

Legehytte med side og disk

NRO411

KOMPAN
Let's play



Varenr. NRO411-1021

Generel produktinformation

Dimensioner LxBxH	180x163x158 cm
Alder	1+
Antal brugere	8
Farvemuligheder	



En legehytte er et rigtig godt sted for børn, som har lyst til at lege. Det simple, men bevidste design af legehytten understøtter og forbedrer børnenes leg. tillader, at børnene kan bevæge sig ind og ud af samt rundt om legeområdet. Det øger de sociale interaktioner, og hjælper børnene med at lære, hvordan de kan deltage i den sociale leg. Taget skaber et afskærmet

rum, som børnene vil hygge sig med at gå ind og ud af, og det vil sætte skub i deres fantasi og gøre legen endnu sjovere. Siden på hytten giver også mulighed for leg og bevægelse rundt om huset. Børnene vil bruge området til at socialisere sig ved at snakke, udveksle materialer såsom sand til hinanden henover siden og lege gemmeleg. Disken tilføjer en

yderligere dimension til legen, da børnene har mulighed for at lege forskellige temalege som for eksempel købmand med udveksling af fantasivarer og -penge over disken og igennem det åbne vindue. Alle disse legeaktiviteter er med til at støtte et barns sundhed og udvikling.



Informationer kan ændres uden varsel.

Legehytte med side og disk

NRO411

KOMPANI
Let's play



Tema

Kognitive evner: er tematisk og understøtter rolleleg, som stimulerer sprog- og kommunikationsevner.



Bænk

Social-emotionelle evner: opfordrer til socialt samvær og samarbejde. Man kan også tage et hvil.



Disk

Social-emotionelle evner: fantastisk mødested med plads til at opbevare og sidde.

Legehytte med side og disk

NRO411

KOMPAN
Let's play



Alle Robinia-redskaber fra KOMPAN er lavet af robinietræ fra ansvarlige europæiske kilder. Efter anmodning kan de leveres som FSC®-certificeret (FSC® C004450).



Produktet / aktiviteterne samles fra fabrikken for at sikre, at alle sikkerhedskrav overholdes.



Malingen, der bruges til farvede komponenter, er vandbaseret med fremragende UV-modstand. Malingen er i overensstemmelse med EN 71 del 3.

Varenr. NRO411-1021

Installationsinformation

Maks. faldhøjde	0 cm
Faldområde	17,1 m ²
Installationstid (timer)	5,6
Udgravningsmængde	0,63 m ³
Betonmængde	0,00 m ³
Forankringsdybde	100 cm
Fragtvægt	263 kg
Forankringsmuligheder	I jorden ✓

Garanti

EcoCore HDPE	Livstid
Galvaniseret stål	Livstid
Robinietræ	15 år
Garanterede reservedele	10 år
Rustfri stålkomponenter	Livstid



Leghusene fås med gulv inde i huset og med et gulv udenfor til at skabe en veranda.



Der er flere muligheder for fundament til alle produkter: Overfladeforankring med stålfod og ekspansionsbolte. Træ i jorden eller stål i jorden.



Robinia produkter fås i tre forskellige træbehandlingsmuligheder: Ubehandlet Robinia træ eller brunmalet med et pigment, der opretholder træfarven og den farvede version med maling af udvalgte komponenter.



Bæredygtighedsdata

NRO411



Vugge-til-port A1-A3	Total CO ₂ udledning	CO ₂ e/kg	Gen-anvendte materialer
	kg CO ₂ e	kg CO ₂ e/kg	%
NRO411-1021	39,59	0,19	1,12

Den overordnede ramme for disse faktorer er Environmental Product Declaration (EPD), som kvantificerer "miljøoplysninger om et produkts livscyklus og muliggør sammenligninger mellem produkter, der opfylder samme funktion" (ISO, 2006). Dette følger strukturen og anvender en livscyklusvurderingstilgang til hele produktfasen fra råvarer til fremstilling (A1-A3))

Kompan A/S

C.F. Tietgens Boulevard 32C
DK-5220 Odense SØ
Denmark

Validation of CO₂ calculation method
BUREAU VERITAS
HSE Denmark A/S



Verification of CO₂ calculation of: Nature play



Data version no. 2023-10-05

The CO₂ calculation and data are in compliance with the principles of a carbon footprint impact according to the GHG protocol (Greenhouse Gas Protocol), Scope 3, cradle to gate related to all individual components in the product category: "Nature play" represented by item no.: NRO409-0621.

(Scope 3 emissions include emission sources in the upstream and downstream value chain).

Date: 30. October 2023 | Valid until: 30. October 2025

Verified by:

Julie Marie Vejsgaard Larsen, LCA & EPD Consultant

Verification based on report: Validation of CO₂ calculation of 9 categories of Kompan product line, version 1.0, prepared by: Bureau Veritas HSE, Denmark: Julie M. V. Larsen.

Publication date: 30. October 2023

By Bureau Veritas HSE
www.bureauveritas.dk
+45 7731 1000

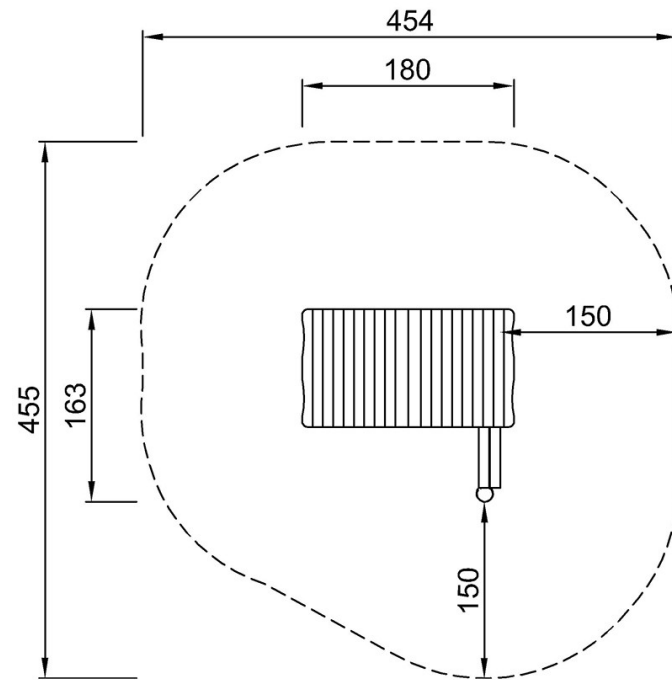


Legehytte med side og disk

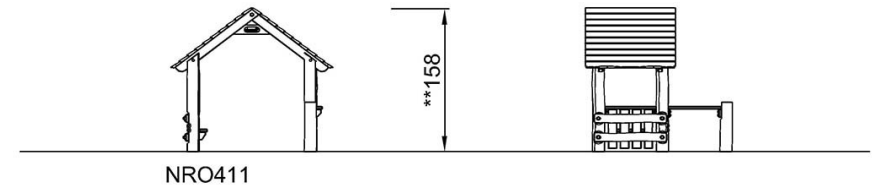
NRO411

* Maks. faldhøjde | ** Samlet højde | *** Faldområde

* Maks. faldhøjde | ** Samlet højde



NRO411
**158cm
***17.1m²



[Klik for at se FRA OVEN](#)

[Klik for at se FRA SIDEN](#)