


# Bascule 4 Places Robinia (QS)

NRO10601

**KOMPAN**  
Let's play

Référence NRO10601-0501

## Informations générales

Dimensions LxPxH	415x21x117 cm
Age minimum	4+
Capacité idéale (utilisateurs)	4
Options de couleurs	



La bascule pour 4 personnes est un classique des aires de jeux. Elle attire encore et toujours les enfants, comme elle le fait depuis des générations. Ce jeu archaïque n'a pas disparu pour une raison : le chatouillement dans l'estomac lorsque l'on monte haut et que l'on redescend vite est un plaisir éternel. La bascule développe le sens de l'espace, le rythme et les muscles des jambes des enfants.

Il s'agit d'aptitudes motrices cruciales qui aident les enfants à s'orienter dans le monde en toute sécurité, par exemple dans la rue lorsqu'ils évaluent le temps, le mouvement et les objets. La dimension sociale et le degré de confiance en son camarade qui sont exigés lors de la pratique de la bascule constituent un excellent entraînement aux compétences socio-émotionnelles de la vie courante, telles

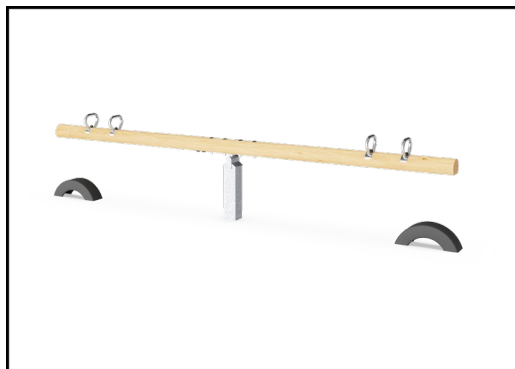
que le respect du tour de rôle et la coopération. Avec quatre utilisateurs, l'empathie est également enseignée. Les enfants devront tenir compte des limites et des contraintes des autres. La bascule est un jeu social fantastique, en particulier pour les groupes de quatre personnes.



# Bascule 4 Places Robinia (QS)

NRO10601

**KOMPAN**  
Let's play



Tous les produits Robinia KOMPAN sont fabriqués à partir de bois de robinier provenant de sources européennes durables. Sur demande, ils peuvent être fournis comme FSC® Certified (FSC® C004450).



Le bois de Robinier peut être fourni sous forme de bois brut non traité ou peint avec un pigment transparent de couleur brune qui permet de conserver la couleur dorée du bois.



Les surfaces en acier sont galvanisées à chaud sur les faces intérieures et extérieures avec du zinc sans plomb. La galvanisation présente une excellente résistance à la corrosion en milieu extérieur et ne nécessite aucun entretien.

Référence NRO10601-0501

## Installation

Hauteur de Chute Max.	117 cm
Zone de sécurité	12,3 m <sup>2</sup>
Temps total d'installation	3,0
Volume d'excavation	0,59 m <sup>3</sup>
Volume de béton	0,15 m <sup>3</sup>
Profondeur ancrage	70 cm
Poids d'expédition	131 kg
Options d'ancrage	A cheiller ✓ A enterrer ✓

## Garantie

Acier galvanisé	Garanti à vie
Bois de robinier	15 ans
Dispo pièces après arrêt fab.	10 ans



# Données sur le développement durable

NRO10601



Cradle to Gate A1-A3	Émissions totales de CO <sub>2</sub>	CO <sub>2</sub> e/kg	Matériaux recyclés
	kg CO <sub>2</sub> e	kg CO <sub>2</sub> e/kg	%
NRO10601-0501	73,57	0,66	32,65

Le cadre général appliqué est la Déclaration Environnementale Produit (DEP), qui quantifie « les informations environnementales sur le cycle de vie d'un produit et permet des comparaisons entre produits remplissant la même fonction » (ISO, 2006). Cela suit la structure et applique une approche d'évaluation du cycle de vie à l'ensemble de l'étape du produit, de la matière première à la fabrication (A1-A3))

**Kompan A/S**  
C.F. Tietgens Boulevard 32C  
DK-5220 Odense SØ  
Denmark



## Verification of CO<sub>2</sub> calculation of: Nature play



Data version no. 2023-10-05

The CO<sub>2</sub> calculation and data are in compliance with the principles of a carbon footprint impact according to the GHG protocol (Greenhouse Gas Protocol), Scope 3, cradle to gate related to all individual components in the product category: "Nature play" represented by item no.: NRO409-0621.

(Scope 3 emissions include emission sources in the upstream and downstream value chain).

**Date: 30. October 2023 | Valid until: 30. October 2025**

Verified by:

Julie Marie Vejsgaard Larsen, LCA & EPD Consultant

Verification based on report: Validation of CO<sub>2</sub> calculation of 9 categories of Kompan product line, version 1.0, prepared by: Bureau Veritas HSE, Denmark: Julie M. V. Larsen.

**Publication date: 30. October 2023**

By Bureau Veritas HSE  
www.bureauveritas.dk  
+45 7731 1000



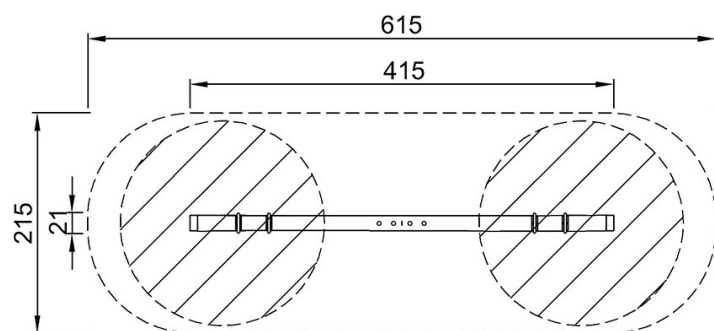
# Bascule 4 Places Robinia (QS)

NRO10601

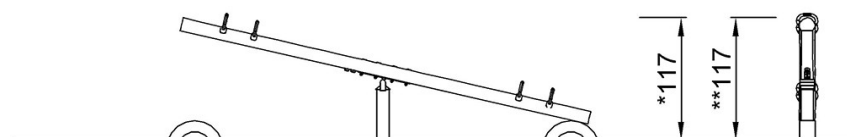
**KOMPAN**  
Let's play

\* Hauteur de chute maximale | \*\* Hauteur totale | \*\*\* Zone de sécurité

\* Hauteur de chute maximale | \*\* Hauteur totale



NRO10601  
\*117cm  
\*\*117cm  
\*\*\*12.3m<sup>2</sup>



NRO10601

[Cliquez pour voir le rapport VUE DE DESSUS](#)

[Cliquez pour voir le rapport VUE LATÉRALE](#)