

# Net Twister

COR20301

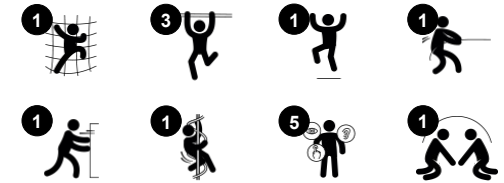
**KOMPANI**  
Let's play



Artikelnr. COR203011-1101

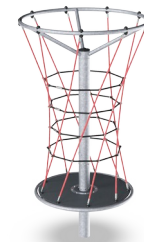
## Generell produktinformation

Dimension LxWxH	155x155x280 cm
Åldersgrupp	5+
Kapacitet (användare)	10
Färgalternativ	



Net Twister lockar barn av olika åldrar till att leka och klättra till toppen, om och om igen. Twistern uppmuntrar social interaktion mellan åldersgrupper, men är en speciell favorit för äldre barn som älskar utmanande lek. Net Twister är en perfekt mötesplats att stå, sitta eller prata på medan barnen snurrar. Att klättra till toppen, ner och runt, putta på och dra

twistern för att sedan hoppa av, tränar motoriska färdigheter, utvecklar muskelstyrka och stärker bentätheten. Samarbetet och förhandlingen kring vem som ska putta på, dra eller få fart övar barns sociala och emotionella egenskaper, som t.ex. förmågan att turas om, tolerans och empati. Net Twister är ett lekfullt sätt att lära viktiga livskunskaper.



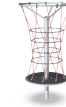
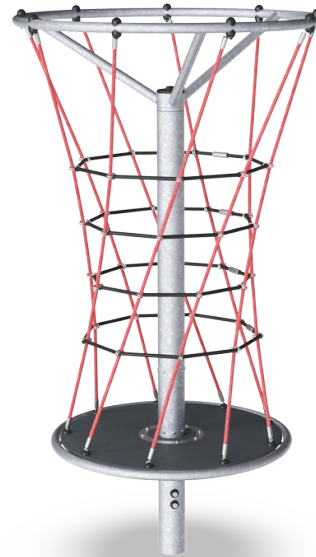
# Net Twister

COR20301



## Höjd

**Socioemotionell:** barn utvecklar mod och självkontroll när de befinner sig högt upp. Positiv påverkan på självförtroendet.



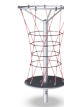
## Rotation

**Fysisk:** när barnen puttar eller drar lekenheten i rörelse tränas muskelstyrka och kondition. Rotation utvecklar sinne för balans och rum. **Socioemotionell:** att lyssna och samarbeta kring hur snabbt barnen ska snurra utvecklar empati och samarbetsförmåga.



## Klätternät

**Fysisk:** när barn klättrar och kryper i nätet tränas proprioception, kors-koordination och rumsuppfattning. Att klättra här stärker muskler, speciellt armmuskler för att klättra uppåt. **Socioemotionell:** nätet möjliggör för fler barn att sitta tillsammans.



## Stora maskor

**Fysisk:** att klättra eller krypa i de stora maskorna stöder proprioception, kors-koordination och rumsuppfattning. Att klättra här kräver muskelstyrka, att dra och putta på med armar för att komma upp. **Socioemotionell:** fler barn kan sitta tillsammans, dela.

# Net Twister

COR20301



Rep av UV-stabiliserade PES-rep med inre stålkabelförstärkning. Polyestergarnet är tillverkat av +95% post-consumer-material och smälts induktivt på varje tråd. Repen är mycket slitstarka och vandalismresistenta och kan bytas ut på plats vid behov.



Corocords S-klämmor används som universella anslutningar i Corocord-produkter. Stavar i 8mm rostfritt stål med rundade kanter pressas runt repen med en speciell hydraulisk press, vilket gör dem till det perfekta fästet: säker, hållbar och vandalismsäker, samtidigt som den tillåter den typiska rörelsen i nätstrukturena.



Kraftigt konstruerat lagersystem med en rad djupa spårkullager med gummitätningar. Den helt slutna lagerkonstruktionen är belagd med livslångt smörjmedel och underhållsfri. Lagersystemet har en integrerad dragbroms enligt globala säkerhetsstandarder.



Alla avsatser avlastas av en unik stålkonstruktion med flera stöd och fixeringar. Avsatser i HPL med en tjocklek på 17.8mm har en mycket hög slitstyrka och har en unik antiglidtyta från KOMPAN.



Stålstolparna är varmförzinkade på in- och utsida med blyfri zink. Galvaniseringen har utmärkt korrosionsbeständighet i utomhusmiljöer och kräver lågt underhåll.

Artikelnr. COR203011-1101

## Installationsinformation

Max. fallhöjd	280 cm
Säkerhetsområde	53,4 m <sup>2</sup>
Total installationstid	7,5
Grävdjup (volym)	1,10 m <sup>3</sup>
Betong (volym)	0,70 m <sup>3</sup>
Stolpdjup (standard)	110 cm
Fraktvikt	383 kg
Förankring	Nedgrävning ✓

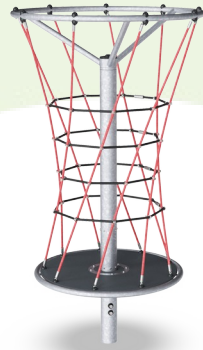
## Information om garanti

Corocord rep	10 år
Varmförzinkat stål	Livstidsgaranti
HPL plattformar	15 år
Rörliga delar	2 år
Reservdelar garanterade	10 år



# Hållbarhetsdata

COR20301



Cradle to Gate A1-A3	Totalt CO <sub>2</sub> -utsläpp	CO <sub>2</sub> e per kg	Återvunna material
	kg CO <sub>2</sub> e	kg CO <sub>2</sub> e/kg	%
<b>COR203011-1101</b>	677,91	2,71	45,25

Det övergripande ramverket som tillämpas för dessa faktorer är miljövarudeklarationen (EPD, Environmental Product Declaration), som kvantifierar "miljöinformation om produktens livscykel och möjliggör jämförelser av produkter som uppfyller samma funktion" (ISO, 2006). Denna struktur följer här och använder en livscykelanalys för hela produktstadiet från råmaterial till färdig produkt (A1-A3).

## Kompan A/S

C.F. Tietgens Boulevard 32C  
DK-5220 Odense SØ  
Denmark



## Verification of CO<sub>2</sub> calculation of: Corocord



Data version no. 2023-10-05

The CO<sub>2</sub> calculation and data are in compliance with the principles of a carbon footprint impact according to the GHG protocol (Greenhouse Gas Protocol), Scope 3, cradle to gate related to all individual components in the product category: "Corocord" represented by item no.: COR314011-1101.

(Scope 3 emissions include emission sources in the upstream and downstream value chain).

**Date: 30. October 2023 | Valid until: 30. October 2025**

Verified by:

Julie Marie Vejsgaard Larsen, LCA & EPD Consultant

Verification based on report: Validation of CO<sub>2</sub> calculation of 9 categories of Kompan product line, version 1.0, prepared by: Bureau Veritas HSE, Denmark: Julie M. V. Larsen.

**Publication date: 30. October 2023**

By Bureau Veritas HSE  
www.bureauveritas.dk  
+45 7731 1000

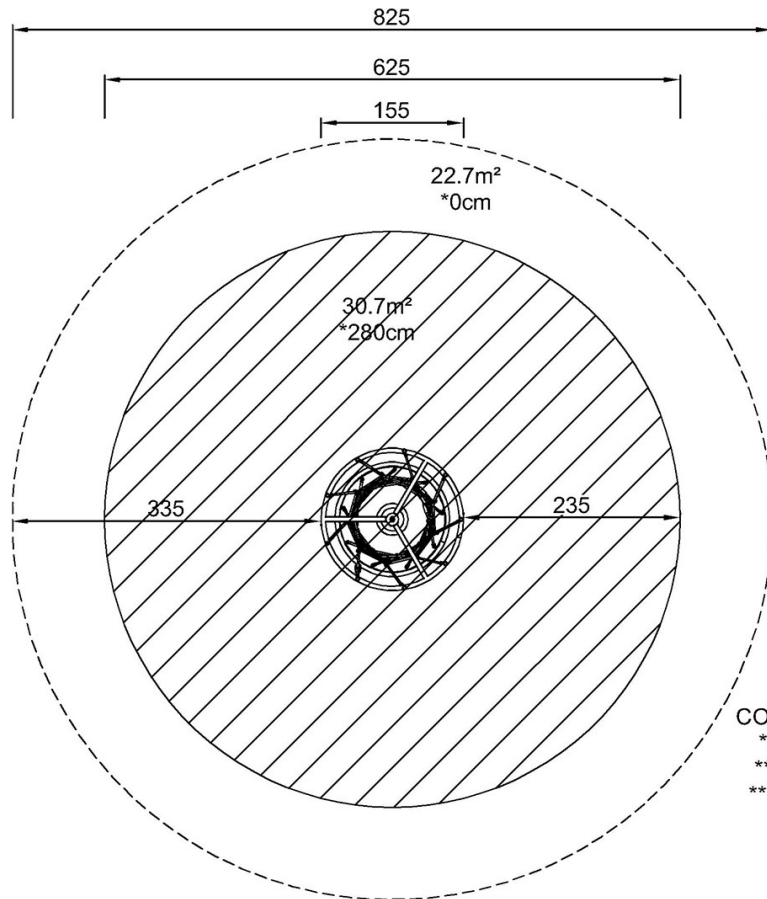


# Net Twister

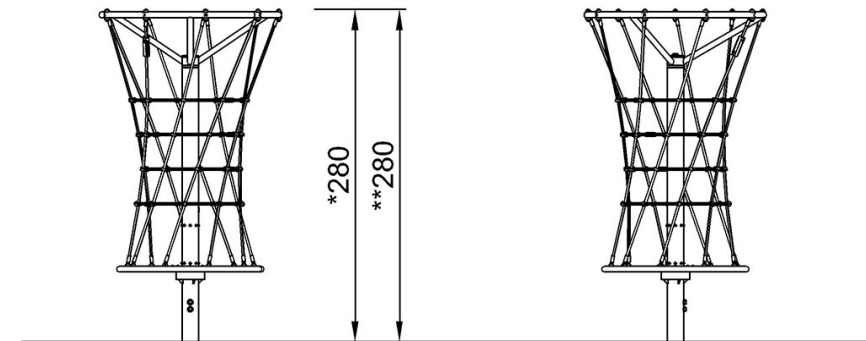
COR20301

\* Max fallhöjd | \*\* Totalhöjd | \*\*\* Säkerhetsyta

\* Max fallhöjd | \*\* Totalhöjd



COR203011  
\*280cm  
\*\*280cm  
\*\*\*53.4m<sup>2</sup>



COR203011

[Klicka för att se TOP VIEW](#)

[Klicka för att se SIDE VIEW](#)