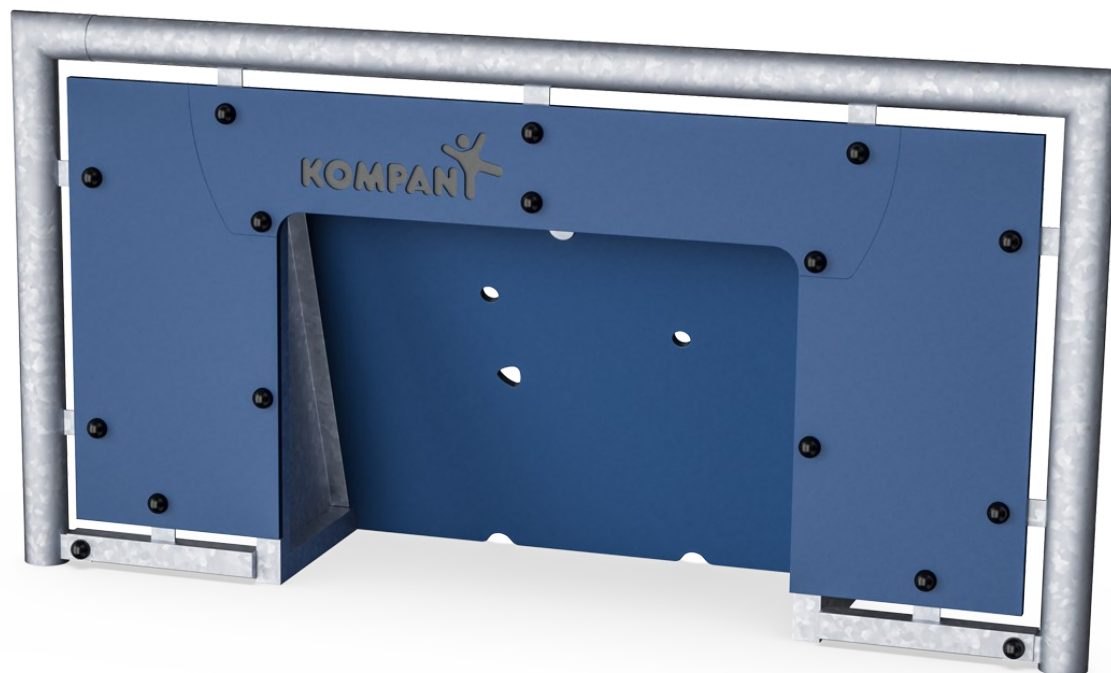


Cosmos Minimål

FRE2214

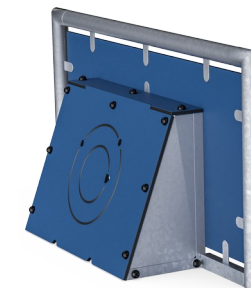
KOMPANI
Let's play



Artikelnr. FRE2214-3317

Generell produktinformation

Dimension LxWxH	209x48x108 cm
Åldersgrupp	3+
Kapacitet (användare)	-
Färgalternativ	●

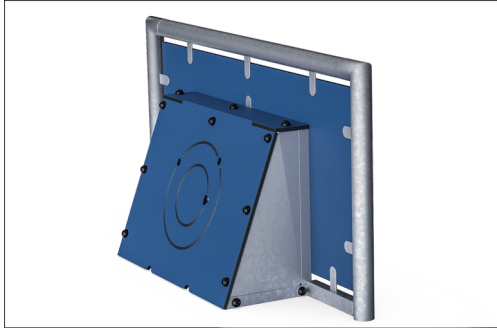


På sidorna med låga sarger kan ett minimål läggas till för att skapa en mindre bana tvärs över den stora banan. Minimålet kan även installeras fristående.

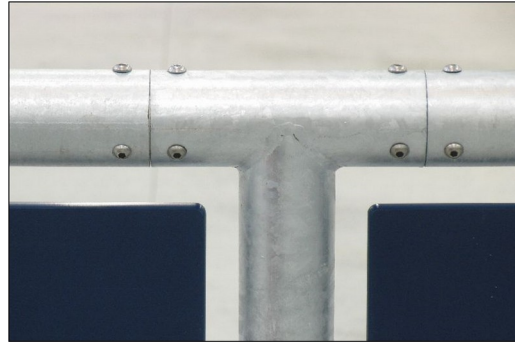


Cosmos Minimål

FRE2214



HDPE-panelerna är tillverkade av +95 % post-consumer-återvunnet material från t.ex. matförpackningsavfall. Finns i natthimmelsblått, men flera färger kan beställas. För att öka lekvärdet kan du också begära HDPE-paneler med mönster eller logotyper ingraverade.



Alla stålkomponenter är tillverkade av kolstål, svetsning enligt EN ISO 5817 och varmförzinkad (HDG) enligt ISO1461. Denna process säkerställer ett bra skydd under alla omständigheter.

Artikelnr. FRE2214-3317

Installationsinformation

Max. fallhöjd	0 cm
Säkerhetsområde	0,0 m ²
Total installationstid	3,9
Gräv djup (volym)	0,32 m ³
Betong (volym)	0,31 m ³
Stolpdjup (standard)	50 cm
Fraktvikt	144 kg
Förankring	Nedgrävning ✓

Information om garanti

EcoCore HDPE	Livstidsgaranti
HDG stolpar	Livstidsgaranti
Reservdelar garanterade	10 år



Hållbarhetsdata

FRE2214



Cradle to Gate A1-A3	Totalt CO ₂ -utsläpp	CO ₂ e per kg	Återvunna material
	kg CO ₂ e	kg CO ₂ e/kg	%
FRE2214-3317	198,24	2,09	63,26

Det övergripande ramverket som tillämpas för dessa faktorer är miljövarudeklarationen (EPD, Environmental Product Declaration), som kvantifierar "miljöinformation om produktens livscykel och möjliggör jämförelser av produkter som uppfyller samma funktion" (ISO, 2006). Denna struktur följer här och använder en livscykelanalys för hela produktstadiet från råmaterial till färdig produkt (A1-A3).

Kompan A/S

C.F. Tietgens Boulevard 32C
DK-5220 Odense SØ
Denmark



Verification of CO₂ calculation of: Sport



Data version no. 2023-10-05

The CO₂ calculation and data are in compliance with the principles of a carbon footprint impact according to the GHG protocol (Greenhouse Gas Protocol), Scope 3, cradle to gate related to all individual components in the product category: "Sport" represented by item no: FRE600202-0901.

(Scope 3 emissions include emission sources in the upstream and downstream value chain).

Date: 30. October 2023 | Valid until: 30. October 2025

Verified by:

Julie Marie Vejsgaard Larsen, LCA & EPD Consultant

Verification based on report: Validation of CO₂ calculation of 9 categories of Kompan product line, version 1.0, prepared by: Bureau Veritas HSE, Denmark: Julie M. V. Larsen.

Publication date: 30. October 2023

By Bureau Veritas HSE
www.bureauveritas.dk
+45 7731 1000

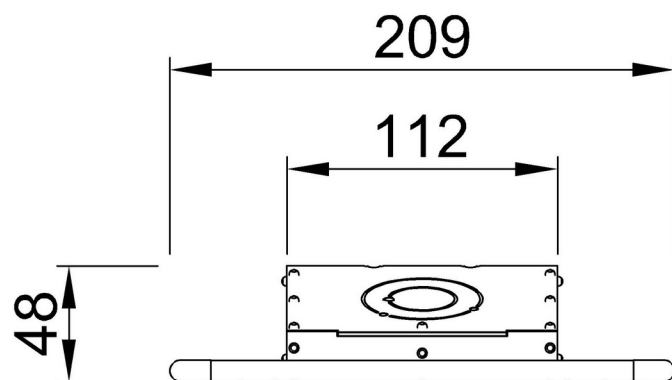


Cosmos Minimål

FRE2214

* Max fallhöjd | ** Totalhöjd | *** Säkerhetsyta

* Max fallhöjd | ** Totalhöjd



FRE2214
****108cm**



FRE2214

[Klicka för att se TOP VIEW](#)

[Klicka för att se SIDE VIEW](#)