

# Turbohaaste

NRO884

**KOMPANI**  
Let's play



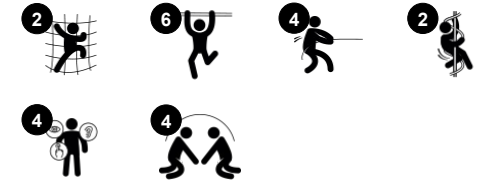
Kouluikäiset lapset raportoivat tutkimuksissa, että he todella nauttivat pyöivistä liikkeistä. Lapset pääsevät kiipeämään kiipeilypalkkien ja kädensijojen avulla turbohaasteen renkailla, joissa he pääsevät eteenpäin käsillä roikkuen kiertoliikkeellä yhdeltä renkaalta toiselle. Yhdellä renkaalla voi roikkua käsien varassa useampikin lapsi kerrallaan. Jotkut saattavat

jopa roikkua renkaalla polvitaiteiden varassa, ja jotkut hyppäävät suoraan renkaalle ja siitä takaisin maahan. Sen lisäksi, että Turbohaaste on jännittävä ja hurjanhauska, se stimuloi kaikkia fyysisen kehityksen alueita: lasten motorisia taitoja, erityisesti asentoaistia ja tasapainoa, lihaksia: kädet, jalat, core sekä heidän luiden tiheyttä pois hypätessä. Lisäksi

sosiaalis-emotionaaliset taidot kehittyvät, kun lapset tekevät yhteistyötä, roikkuvat tiiviisti yhdessä, auttavat toisiaan ylös tai alas tai vain tekevät hauskoja kilpailuja Turbohaaste-renkailla.



Tuotenumero NRO884-1021	
Tuotetiedot	
Mitat PxLxK	266x150x263 cm
Ikäryhmä	6+
Leikkikapasiteetti	4
Väri vaihtoehdot	



# Turbohaaste

NRO884



## Turbohaaste

**Fyysinen:** riippuminen harjoittaa ylävartalon lihaksia. Ketteryyttä, asento- ja liikeaistia sekä koordinaatiota harjoitellaan pyöriessä renkaasta toiseen. Pyörivä liike harjoittaa tasapainoa ja paikkatietoisuutta. **Sosiaalis-emotionaalinen:** jokaisen spinnerin osat mahdollistavat useamman lapsen riippumisen käsivarsista tai polvista yhteistyötä tehden. Tämä kouluttaa empatiaa ja vuorottelutaitoja-elämäntaitoja.



## Sivutikkaat

**Fyysinen:** ristikkäiskoordinaatio ja silmien ja käsien välinen koordinaatio kehittyvät, kun lapset nousevat tikkailla. Kiipeily tukee myös jalkojen ja käsivarsien lihaksia. **Sosiaalis-emotionaalinen:** sosiaalinen vuorovaikutus, kun vietetään aikaa yhdessä, oppiminen vuorovaikutuksesta ja yhteistyöstä.

# Turbohaaste

NRO884



Värillisten teräsosien sisäpuoli on kuumasinkitty ja ulkopuoli on jauhemaalattu. Tämä takaa erinomaisen korroosionkestävyyden kaikissa ilmasto-olosuhteissa ympäri maailmaa.



Kaikki KOMPANin Organic Robinia -tuotteet on valmistettu kestävästi kasvatetusta eurooppalaisesta robiniapuusta. Tuotteet voidaan pyydetessä toimittaa sataprosenttisesti FSC® Certified (FSC® C004450).



Värillisiin osiin käytetään vesiohenteista, ympäristöystävällistä ja erinomaisen UV-kestävyyden omaavaa maalia. Maali on standardin EN 71 osan 3 mukainen.



Robiniapuu voidaan toimittaa käsittelemättömänä, maalattuna puun kultaisen värin säilyttävällä läpikuultavan ruskealla maalilla tai värillisenä versiona, jonka tietyt osat on maalattu eri väreillä.

Tuotenumero NRO884-1021

## Asennustiedot

Putoamiskorkeus enintään	201 cm
Turva-alue	23,7 m <sup>2</sup>
Asennusaika	8,9
Kaivanto	0,50 m <sup>3</sup>
Betonivalu	0,35 m <sup>3</sup>
Perustuksen syvyys (vakio)	100 cm
Lähetysten paino	446 kg
Ankkurointivaihtoehdot	Syväper. ✓

## Takuutiedot

Robiniapuu	15 vuotta
Takuuseen kuuluvat varaosat	10 vuotta
Ruostumattomat teräsosat	Elinikäinen
Ruostumattomat teräsosat	Elinikäinen



# Kestävän kehityksen data

NRO884



Tuotevaihe A1–A3	Hiilidioksi dipäästöt yhteensä	Hiilidioksi dipäästöt kiloa kohden	Kierrätys materiaalit
	kg CO <sub>2</sub> e	kg CO <sub>2</sub> e/kg	%
NRO884-1021	131,92	0,37	4,26

Näihin tekijöihin sovellettavana yleiskehityksenä käytetään Environmental Product Declaration -ympäristötuoteselostetta (EPD), jossa määritetään "ympäristötiedot tuotteen elinkaaren ajalta ja joka mahdollistaa samaan tehtävään tarkoitettujen tuotteiden keskinäisen vertailun" (ISO, 2006). Tämä seuraa elinkaariarviointimenetelmän (Life Cycle Assessment, LCA) rakennetta ja soveltaa sitä koko tuotevaiheeseen raaka-aineen hankinnasta tuotteen valmistukseen (A1–A3).

**KOMPAN**  
Let's play

**Kompan A/S**  
C.F. Tietgens Boulevard 32C  
DK-5220 Odense SØ  
Denmark



Verification of CO<sub>2</sub> calculation of:  
Nature play



Data version no. 2023-10-05

The CO<sub>2</sub> calculation and data are in compliance with the principles of a carbon footprint impact according to the GHG protocol (Greenhouse Gas Protocol), Scope 3, cradle to gate related to all individual components in the product category: "Nature play" represented by item no.: NRO409-0621.

(Scope 3 emissions include emission sources in the upstream and downstream value chain).

**Date: 30. October 2023 | Valid until: 30. October 2025**

Verified by:

Julie Marie Vejsgaard Larsen, LCA & EPD Consultant

Verification based on report: Validation of CO<sub>2</sub> calculation of 9 categories of Kompan product line, version 1.0, prepared by: Bureau Veritas HSE, Denmark: Julie M. V. Larsen.

**Publication date: 30. October 2023**

By Bureau Veritas HSE  
www.bureauveritas.dk  
+45 7731 1000

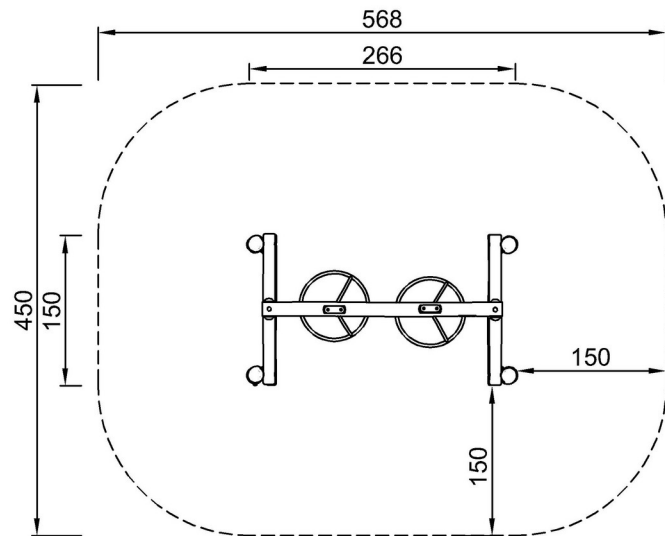


# Turbohaaste

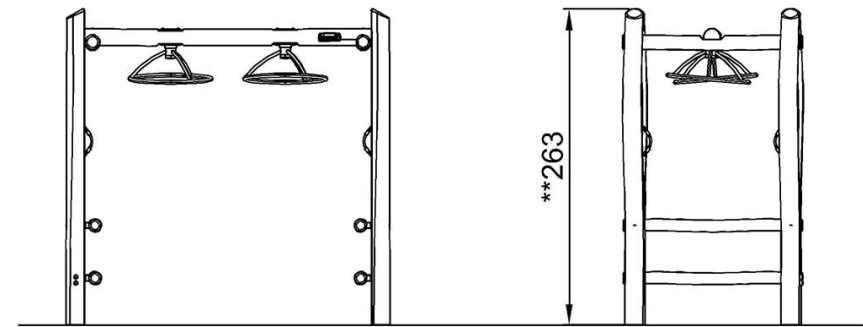
NRO884

Putoamiskorkeus enint. | Kokonaiskorkeus | Turva-alue

Putoamiskorkeus enint. | Kokonaiskorkeus



NRO884  
\*201cm  
\*\*263cm  
\*\*\*23.7m<sup>2</sup>



NRO884

[Klikkaa nähdäksesi NÄKYMÄ YLHÄÄLTÄ](#)

[Klikkaa nähdäksesi NÄKYMÄ SIVULTA](#)