

La guarida

NRC200101

KOMPANI
Let's play



| | |
|---|----------------|
| Número de artículo NRC200101-1021 | |
| Información general del producto | |
| Dimensiones LxAnch.xAl. | 556x385x345 cm |
| Grupo de edad | 2+ |
| Usuarios | 13 |
| Opciones de color | |



Sorprendentes opciones de juego esperan a los niños en la Guarida y los atraen a jugar repetidamente. Una rica y variada selección de paneles de juego táctiles y cognitivo-creativos junto a una caprichosa casita de juegos, que también invita al juego social. Los maravillosos paneles de juego inspiran el pensamiento lógico y la creatividad, con sus actividades de

costura y grapado y hacen que los niños se comuniquen y cooperen. El equilibrio, la reunión y el tobogán estimulan el juego físicamente activo de los más pequeños: unas plataformas accesibles conducen al tobogán, lo que permite la ayuda de los cuidadores. Subir una y otra vez, la barra de equilibrio y el tobogán entrena el equilibrio y la coordinación

cruzada de los niños. Estas habilidades motrices son fundamentales para la estabilidad del movimiento y benefician el desarrollo físico y socioemocional de los niños: entrenan el equilibrio y adquieren confianza al intentarlo y conseguirlo.



Los datos están sujetos a cambios sin previo aviso.

La guarida

NRC200101



Solapas de escritorio con agujeros

Físico: La coordinación mano-ojo se entrena al mover las cortinas para ver a través o pasar cosas por el agujero. **Socio-emocional:** la cooperación, la toma de turnos y el juego paralelo inspirado en las dos solapas.

Cognitivo: desplazar las cosas por los agujeros favorece el pensamiento lógico y la comprensión de la permanencia de los objetos: que las cosas pueden seguir existiendo cuando no están a la vista.



Tobogán

Físico: el deslizamiento desarrolla la conciencia espacial y el sentido del equilibrio. Además, los músculos del tronco se entrenan al sentarse erguido y bajar. **Socio-emocional:** la empatía se fomenta al respetar y tomar los distintos turnos para su uso. **Cognitivo:** los niños pequeños desarrollan su comprensión del espacio, la velocidad y las distancias cuando se deslizan rápidamente hacia abajo.



Ventana con cortinas

Físico: La coordinación mano-ojo se entrena al mover las cortinas para ver a través o pasar cosas por el agujero. **Socio-emocional:** la interacción social entre las dos partes del panel favorece las habilidades de tumarse y cooperar. **Cognitivo:** Comprensión de la permanencia de los objetos en juegos como el cucú. Apoyo al juego dramático, que fomenta las habilidades lingüísticas.

Creativo: dejando una marca, decidiendo cómo colocar las cortinas.



Panel apilar y girar

Físico: Desplazar las esferas de goma hacia arriba y hacia abajo por la cuerda, a través del "bloqueo", entrena la coordinación mano-ojo, importante para el control motor. **Socio-emocional:** Desplazar las esferas y apilarlas en cooperación favorece la negociación y la toma de turnos. **Cognitivo:** averiguar cómo girar las esferas de goma para pasar la "cerradura" estimula las habilidades de pensamiento lógico y la comprensión de la secuencia. **Creativo:** La colocación de los óvalos en nuevas posiciones deja una marca.



Panel de costura

Físico: Se entrena la coordinación ojo-mano al pasar el cordel por los agujeros. Esto beneficia a la motricidad de los niños, por ejemplo, a la hora de escribir. **Socio-emocional:** Cooperar para encajar la cuerda por las aberturas entrena la toma de turnos, la empatía y la negociación. **Cognitivo:** Introducir la cuerda por los agujeros favorece el pensamiento lógico y la comprensión de las reglas. **Creativo:** la longitud de la cuerda y los distintos agujeros permiten a los niños hacer diferentes dibujos.



Viga de equilibrio

Físico: entrena el sentido del equilibrio, fundamental para todas las demás habilidades motoras, que hace posible moverse por el mundo con confianza y seguridad. **Socio-emocional:** habilidades para desarrollar el respeto y la toma de turnos, para la negociación cuando se cruzan por la viga. Resultando ser un espacio tanto para descanso, como para el intercambio cuando están sentados.



Pasamanos

Físico: desarrolla los músculos de la parte superior del cuerpo y la fuerza de los brazos de los niños, así como la coordinación cruzada.

La guarida

NRC200101



Todos los productos Robinia Orgánica de KOMPAN están hechos de madera Robinia de fuentes europeas sostenibles. Bajo pedido se puede suministrar con certificación FSC® Certified (FSC® C004450).



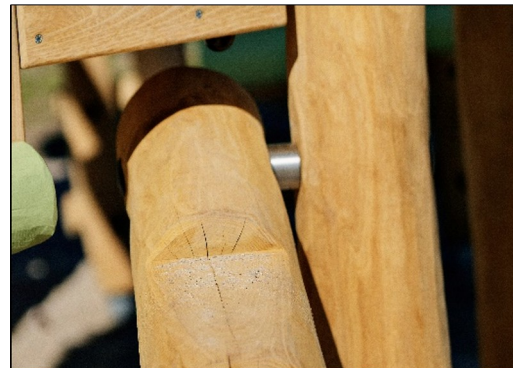
Las piezas transparentes pigmentadas en marrón y coloreadas, están recubiertas con pintura y pigmento al agua respetuosos con el medio ambiente y con una excelente resistencia a los rayos UV. La pintura y el pigmento cumplen la norma EN 71 Parte 3.



Los productos vienen premontados de fábrica para garantizar que se tienen en cuenta todos los requisitos de seguridad. Tenga en cuenta que cada estructura Robinia fantasía tendrá su propia apariencia única debido a la forma natural de los postes de madera individuales.



Existen múltiples opciones de zapatas para todos los productos: anclaje de superficie con zapatas de acero y pernos de expansión. Zapatas enterradas de madera o acero.



La estructura está hecha de acero inoxidable o acero galvanizado para garantizar conexiones duraderas con una alta resistencia a la corrosión.



Los toboganes pueden elegirse en seis colores y tres materiales diferentes: Correderas rectas o curvas de PE moldeado de una pieza. Combinación de laterales EcoCore™ y acero inoxidable. Acero inoxidable completo en diseño de una pieza para soluciones más a prueba de vandalismo.

Número de artículo NRC200101-1021

Información de instalación

| | |
|------------------------|--|
| Altura máxima de caída | 100 cm |
| Área de seguridad | 48,9 m ² |
| Horas de instalación | 28,0 |
| Volumen de excavación | 3,41 m ³ |
| Volumen de hormigón | 2,30 m ³ |
| Profundidad de anclaje | 100 cm |
| Peso del envío | 1.539 kg |
| Opciones de anclaje | Enterrar <input checked="" type="checkbox"/> |

Garantías

| | |
|---------------------------------|-------------|
| Cuerda Corocord | 10 años |
| EcoCore HDPE | De por vida |
| Madera de robinia | 15 años |
| Piezas de repuesto garantizadas | 10 años |
| Componentes de acero inoxidable | De por vida |



Sustainability Data

NRC200101



| Cuna a puerta A1-A3 | Emisión total CO ₂ | CO ₂ e/kg | Materiales Reciclados |
|---------------------|-------------------------------|----------------------------|-----------------------|
| | kg de CO ₂ e | kg de CO ₂ e/kg | % |
| NRC200101-1021 | 295,01 | 0,22 | 2,16 |

El marco general aplicado para estos factores es la Declaración Ambiental de Producto (EPD), que cuantifica "la información ambiental sobre el ciclo de vida de un producto y permite realizar comparaciones entre productos que cumplen la misma función" (ISO, 2006). Esto sigue la estructura y aplica un enfoque de evaluación del ciclo de vida a toda la etapa del producto, desde la materia prima hasta la fabricación (A1-A3))

Kompan A/S
C.F. Tietgens Boulevard 32C
DK-5220 Odense SØ
Denmark



Verification of CO₂ calculation of: Nature play



Data version no. 2023-10-05

The CO₂ calculation and data are in compliance with the principles of a carbon footprint impact according to the GHG protocol (Greenhouse Gas Protocol), Scope 3, cradle to gate related to all individual components in the product category: "Nature play" represented by item no.: NRO409-0621.

(Scope 3 emissions include emission sources in the upstream and downstream value chain).

Date: 30. October 2023 | Valid until: 30. October 2025

Verified by:

Julie Marie Vejsgaard Larsen, LCA & EPD Consultant

Verification based on report: Validation of CO₂ calculation of 9 categories of Kompan product line, version 1.0, prepared by: Bureau Veritas HSE, Denmark: Julie M. V. Larsen.

Publication date: 30. October 2023

By Bureau Veritas HSE
www.bureauveritas.dk
+45 7731 1000

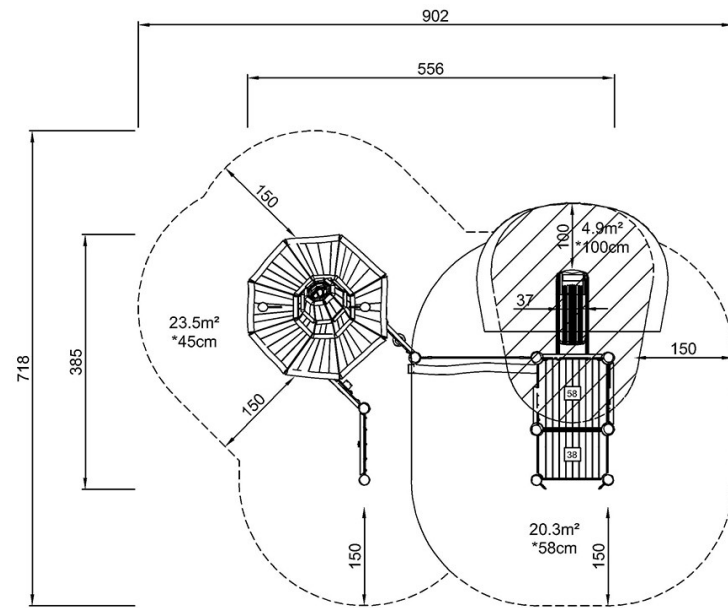


La guarida

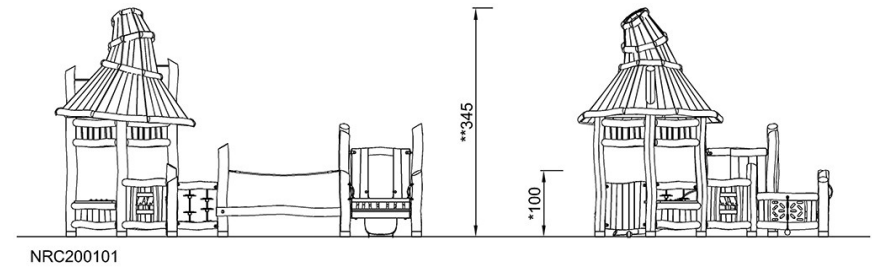
NRC200101

* Altura Máx. de caída | ** Altura total | *** Área de seguridad

* Altura Máx. de caída | ** Altura total



NRC200101
*100cm
**345cm
***48.9m²



[Haga clic para ver VISTA SUPERIOR](#)

[Haga clic para ver VISTA LATERAL](#)