

Vandvippe

NRO504

KOMPAN
Let's play



Varenr. NRO504-0601

Generel produktinformation

Dimensioner LxBxH	230x17x87 cm
Alder	2+
Antal brugere	2
Farvemuligheder	



Vandvippen vil fascinere børn og invitere til timevis leg hvor der skal bygges. Vandvippen transporterer vand og sand fra den ene ende til den anden, når den er skrå. Dette træner børns konstruktionsevner såvel som deres logiske tænkning. At tilføje transport af materialer til sand og vand leg var altid en attraktion. Her vil børnene have mulighed for at skifte materiale

gennem det lange rør og lege i større grupper sammen. Dette træner samarbejde, forhandling og køkulturs færdigheder. Dette er alle sociale færdigheder, der er svære at undervise i, men let at lære i leg.



Vandvippe

NRO504



Tiltet vandkanel

Social-emotionelle evner: understøtter samarbejde, kommunikation og tage skift, når vand løber igennem kanalen. **Kognitive evner:** understøtter logisk tænkning, samt forståelse af årsag og virkning som materialer ledes fra et sted til andet. **Kreative evner:** børn kan ændre på kanalens position, få den til at tilte til en af siderne.



Vandvippe

NRO504



Alle Robinia-redskaber fra KOMPAN er lavet af robinietræ fra ansvarlige europæiske kilder. Efter anmodning kan de leveres som FSC®-certificeret (FSC® C004450).



Hardwaren er lavet af rustfrit stål eller galvaniseret stål for at sikre holdbare forbindelser med høj korrosionsbestandighed.



Robiniaprodukter fås i tre forskellige træbehandlingsmuligheder: Ubehandlet Robinia træ eller brunmalet med et pigment, der opretholder træfarven og den farvede version med maling af udvalgte komponenter.

KOMPAN
Let's play

Varenr. NRO504-0601

Installationsinformation

Maks. faldhøjde	0 cm
Faldområde	14,9 m ²
Installationstid (timer)	2,3
Udgravningsmængde	0,04 m ³
Betonmængde	0,00 m ³
Forankringsdybde	60 cm
Fragtvægt	71 kg
Forankringsmuligheder	I jorden ✓

Garanti

Galvaniseret stål	Livstid
Robinietræ	15 år
Garanterede reservedele	10 år



Bæredygtighedsdata

NRO504



Vugge-til-port A1-A3	Total CO ₂ udledning	CO ₂ e/kg	Genanvendte materialer
	kg CO ₂ e	kg CO ₂ e/kg	%
NRO504-0601	18,44	0,32	5,66

Den overordnede ramme for disse faktorer er Environmental Product Declaration (EPD), som kvantificerer "miljøoplysninger om et produkts livscyklus og muliggør sammenligninger mellem produkter, der opfylder samme funktion" (ISO, 2006). Dette følger strukturen og anvender en livscyklusvurderingstilgang til hele produktfasen fra råvarer til fremstilling (A1-A3))

Kompan A/S

C.F. Tietgens Boulevard 32C
DK-5220 Odense SØ
Denmark



Verification of CO₂ calculation of: Nature play



Data version no. 2023-10-05

The CO₂ calculation and data are in compliance with the principles of a carbon footprint impact according to the GHG protocol (Greenhouse Gas Protocol), Scope 3, cradle to gate related to all individual components in the product category: "Nature play" represented by item no.: NRO409-0621.

(Scope 3 emissions include emission sources in the upstream and downstream value chain).

Date: 30. October 2023 | Valid until: 30. October 2025

Verified by:

Julie Marie Vejsgaard Larsen, LCA & EPD Consultant

Verification based on report: Validation of CO₂ calculation of 9 categories of Kompan product line, version 1.0, prepared by: Bureau Veritas HSE, Denmark: Julie M. V. Larsen.

Publication date: 30. October 2023

By Bureau Veritas HSE
www.bureauveritas.dk
+45 7731 1000

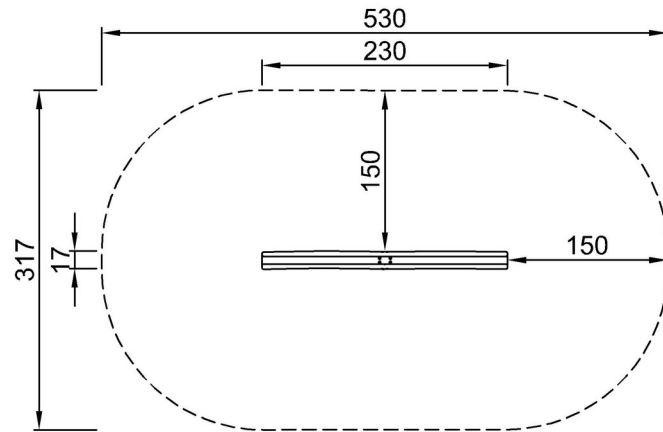


Vandvippe

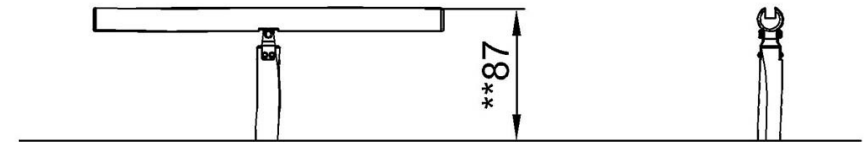
NRO504

* Maks. faldhøjde | ** Samlet højde | *** Faldområde

* Maks. faldhøjde | ** Samlet højde



NRO504-xx01
*0cm
**87cm
***14.9m²



NRO504

[Klik for at se FRA OVEN](#)

[Klik for at se FRA SIDEN](#)