

# Kolmijalkainen linnunpesäkeinu

M983

KOMPANI®



Kolmijalkainen linnunpesäkeinu on vaikuttava näky, joka vetää lapsia puoleensa kuin magneetti. Keinunnan monipuoliset suunnat korkealla herättävät ihmetysten tunteen ja houkuttelevat lapset palaamaan sen pariin yhä uudelleen. Väljä keinukori tarjoaa tilaa useille lapsille – istuen, seisten tai makuullaan. Tämä tekee keinusta kaikille saavutettavan,

avustuksen kanssa tai ilman. Riemukas keinunta kehittää lasten tasapainoa ja avaruudellista hahmotuskykyä. Nämä motoriset taidot ovat perustavanlaatuisia keuhonhallinnalle ja tilan hahmottamiselle, esimerkiksi liikenteessä turvallisesti liikkumista varten. Suuret lihakset vahvistuvat ja luuston tiheys kasvaa, kun lapset työntävät, vetävät ja hyppäävät pois

Kolmijalkaisesta linnunpesäkeinusta. Sosiaaliset taidot puolestaan kehittyvät, kun lapset neuvottelevat ja tekevät yhteistyötä keinunnan suunnasta sekä ottavat huomioon toistensa rajat.

Tuotenumero M98301-1009	
<b>Tuotetiedot</b>	
Mitat PxLxK	651x750x454 cm
Ikäryhmä	6+
Leikkikapasiteetti	7
Väri vaihtoehdot	●



# Kolmijalkainen linnunpesäkeinu

M983

KOMPANI®



## Linnunpesäkeinu

**Fyysinen:** keinuminen kehittää tasapainoa, koordinaatiota ja paikkatietoisuutta. Keinuva liike harjoittaa käsivarsia, jalkoja ja ydinlihaksia ja vahvistaa luun tiheyttä hypittäessä keinusta pois. **Sosiaalis-emotionaalinen:** tilava istuin sallii monien lasten seisovan, makaavan tai istuvan yhdessä ja se on inklusiivinen. **Kognitiivinen:** syyn ja seurauksen ymmärtäminen, rytmin ja ajattelutaitojen hallinta pienemmille lapsille heidän keinuessaan.



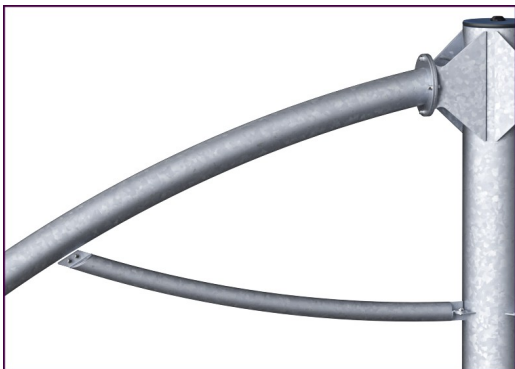
## Keinu 360

**Fyysinen:** pyörivä ja keinuva liike harjoittaa intensiivisesti paikkatietoisuutta, tasapainoa ja koordinaatiota. **Sosiaalis-emotionaalinen:** yhteistyö- ja empatiataidot kehittyvät, kun yritetään keinua haluttuun suuntaan. **Kognitiivinen:** sen selvittäminen, miten oman kehon liikkeillä keinun saa eri suuntiin, kehittää ruumiillistettua kognitiota.

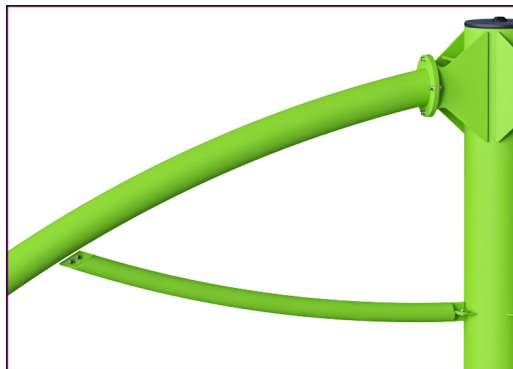
# Kolmijalkainen linnunpesäkeinu

M983

**KOMPAN**



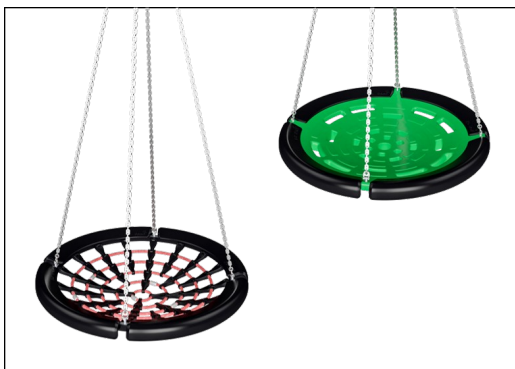
Teräspintojen sisäpuoli on kuumasinkitty ja ulkopuoli on lyijytöntä sinkkiä. Sinkitys takaa erinomaisen korroosionkestävyyden ulkoympäristössä ja vähentää huollon tarvetta.



Sinkityksen päällä olevan jauhemaalattun pinnan käsittely on kaksivaiheinen: kevyt hionta ja puhtaaksi pyyhkiminen. Jauhemaalauksen paksuus on 70–120 µm.



Ainutlaatuiset 360 astetta kääntyvät keinujen ripustimet on valmistettu ruostumattomasta teräksestä. Ripustimien liikkuvat osat on kestovoideltu, ja ne kestävät koko käyttöiän. Ripustinjärjestelmässä on turvaketju, joka estää ripustimien putoamisen, jos ne vahingoittuvat.



KOMPANin suunnittelemat linnunpesäistuimet ovat kevyitä ja maailmanlaajuisten turvallisuusstandardien mukaisia. Pehmeät, iskuja vaimentavat reunat, joissa on liukumaton pinta, tekevät keinuistuimesta erittäin käyttäjäturvallisen. Valitse vahvistetusta polyamidista valmistettu köysiversio tai valettu polyeteeniversio. Molemmissa on pehmeät kumireunat.



Istuimen ripustimien materiaaliksi voi valita ruostumattoman teräsketjun tai köyden. Köydet valmistetaan UV-stabiloidusta polyamidista, jonka sisällä on teräsvaijerivahvike. Köyden induktiokäsittely kiinnittää teräksen ja köyden lujasti yhteen, joten lopputulos kestää hyvin kulutusta.



Kolmijalkaisesta keinusta on saatavilla erilaisia vaihtoehtoja, joihin voi tutustua KOMPANin digitaalisen tuotekonfiguraattorin avulla: sinkitty teräs ja valinnainen jauhemaalaukset limenvihreällä, ripustimet joko köydestä tai ruostumattomasta teräksestä, maa-ankurointi tai pinta-asennus sekä linnunpesäistuin köydestä tai muovista.

Tuotenumero M98301-1009

## Asennustiedot

Putoamiskorkeus enintään	179 cm
Turva-alue	61,4 m <sup>2</sup>
Asennusaika	10,2 tuntia
Kaivanto	1,10 m <sup>3</sup>
Betonivalu	0,16 m <sup>3</sup>
Perustuksen syvyys (vakio)	102 cm
Lähetysten paino	682 kg
Ankkurointivaihtoehdot	Syväper. ✓ Pinta-as. ✓

## Takuutiedot

Sinkitty teräs	Elinikäinen
Istuin	10 vuotta
Ripustimet	5 vuotta
Köydet & verkot	10 vuotta
Takuuseen kuuluvat varaosat	10 vuotta





Tuotevaihe A1–A3	Hiilidioksidipäästöt yhteensä	Hiilidioksidipäästöt kiloa kohden	Kierrätysmateriaalit
	kg CO <sub>2</sub> e	kg CO <sub>2</sub> e/kg	%
<b>M98301-1009</b>	2.399,41	4,45	48,36

Näihin tekijöihin sovellettavana yleiskehystenä käytetään Environmental Product Declaration -ympäristötuoteselostetta (EPD), jossa määritetään "ympäristötiedot tuotteen elinkaaren ajalta ja joka mahdollistaa samaan tehtävään tarkoitettujen tuotteiden keskinäisen vertailun" (ISO, 2006). Tämä seuraa elinkaariarviointimenetelmän (Life Cycle Assessment, LCA) rakennetta ja soveltaa sitä koko tuotevaiheeseen raaka-aineen hankinnasta tuotteen valmistukseen (A1–A3).



## Independent review certificate

Kompan A/S  
C. F. Tietgens Blvd. 32C, 5220 Odense SØ

Bureau Veritas hereby attests that the CO<sub>2</sub>e-calculations (covering materials, processing, waste and transport) done by Kompan for "Freestanding Play Equipment", meet the requirements set by the listed standard.

Kompan A/S uses a selection of EPDs and emission factors from the Life Cycle Assessment database EcoInvent 3.11. These values are reported as kg CO<sub>2</sub>e, with all other impact categories excluded in line with the scope of ISO 14067:2018. The emission factors cover, material use, manufacturing processes, transport to Kompan, and electricity used during manufacturing. The presented emissions fall under GHG Protocol scope 3 emissions. Scope 1 and 2 are not presented. Scope 3 emissions include emission sources in the upstream value chain of a company, downstream emissions are excluded in this analysis.

Method: ISO 14067:2018 using GHG protocol guidance documents, reported as kg CO<sub>2</sub>e.

### Object

The verification has been done on the one pager "KSW92011-0910" version: 27-10-2025. The supporting documentation "KOMPAN data\_updated emissions factors\_2025\_V2" and "Emissions factors, EPD's and ecoinvent 3.11\_2025" was also reviewed and approved.

### Declaration

The verification has been completed as a critical review with a limited assurance. I hereby confirm that nothing has come to the reviewer's attention which would lead to conclude that the study does not give an accurate depiction or isn't completed following method of the CO<sub>2</sub>e calculation, the requirements of ISO 14067:2018, and 14071:2024, in the above referenced documentation.

**Note:** This verification only covers calculation elements according to method described in ISO 14067:2018 and may not be seen as a Life Cycle Assessment according to ISO 14067:2018.

**Ref.:** Kompan\_Verification report 2025, 28-10-2025

**Date of certificate:** 29-10-2025

**Expire date:** 29-10-2027

**Verified by:** Julie Marie Vejsgaard Larsen, Environmental Auditor

**Signature:**

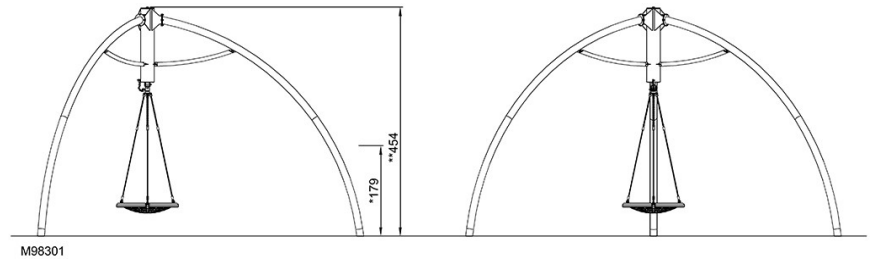
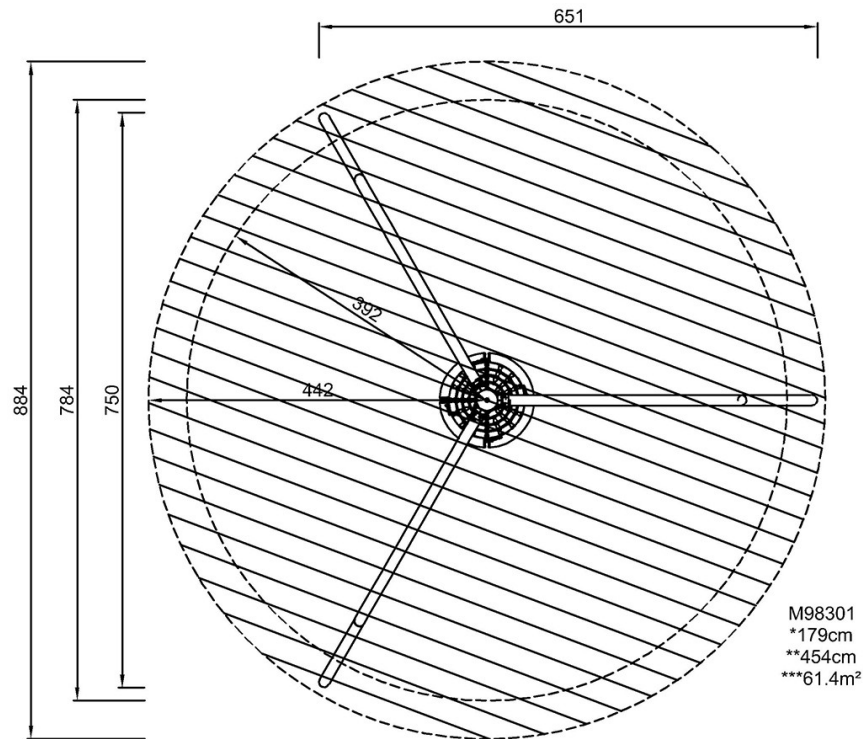
# Kolmijalkainen linnunpesäkeinu

M983

KOMPANI®

Putoamiskorkeus enint. | Kokonaiskorkeus | Turva-alue

Putoamiskorkeus enint. | Kokonaiskorkeus



[Klikkaa nähdäksesi NÄKYMÄ YLHÄÄLTÄ](#)

[Klikkaa nähdäksesi NÄKYMÄ SIVULTA](#)