

Pieni puulinna

NAT506

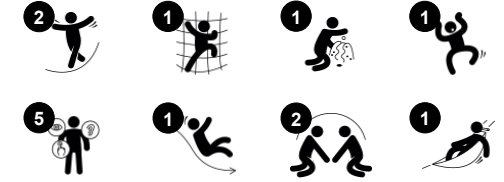
KOMPANI
Let's play



Tuotenumero NAT506-0612

Tuotetiedot

Mitat PxLxK	161x371x218 cm
Ikäryhmä	1+
Leikkikapasiteetti	9
Väri vaihtoehdot	●



Pieni puulinna ja sen tilava näkötorni, punainen liukumäki ja haastava ristikkosilta houkuttelee lapsia leikkimään: he haluavat tasapainotella siltaa pitkin, katsella kiikarilla ja lopulta laskea liukumäkeä pitkin alas. Ja tätä he haluavat toistaa uudestaan ja uudestaan. Puulinna harjoittaa pikkulasten motorisia taitoja monipuolisesti ja kehittää heidän lihaksiaan: he

harjoittavat tasapainoa, paikkatietoisuutta ja ristikkäiskoordinaatiota, kun konttaavat portaita pitkin ylös huojuvalle sillalle ja linnan lattialle. Nämä motoriset taidot lisäävät kehon tietoisuutta ja lisäävät itseluottamusta. Liukumäkeä laskiessa pikkulapset harjoittavat kehon vakaana pitämistä ja tasapainoa. Olennaisia taitoja, joita tarvitsemme paikallaan

istumiseen ja keskittymiseen. Ikkuna ja kiikarit kutsuvat seurustelemaan vanhojen ja uusien ystävien kanssa.



Pieni puulinna

NAT506

KOMPANI
Let's play



Kiikarit

Kognitiivinen: kiikarit asettavat konkreettisen teeman ja kannustavat näin esittävään leikkiin. Esittävä leikki on loistava kieli- ja viestintätaitojen kouluttaja. **Luovuus:** kiikarit voidaan kääntää kaikkiin suuntiin. Niiden läpi katsominen antaa uuden näkökulman maailmaan.



Liukumäki

Fyysinen: laskeminen kehittää paikkatietoisuutta ja tasapainoa. Lisäksi ydinlihaksia harjoitetaan, kun alas liukuessa istutaan pystyasennossa. **Sosiaalis-emotionaalinen:** vuorottelu stimuloi empatiaa. **Kognitiivinen:** pienet lapset kehittävät tilantajua sekä ymmärrystään nopeudesta ja etäisyyksistä liukumalla nopeasti alas.



Portaat

Fyysinen: kehittää ristikkäiskoordinaatiota, joka tukee lukemisen kannalta välttämätöntä aivojen vasemman ja oikean puoliskon yhteistyötä. Pienet lapset opettelevat tilantajua kävellessään portailla.



Vaellussilta

Fyysinen: heiluva silta harjoittaa tasapainoa ja koordinaatiota sekä paikkatietoisuutta, kun lapset ylittävät sillan juoksemalla tai hyppimällä. **Sosiaalis-emotionaalinen:** vuorottelu ja toisten huomioiminen ohitettaessa ja tuntemalla muiden liikkeit. Yhteistyö ja seurustelu muiden kanssa sillalla ja sen ympäristössä.

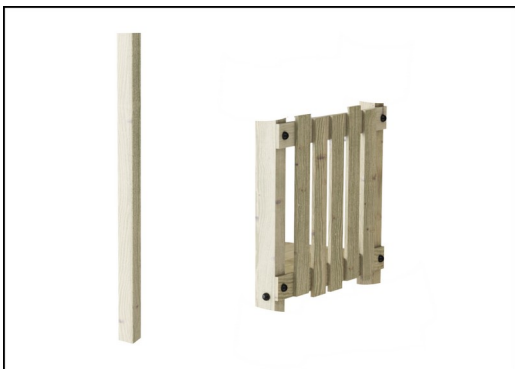


Kalteva alusta

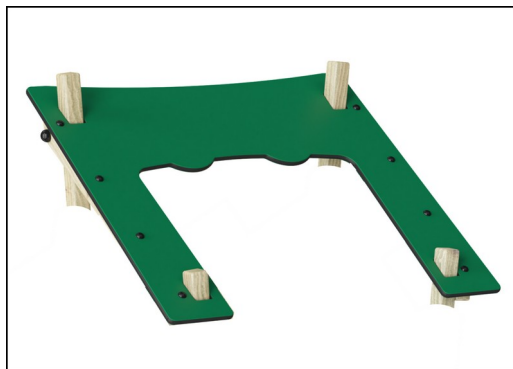
Fyysinen: harjoittaa tasapainoa ja tilantunnetta. **Sosiaalis-emotionaalinen:** Tärkeät elämäntaidot, kuten rohkeus, itseluottamus, harkintakyky ja vuorovaihtelu kehittyvät.

Pieni puulinna

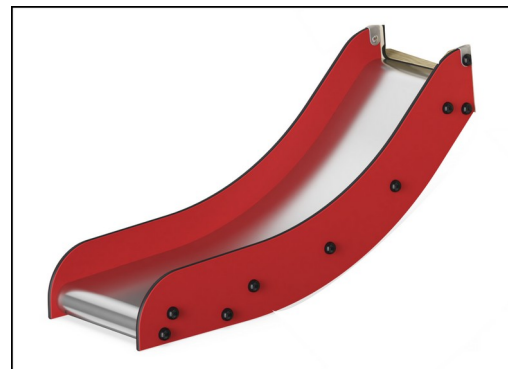
NAT506



Tolpat ja levyt on valmistettu männystä, joka on peräisin vastuullisista eurooppalaisista lähteistä. Puu on painekyllästetty Tanalith E3475 -aineella, luokka 3, standardin EN335 mukaisesti (vastaava kuin NTR-luokka AB). Tuote on mahdollista tilata myös korkealaatuisesta FSC®-sertifioidusta (FSC® C004450) eurooppalaisesta mäntypuusta valmistettuna.



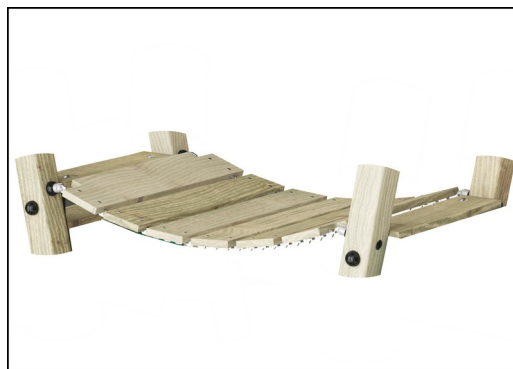
19 mm:n EcoCore™ -paneelit. EcoCore™ on erittäin kestävä, ympäristöystävällinen materiaali, joka ei ole ainoastaan kierrätettävissä käytön jälkeen, vaan se koostuu myös ytimestä, joka on valmistettu 100% kierrätetystä elintarvikepakkausjätteestä.



Liukumäessä on EcoCore™-reunat ja ruostumattomasta teräksestä tehty liukupinta, jonka seinämänpaksuus on 2 mm.



Kiikarit on tehty PUR:stä. Kaikki osat säilyttävät ominaisuutensa -30–60 °C:n lämpötiloissa. Materiaali on UV-stabiloitu.



Riippusillan tukiketjut on valmistettu korkealaatuisesta ruostumattomasta teräksestä tuotteen kestävyuden varmistamiseksi.



Teräspintojen sisäpuoli on kuumasinkitty ja ulkopuoli on lyijytöntä sinkkiä. Galvanointi takaa erinomaisen korroosionkestävyyden ulkoympäristössä ja vähentää huollon tarvetta.

Tuotenumero NAT506-0612

Asennustiedot

Putoamiskorkeus enintään	100 cm
Turva-alue	22,2 m ²
Asennusaika	11,6
Kaivanto	0,76 m ³
Betonivalu	0,00 m ³
Perustuksen syvyys (vakio)	61 cm
Lähteyksen paino	256 kg
Ankkurointivaihtoehdot	Syväper. ✓ Pinta-as. ✓

Takuutiedot

EcoCore HDPE	Elinikäinen
Mänty	10 vuotta
PUR-osat	10 vuotta
Takuuseen kuuluvat varaosat	10 vuotta
Ruostumaton teräsliuku	10 vuotta



Kestävän kehityksen data

NAT506



Tuotevaihe A1–A3	Hiilidioksi dipäästöt yhteensä	Hiilidioksi dipäästöt kiloa kohden	Kierrätys materiaalit
	kg CO ₂ e	kg CO ₂ e/kg	%
NAT506-0612	234,74	1,14	35,75

Näihin tekijöihin sovellettavana yleiskehityksenä käytetään Environmental Product Declaration -ympäristötuoteselostetta (EPD), jossa määritetään "ympäristötiedot tuotteen elinkaaren ajalta ja joka mahdollistaa samaan tehtävään tarkoitettujen tuotteiden keskinäisen vertailun" (ISO, 2006). Tämä seuraa elinkaariarviointimenetelmän (Life Cycle Assessment, LCA) rakennetta ja soveltaa sitä koko tuotevaiheeseen raaka-aineen hankinnasta tuotteen valmistukseen (A1–A3).

Kompan A/S

C.F. Tietgens Boulevard 32C
DK-5220 Odense SØ
Denmark



Verification of CO₂ calculation of: Nature play



Data version no. 2023-10-05

The CO₂ calculation and data are in compliance with the principles of a carbon footprint impact according to the GHG protocol (Greenhouse Gas Protocol), Scope 3, cradle to gate related to all individual components in the product category: "Nature play" represented by item no.: NRO409-0621.

(Scope 3 emissions include emission sources in the upstream and downstream value chain).

Date: 30. October 2023 | Valid until: 30. October 2025

Verified by:

Julie Marie Vejsgaard Larsen, LCA & EPD Consultant

Verification based on report: Validation of CO₂ calculation of 9 categories of Kompan product line, version 1.0, prepared by: Bureau Veritas HSE, Denmark: Julie M. V. Larsen.

Publication date: 30. October 2023

By Bureau Veritas HSE
www.bureauveritas.dk
+45 7731 1000

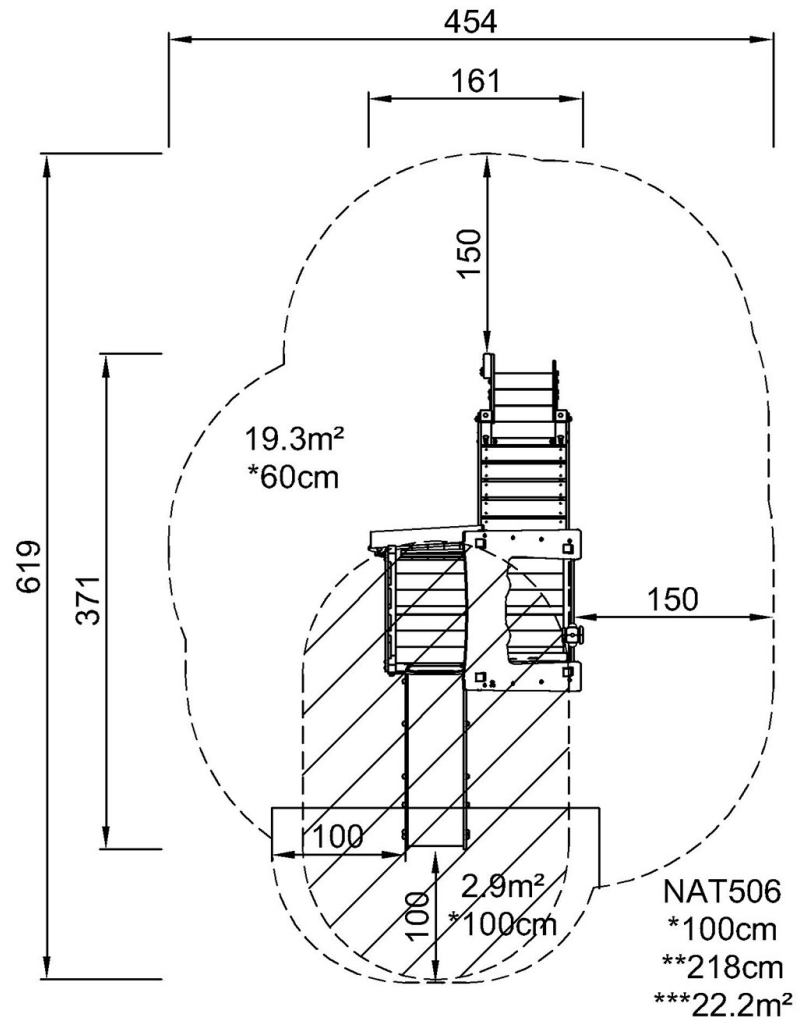


Pieni puulinna

NAT506

Putoamiskorkeus enint. | Kokonaiskorkeus | Turva-alue

Putoamiskorkeus enint. | Kokonaiskorkeus



NAT506

[Klikkaa nähdäksesi NÄKYMÄ YLHÄÄLTÄ](#)

[Klikkaa nähdäksesi NÄKYMÄ SIVULTA](#)