

# Robinia Gungställning 1-plats H=2.5m

NRO921

**KOMPANI**  
Let's play



En harmonisk design som väcker uppmärksamhet. Att gunga i en stabil, solid ställning ökar känslan av säkerhet och ökar därmed den kraft, koncentration och energi som barn vågar använda när de gungar. Desto mer stabilitet, desto intensivare lek. Barnen kommer om och om igen återvända för den magkittlande känslan av att gunga, samtidigt

som balans och koordination utvecklas.

Artikelnr. NRO921-0901	
<b>Generell produktinformation</b>	
Dimension LxWxH	321x219x290 cm
Åldersgrupp	2+
Kapacitet (användare)	-
Färgalternativ	<input type="radio"/>



# Robinia Gungställning 1-plats H=2.5m

NRO921

**KOMPAN**  
Let's play

Alla Robinia-produkter från KOMPAN är tillverkade av robiniaträ från hållbara europeiska källor. På begäran kan de levereras som FSC®-certifierade (FSC® C004450).

Robinia-träet kan levereras som obehandlat trä eller målat med ett brunt genomskinligt pigment som upprätthåller träets gyllene träfärg.



Hårdvaran är tillverkad av antingen rostfritt stål eller galvaniserat stål, för att säkerställa hållbara anslutningar med hög korrosionsbeständighet.

Artikelnr. NRO921-0901

## Installationsinformation

Max. fallhöjd	0 cm
Säkerhetsområde	0,0 m <sup>2</sup>
Total installationstid	5,6
Grävdjup (volym)	1,19 m <sup>3</sup>
Betong (volym)	0,35 m <sup>3</sup>
Stolpdjup (standard)	88 cm
Fraktvikt	390 kg
Förankring	Nedgrävning ✓

## Information om garanti

Robiniaträ	15 år
Reservdelar garanterade	10 år
Gungleder	5 år



Det finns flera olika alternativ på fundament för alla produkter: Ytmontering med stålfundament och expanderbultar samt nedgrävningsfundament av trä eller stål.



# Hållbarhetsdata

NRO921



Cradle to Gate A1-A3	Totalt CO <sub>2</sub> -utsläpp	CO <sub>2</sub> e per kg	Återvunna material
	kg CO <sub>2</sub> e	kg CO <sub>2</sub> e/kg	%
NRO921-0901	48,68	0,17	0,85

Det övergripande ramverket som tillämpas för dessa faktorer är miljövarudeklarationen (EPD, Environmental Product Declaration), som kvantifierar "miljöinformation om produktens livscykel och möjliggör jämförelser av produkter som uppfyller samma funktion" (ISO, 2006). Denna struktur följer här och använder en livscykelanalys för hela produktstadiet från råmaterial till färdig produkt (A1-A3).

## Kompan A/S

C.F. Tietgens Boulevard 32C  
DK-5220 Odense SØ  
Denmark



## Verification of CO<sub>2</sub> calculation of: Nature play



Data version no. 2023-10-05

The CO<sub>2</sub> calculation and data are in compliance with the principles of a carbon footprint impact according to the GHG protocol (Greenhouse Gas Protocol), Scope 3, cradle to gate related to all individual components in the product category: "Nature play" represented by item no.: NRO409-0621.

(Scope 3 emissions include emission sources in the upstream and downstream value chain).

**Date: 30. October 2023 | Valid until: 30. October 2025**

**Verified by:**

Julie Marie Vejsgaard Larsen, LCA & EPD Consultant

Verification based on report: Validation of CO<sub>2</sub> calculation of 9 categories of Kompan product line, version 1.0, prepared by: Bureau Veritas HSE, Denmark: Julie M. V. Larsen.

**Publication date: 30. October 2023**

**By Bureau Veritas HSE**

www.bureauveritas.dk

+45 7731 1000

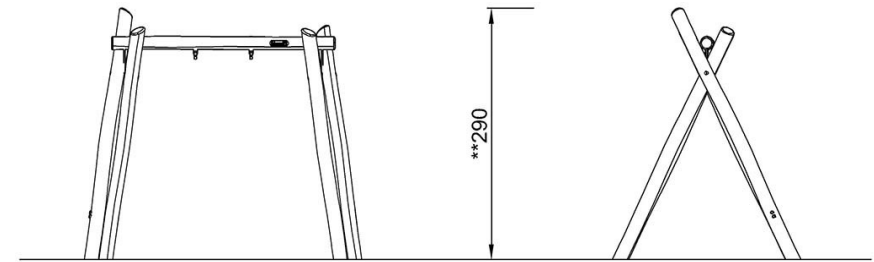
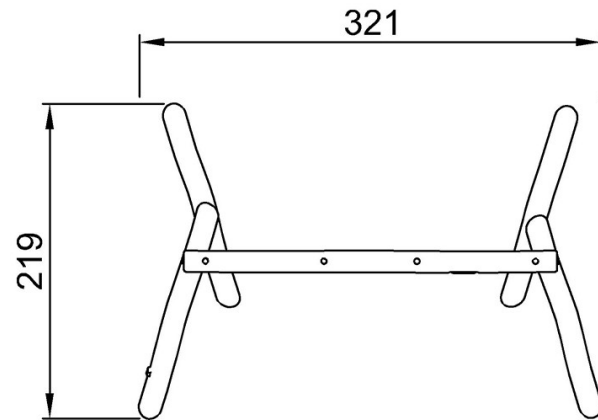


# Robinia Gungställning 1-plats H=2.5m

NRO921

\* Max fallhöjd | \*\* Totalhöjd | \*\*\* Säkerhetsyta

\* Max fallhöjd | \*\* Totalhöjd



NRO921

NRO921  
\*\*290cm

[Klicka för att se TOP VIEW](#)

[Klicka för att se SIDE VIEW](#)