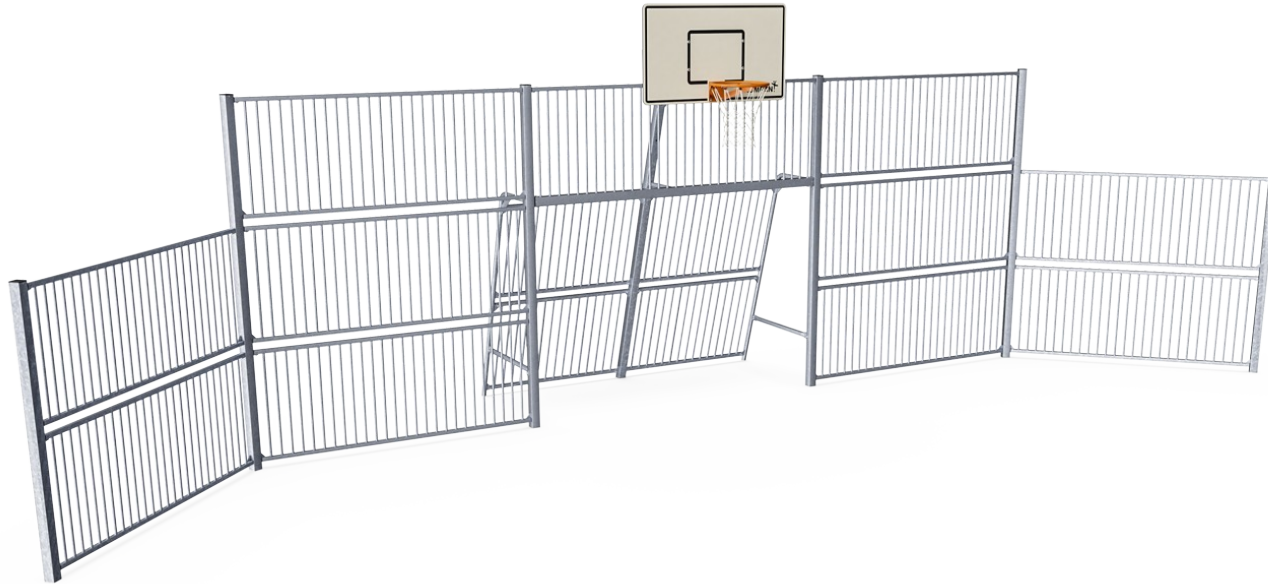


Multiportería 12m

FRE601601

KOMPANI
Let's play



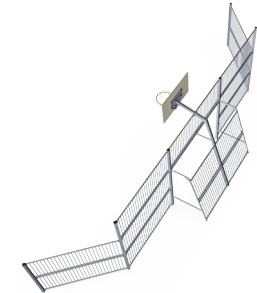
Número de artículo FRE601601-0901

Información general del producto

Dimensiones LxAnch.xAl.	326x1186x369 cm
Grupo de edad	3+
Usuarios	-
Opciones de color	

La distancia entre los tubos verticales es lo suficientemente pequeña como para mantener las pelotas pequeñas, como las de hockey sobre hierba, dentro del campo en todo momento. Al incrustar los tubos en el marco de acero hemos creado una estructura extremadamente a prueba de vandalismo que puede colocarse en cualquier comunidad. Este

diseño transparente facilita el seguimiento del juego a los espectadores. La portería múltiple de 3 m x 2 m sigue el tamaño de las porterías de las normativas de fútbol sala de la FIFA y balonmano de la IHF. El aro de baloncesto está colocado a la altura oficial de la NBA de 305 cm, y tiene el tamaño oficial de la NBA de 46 cm de diámetro.



Los datos están sujetos a cambios sin previo aviso.

Multiportería 12m

FRE601601



Los tubos de 21,3 mm x 2 mm están incrustados en el panel de acero, lo que evita grietas y evita que los tubos se salgan del marco de acero. Creando una solución extremadamente fuerte, a prueba de vandalismo.



Todos los componentes de acero están fabricados con acero al carbono, soldadura según EN ISO 5817 y galvanizado en caliente (HDG) según ISO1461. Este proceso garantiza una buena protección en todas las circunstancias.



Los postes están hechos de un perfil de 80 x 80 x 3 mm con bridas soldadas horizontalmente de 6 mm. Esto permitirá una instalación fácil y una construcción sólida. Los postes de polietileno de baja densidad están unidos con remaches ciegos.

Número de artículo FRE601601-0901

Información de instalación

Altura máxima de caída	0 cm
Área de seguridad	0,0 m ²
Horas de instalación	13,5
Volumen de excavación	0,94 m ³
Volumen de hormigón	0,64 m ³
Profundidad de anclaje	85 cm
Peso del envío	859 kg
Opciones de anclaje	Enterrar <input checked="" type="checkbox"/>
	Suelo duro <input checked="" type="checkbox"/>

Garantías

EcoCore HDPE	De por vida
Puesto de HDG	De por vida
Piezas de repuesto garantizadas	10 años



Cada panel tiene 4 conectores de vulcanizados termoplásticos que conectan los paneles a los postes. Los conectores reducen la vibración y, por lo tanto, reducen el nivel de ruido. Los conectores también simplificarán la instalación, ya que vienen con tuercas premontadas.



Las áreas de multijuego (MUGA) de KOMPAN están diseñadas como un sistema flexible. Con el configurador, puede cambiar fácilmente el tamaño, la altura, los paneles, las entradas y los objetivos para crear un MUGA que se adapte a su entorno, presupuesto y propósito.

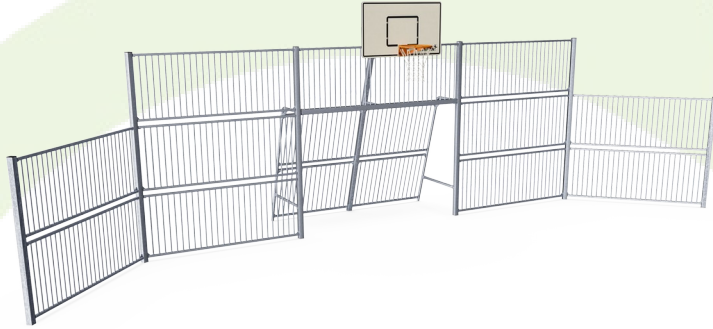


3 opciones de redes: poliamida (PA), PA reforzada con un alambre de acero en el interior, cadenas de acero inoxidable que cumplen los requisitos de ISO1434-ISO1435 y DIN766.



Sustainability Data

FRE601601



Cuna a puerta A1-A3	Emisión total CO ₂	CO ₂ e/kg	Materiales Reciclados
	kg de CO ₂ e	kg de CO ₂ e/kg	%
FRE601601-0901	2.037,41	2,54	50,97

El marco general aplicado para estos factores es la Declaración Ambiental de Producto (EPD), que cuantifica "la información ambiental sobre el ciclo de vida de un producto y permite realizar comparaciones entre productos que cumplen la misma función" (ISO, 2006). Esto sigue la estructura y aplica un enfoque de evaluación del ciclo de vida a toda la etapa del producto, desde la materia prima hasta la fabricación (A1-A3))

Kompan A/S
 C.F. Tietgens Boulevard 32C
 DK-5220 Odense SØ
 Denmark



Verification of CO₂ calculation of: Sport



Data version no. 2023-10-05

The CO₂ calculation and data are in compliance with the principles of a carbon footprint impact according to the GHG protocol (Greenhouse Gas Protocol), Scope 3, cradle to gate related to all individual components in the product category: "Sport" represented by item no: FRE600202-0901.

(Scope 3 emissions include emission sources in the upstream and downstream value chain).

Date: 30. October 2023 | Valid until: 30. October 2025

Verified by:

Julie Marie Vejsgaard Larsen, LCA & EPD Consultant

Verification based on report: Validation of CO₂ calculation of 9 categories of Kompan product line, version 1.0, prepared by: Bureau Veritas HSE, Denmark: Julie M. V. Larsen.

Publication date: 30. October 2023

By Bureau Veritas HSE
 www.bureauveritas.dk
 +45 7731 1000

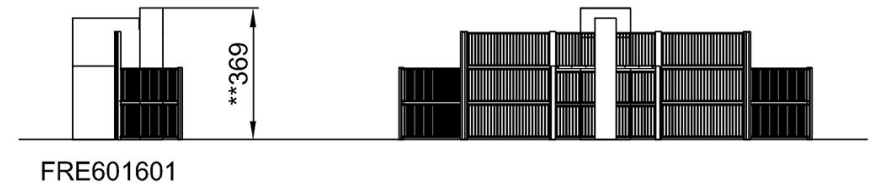
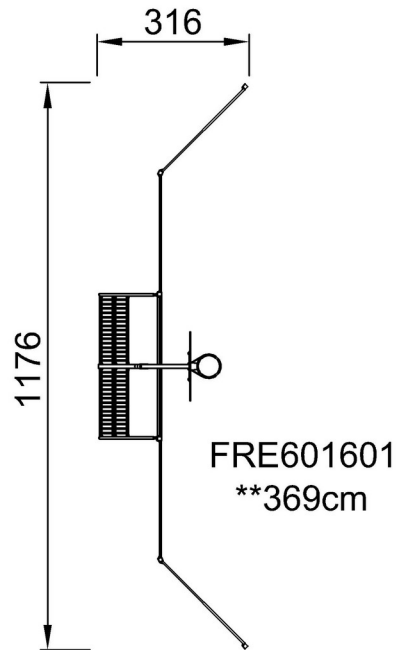


Multiportería 12m

FRE601601

* Altura Máx. de caída | ** Altura total | *** Área de seguridad

* Altura Máx. de caída | ** Altura total



[Haga clic para ver VISTA SUPERIOR](#)

[Haga clic para ver VISTA LATERAL](#)