

Spinner Bowl

ELE400024

KOMPANI
Let's play



Nr produktu ELE400024-3717LG	
Ogólne Informacje o Produkcie	
Wymiary DxSzxW	52x55x60 cm
Grupa wiekowa	4+
Max. Ilość Osób	1
Dostępne kolory	



Szalone lub delikatne kręcenie się na zaokrąglonych kształtach karuzeli wywołuje radość dzieci w trakcie kręcenia raz za razem. Z łatwym dostępem do nachylonej kręcącej się misy wszystkie dzieci niezależnie od swoich umiejętności i wieku mogą wspólnie się bawić. Mała przestrzeń potrzebna do ustawienia obok siebie 2-3 Spinner Bowls zachęca do społeczno-emocjonalnej zabawy.

Różnorodność możliwości kręcenia: siedząc w, siedząc na krawędzi, pchając, ciągnąc czy też stojąc w Spinner Bowl powoduje, że jest to fantastyczny produkt na wiele godzin zabawy. Nachylona misa pozwala dzieciom na dostosowanie prędkości kręcenia do ich ruchów ciała. Dzięki temu dzieci rozwijają umiejętność logicznego myślenia: dzieci kręcą się szybciej, gdy zwiną się w kulkę a wolniej,

gdy wyciągną ręce i nogi. Spinner Bowl trenuje poczucie balansu co jest niezbędne do rozwoju podstawowych umiejętności koncentracji i spokojnego siedzenia w jednym miejscu. Pchając lub będąc pchanym dzieci rozwijają swoje umiejętności społeczno-emocjonalne takie jak czekanie na swoją kolej.



Dane mogą się zmienić bez powiadomienia.

Spinner Bowl

ELE400024



Pochylona wirująca miska

Fizyczne: podczas kręcenia się, rozwijane są poczucie równowagi oraz koordynacja, które wspomaga prawidłową postawę siedzenia. Dodatkowo, rozwijają się istotne grupy mięśniowe. Przepychanie może zachodzić przy użyciu własnej masy ciała lub z czyjąś pomocą. W zabawie mogą uczestniczyć także użytkownicy wózków inwalidzkich.

Spoleczno-Emocjonalne: współpraca, pomaganie innym, wymiennie się zadaniami

Poznawcze: rozwój myślenia logicznego podczas przyspieszania lub spowalniania obrotu poprzez zwiżanie lub rozciąganie.



Głęboka miska

Spoleczno-Emocjonalne: poczucie bezpieczeństwa podczas nabierania do miski. Ścianki boczne wspierają szerokie spektrum niepełnosprawności ruchowych, na które może wpływać wysokość urządzenia. Integracja dla wszystkich umiejętności.

Spinner Bowl

ELE400024



Spinner Bowl wykonana jest z PE (polietylen) pochodzącego w 33% z materiałów pochodzących z recyklingu. Misa odlewana jest w jednym kawałku z wbudowanymi gwintami do metalowych lin i z odpływem, aby zapewnić wytrzymałość produktu w każdym klimacie na świecie.



Konstrukcja systemu łożysk z pojedynczym rzędem łożysk kulkowych poprzecznych z gumowymi plombami to bardzo wytrzymałe rozwiązanie. Całkowicie zamknięty system łożysk jest dożywotnie naoliwiony i wolny od konserwacji.



Powierzchnie stalowe są ocynkowane ogniowo wewnątrz i na zewnątrz cynkiem bezołowiowym. Ocynkowanie ma doskonałą odporność na korozję w środowisku zewnętrznym i wymaga niewielkiej konserwacji.



Spinner Bowl dostępne są w sześciu kolorach.



Opcja w kolorze piaskowym jest wykonana z formowanej rotacyjnie kamiennej mieszanki z materiałem PE (polietylen), wykonanym w 33% z materiałów pokonsumenckich o antypoślizgowej fakturze powierzchni. Należy się spodziewać niewielkich różnic wizualnych w kamiennej mieszance materiału.



Wersje GreenLine w ciemnym, turkusowym kolorze są zaprojektowane z formowanych części PE, które składają się w 33% z przetworzonych oceanicznych odpadów pokonsumenckich. Odpady oceaniczne pozyskiwane są z przemysłu morskiego, takie jak sieci rybackie, liny i włoki.

Nr produktu ELE400024-3717LG

Informacje Dotyczące Instalacji

Max. wysokość upadku	100 cm
Strefa bezpieczeństwa	9,8 m ²
Czas instalacji	1,2
Objętość wykopu	0,11 m ³
Objętość betonu	0,06 m ³
Głębokość podstawy (standardowa)	90 cm
Waga przesyłki	22 kg
Opcje kotwiczenia	W ziemi <input checked="" type="checkbox"/> Powierzchnia <input checked="" type="checkbox"/>

Informacje o Gwarancji

Konstrukcja Łożyska	5 lat
Oprzyrządowanie	10 lat
Puste Części z PE	10 lat
Galw. Stal	Dożywotnia
Części Zapasowe	10 lat



Dane Dotyczące Zrównoważonego Rozwoju

ELE400024



Od wydobycia surowców do opuszczenia wytwórni A1–A3

Całkowita emisja CO₂

CO₂e na kg produktu

Materiały pochodzące z recyklingu

kg CO₂e

kg CO₂e/kg

%

ELE400024-3717LG

55,26

2,99

40,12

Ogólne ramy stosowane dla tych czynników to Środowiskowa Deklaracja Produktu (EPD), która określa ilościowo "informacje środowiskowe dotyczące cyklu życia produktu i umożliwia porównywanie produktów spełniających tę samą funkcję" (ISO, 2006). W niniejszym dokumencie przyjęto strukturę i zastosowano podejście oceny cyklu życia w odniesieniu do całego etapu produktu, od surowców po produkcję (A1-A3).

Kompan A/S

C.F. Tietgens Boulevard 32C
DK-5220 Odense SØ
Denmark

Validation of CO₂ calculation method
BUREAU VERITAS
HSE Denmark A/S



**Verification of CO₂ calculation of:
Freestanding play equipment**



Data version no. 2023-10-05

The CO₂ calculation and data are in compliance with the principles of a carbon footprint impact according to the GHG protocol (Greenhouse Gas Protocol), Scope 3, cradle to gate related to all individual components in the product category: "Freestanding play equipment" represented by item no.: GXY916012-3417.

(Scope 3 emissions include emission sources in the upstream and downstream value chain).

Date: 30. October 2023 | Valid until: 30. October 2025

Verified by:

Julie Marie Vejsgaard Larsen, LCA & EPD Consultant

Verification based on report: Validation of CO₂ calculation of 9 categories of Kompan product line, version 1.0, prepared by: Bureau Veritas HSE, Denmark: Julie M. V. Larsen.

Publication date: 30. October 2023

By Bureau Veritas HSE
www.bureauveritas.dk
+45 7731 1000

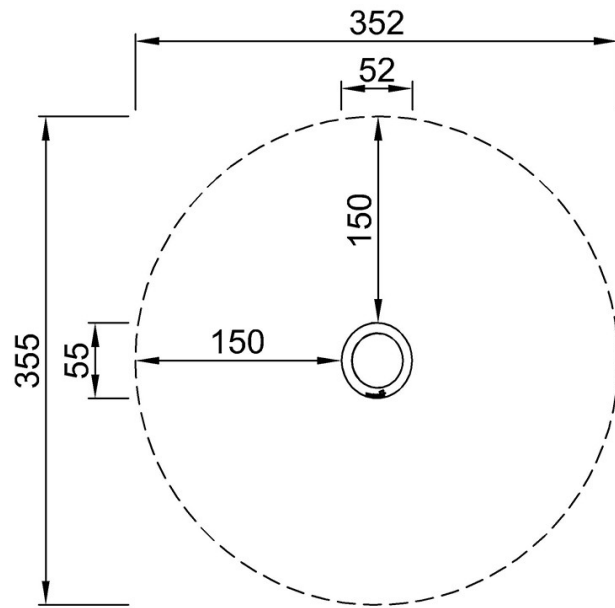


Spinner Bowl

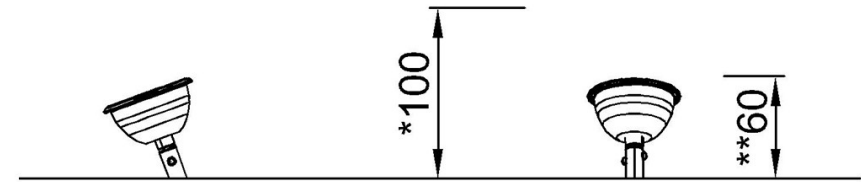
ELE400024

* Max Wys. Upadku | ** Wysokość | *** Strefa Bezpieczeństwa

* Max Wys. Upadku | ** Max Wysokość



ELE400024
*100cm
**60cm
***9.8m²



ELE400024

[Kliknij, aby zobaczyć RZUT Z GÓRY](#)

[Kliknij, aby zobaczyć RZUT BOCZNY](#)