

Balansbom Plus

NRO871

KOMPANI
Let's play



Artikelnr. NRO871-1001

Generell produktinformation

Dimension LxWxH	244x62x149 cm
Åldersgrupp	4+
Kapacitet (användare)	2
Färgalternativ	<input type="radio"/> <input type="radio"/>



På begäran finns produkterna tillgängliga med FSC® Certifierat (FSC® C004450) Robinia trä.



Balansbom Plus

NRO871



Balansbom

Fysisk: tränar sinne för balans – fundamentalt för alla andra motoriska färdigheter för att kunna navigera säkert runt i sin omgivning.

Socioemotionell: förmåga att turas om och förhandla när barnen passerar varandra på bommen. Rum för att sitta och pausa.



Stöd Stolpar

Fysisk: stabilitet i att balansera.

Socioemotionell: ger en säker känsla.

Balansbom Plus

NRO871



Alla Robinia-produkter från KOMPAN är tillverkade av robiniaträ från hållbara europeiska källor. På begäran kan de levereras som FSC®-certifierade (FSC® C004450).

Robinia-träet kan levereras som obehandlat trä eller målat med ett brunt genomskinligt pigment som upprätthåller träets gyllene träfärg.

Artikelnr. NRO871-1001

Installationsinformation

Max. fallhöjd	46 cm
Säkerhetsområde	15,9 m ²
Total installationstid	4,5
Grävdjup (volym)	0,50 m ³
Betong (volym)	0,30 m ³
Stolpdjup (standard)	100 cm
Fraktvikt	275 kg
Förankring	Nedgrävning ✓

Information om garanti

Robiniaträ	15 år
Reservdelar garanterade	10 år
Komponenter i rostfritt stål	Livstidsgaranti



Hållbarhetsdata

NRO871



Cradle to Gate A1-A3	Totalt CO ₂ -utsläpp	CO ₂ e per kg	Återvunna material
	kg CO ₂ e	kg CO ₂ e/kg	%
NRO871-1001	28,06	0,14	0,70

Det övergripande ramverket som tillämpas för dessa faktorer är miljövarudeklarationen (EPD, Environmental Product Declaration), som kvantifierar "miljöinformation om produktens livscykel och möjliggör jämförelser av produkter som uppfyller samma funktion" (ISO, 2006). Denna struktur följer här och använder en livscykelanalys för hela produktstadiet från råmaterial till färdig produkt (A1-A3).

Kompan A/S

C.F. Tietgens Boulevard 32C
DK-5220 Odense SØ
Denmark



Verification of CO₂ calculation of: Nature play



Data version no. 2023-10-05

The CO₂ calculation and data are in compliance with the principles of a carbon footprint impact according to the GHG protocol (Greenhouse Gas Protocol), Scope 3, cradle to gate related to all individual components in the product category: "Nature play" represented by item no.: NRO409-0621.

(Scope 3 emissions include emission sources in the upstream and downstream value chain).

Date: 30. October 2023 | Valid until: 30. October 2025

Verified by:

Julie Marie Vejsgaard Larsen, LCA & EPD Consultant

Verification based on report: Validation of CO₂ calculation of 9 categories of Kompan product line, version 1.0, prepared by: Bureau Veritas HSE, Denmark: Julie M. V. Larsen.

Publication date: 30. October 2023

By Bureau Veritas HSE

www.bureauveritas.dk

+45 7731 1000

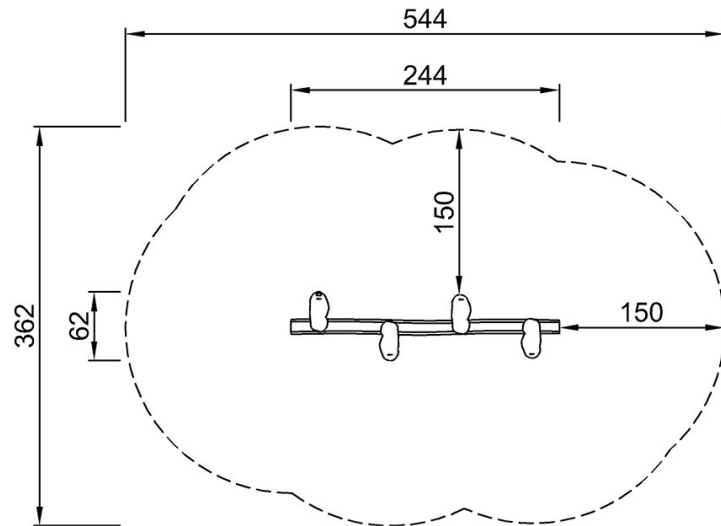


Balansbom Plus

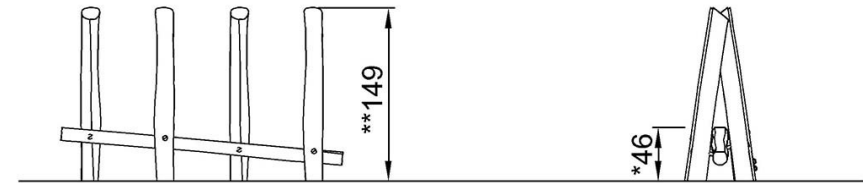
NRO871

* Max fallhöjd | ** Totalhöjd | *** Säkerhetsyta

* Max fallhöjd | ** Totalhöjd



NRO871
*46cm
**149cm
***15.9m²



NRO871

[Klicka för att se TOP VIEW](#)

[Klicka för att se SIDE VIEW](#)