

Stellanova

GXY944

KOMPANI
Let's play



Prvek Stellanova přitahuje větší děti a dospívající svým rozmarným napodobením kolotoče. Prstenec prvku Stellanova lze otáčet zatlačením a zatažením pomocí řídek na centrální tyči. Tlak a tah je skvělý pro trénování svalů horní poloviny těla a středu těla. Tyto svaly jsou často nedostatečně využívány kvůli sedavému životnímu stylu. Udržování

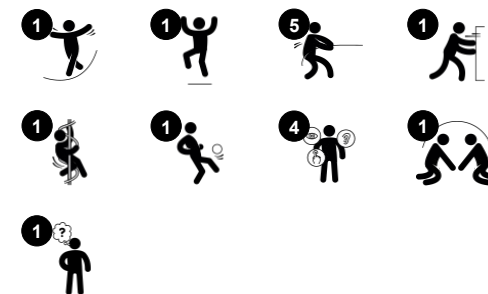
rovnováhy při rotaci je skvělým tréninkem smyslu pro rovnováhu. V období dospívání potřebují děti více trénovat smysl pro rovnováhu, kvůli jejich prudkému růstu. Prstenec prvku Stellanova je rozdělen na sekce, definující individuální nebo týmový prostor. Mnoho pravidel, které děti vymýšlejí na Stellanově, stimuluje spolupráci a vyjednávání. Díky tomu

je Stellanova skvělým místem pro trénink sociálně emocionálních dovedností.

Položka č. GXY944021-3717

Obecné informace o produktu

Rozměry DxŠxV	208x209x115 cm
Věková skupina	6+
Kapacita (uživatelé)	8
Možnosti barev	



Stellanova

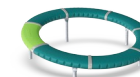
GXY944

KOMPANI
Let's play



Držadlo

Fyzické: the possibility to hold onto more areas of the handhold ensures a good grip, necessary for spinning intensely. This trains the hand and arm muscles.



Rotace a gravitace

Fyzické: balance and coordination is used to stay on the ring in motion and walking up- or downwards. This also trains leg and core muscles. **Sociálně-emocionální:** cooperation setting the ring in motion. The round shape allows assistance from all sides. **Kognitivní:** logical thinking, working with gravity when figuring out how to stay on the ring or make it move faster.



7 sekcí/prstenců

Sociálně-emocionální: turn-taking and cooperation when finding new games. One different colored part makes it possible to count rounds when running, encouraging positive competition. The division into ring sections designates personal space for users who need that. **Kognitivní:** games-with-rules gets invented, which promotes logical thinking.

Stellanova

GXY944



Stellanova je navržena s 5 nohama s povrchovou úpravou žárovým zinkováním. Galvanizace má vynikající odolnost proti korozi ve vnějším prostředí a vyžaduje nízkou údržbu.

Pro podporu hry a počítání otáček při otáčení je jeden z prstencových segmentů nebo jedna z konzol konektoru provedena v jiné barvě.



Sedm segmentů prstence je vyrobeno z PE, který je 33 % tvořen post-spotřebními materiály a oplývá vynikající odolností proti nárazům a použitelností ve velkém rozsahu teplot. Každý segment má na obou stranách integrovaná držadla a protiskluzový povrch pro bezpečné použití.



Supernova je navržena s celoživotním promazáváním bezúdržbového válečkového systému svislých a vodorovných válečků. Válečkový systém je zcela uzavřen a utěsněn dvěma gumovými lemy.

Verze GreenLine v tmavě modrozelené barvě jsou navrženy s lisovanými PE díly, které se skládají z 33 % z recyklovaného post-spotřebitelského oceánského odpadu. Oceánský odpad pochází z námořního průmyslu, například z rybářských sítí, lan a vlečných sítí.

Položka č. GXY944021-3717

Informace o instalaci

Maximální výška pádu	100 cm
Bezpečnostní povrchová plocha	29,2 m ²
Celková doba instalace	4,9
Objem výkopu	0,92 m ³
Objem betonu	0,30 m ³
Hloubka základu (standard)	90 cm
Hmotnost dodávky	355 kg
Možnosti ukotvení	V zemi ✓ Na povrchu ✓

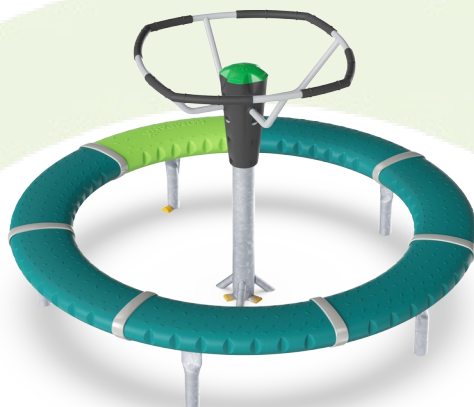
Informace o záruce

Duté části z PE	10 let
Galvanizovaná ocel	Celoživotní
Komponenty z PUR	10 let
Lana & síť	10 let
Zaručené náhradní díly	10 let



Data o Udržitelnosti

GXY944



Výrobní cyklus A1-A3	Celkové emise CO ₂	CO ₂ e na kg	Recyklované materiály
	kg CO ₂ e	kg CO ₂ e/kg	%
GXY944021-3717	527,10	2,81	43,90

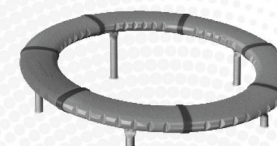
Celkovým rámcem uplatňovaným pro tyto faktory je Environmentální prohlášení o produktu (EPD), které kvantifikuje „environmentální informace o životním cyklu produktu a umožňuje srovnání mezi produkty, které plní stejnou funkci“ (ISO, 2006). Řídí se vnitřním uspořádáním a uplatňuje přístup k posuzování životního cyklu po celou fázi produktu od suroviny až po dokončení výroby (A1-A3).

Kompan A/S

C.F. Tietgens Boulevard 32C
DK-5220 Odense SØ
Denmark



Verification of CO₂ calculation of: Freestanding play equipment



Data version no. 2023-10-05

The CO₂ calculation and data are in compliance with the principles of a carbon footprint impact according to the GHG protocol (Greenhouse Gas Protocol), Scope 3, cradle to gate related to all individual components in the product category: "Freestanding play equipment" represented by item no.: GXY916012-3417.

(Scope 3 emissions include emission sources in the upstream and downstream value chain).

Date: 30. October 2023 | Valid until: 30. October 2025

Verified by:

Julie Marie Vejsgaard Larsen, LCA & EPD Consultant

Verification based on report: Validation of CO₂ calculation of 9 categories of Kompan product line, version 1.0, prepared by: Bureau Veritas HSE, Denmark: Julie M. V. Larsen.

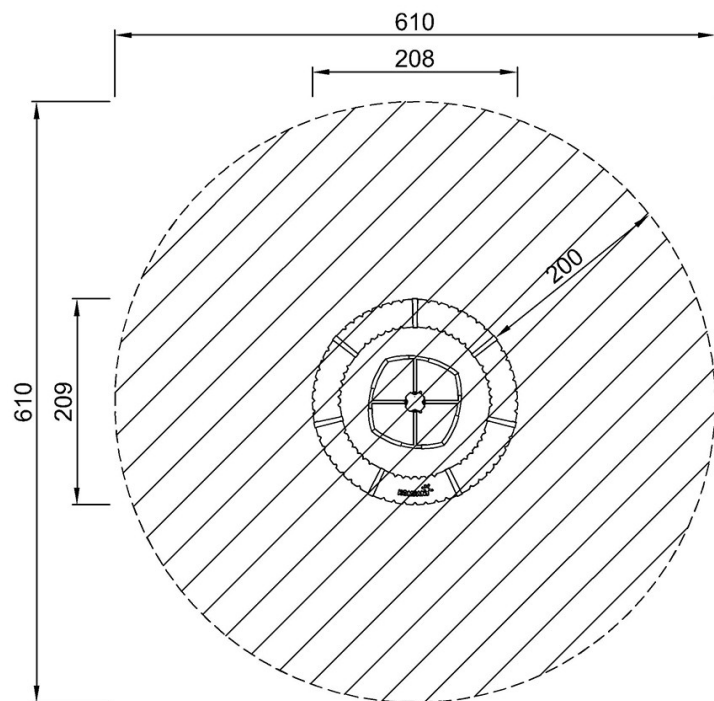
Publication date: 30. October 2023

By Bureau Veritas HSE
www.bureauveritas.dk
+45 7731 1000

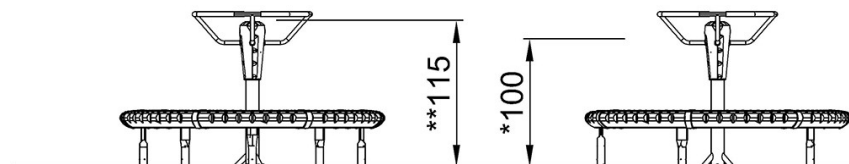


* Maximální výška pádu | ** Celková výška | *** Bezpečnostní povrchová plocha

* Maximální výška pádu | ** Celková výška



GXY944021
*100cm
**115cm
***29.2m²



GXY944021

[Kliknutím zobrazíte poměr zobrazení POHLED SHORA](#)

[Kliknutím zobrazíte poměr stran BOČNÍ POHLED](#)