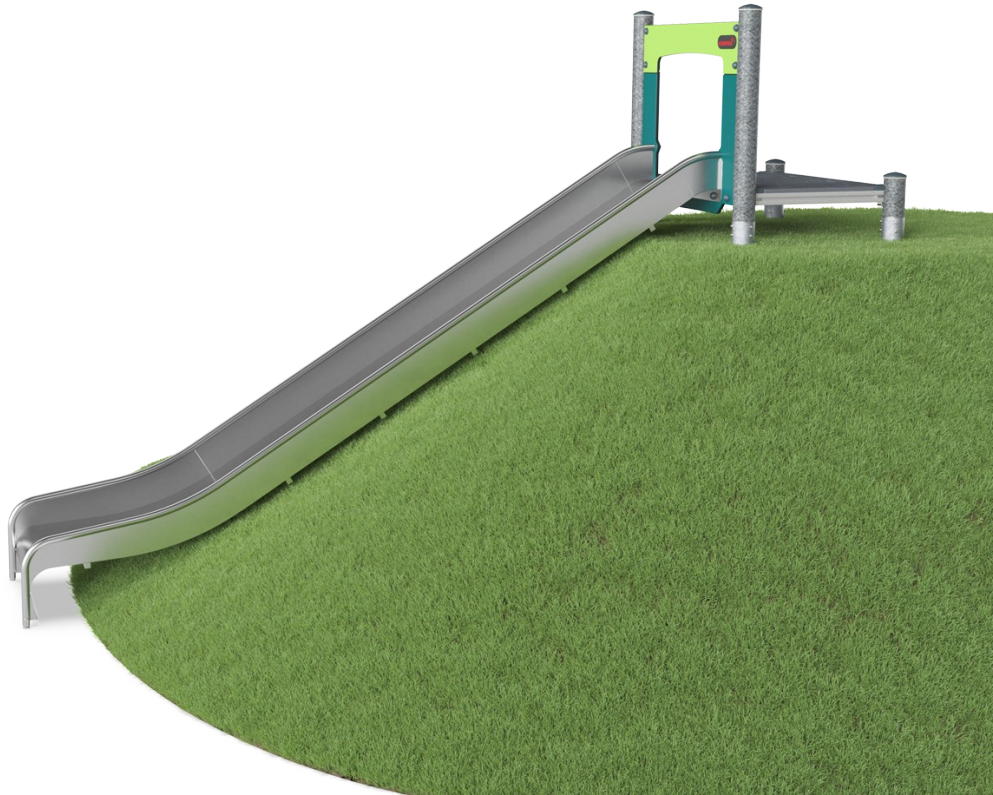


# Taludglijban, breed

PCM110221


**KOMPAN**  
Let's play

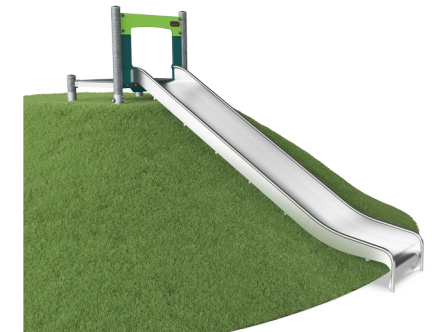


Glijden is een favoriete speelactiviteit. Het is spannend en verleidt kinderen om actief te spelen en bewegen. En wat taludglijbanen vooral zo leuk maakt: ze zijn op grondniveau toegankelijk en hebben een snel glijgedeelte dat de vorm van het landschap volgt. De brede glijbaan verhoogt de capaciteit en bevordert samenspelen. Recht zittend glijden traint de

rompspieren, wat bijdraagt aan een goede rompstabiliteit. Dit voorkomt nek- en rugklachten, een groeiend probleem onder kinderen dat verband houdt met een inactieve levensstijl. Daarnaast stimuleert glijden de ontwikkeling van evenwichtsgevoel en ruimtebesef. Deze vaardigheden dragen bij aan een zelfverzekerde motoriek, waardoor

kinderen bijvoorbeeld minder vaak vallen en struikelen, en op hun eigen lichaam leren vertrouwen. Kinderen vinden glijden zo leuk, dat ze meerdere rondjes achterelkaar doen. Dit vergroot hun uithoudingsvermogen.

Item nummer PCM110221-0951	
<b>Algemene Product Informatie</b>	
Afmetingen LxBxH	403x121x110 cm
Leeftijdsgroep	3+
Speelcapaciteit	3
Kleuropties	

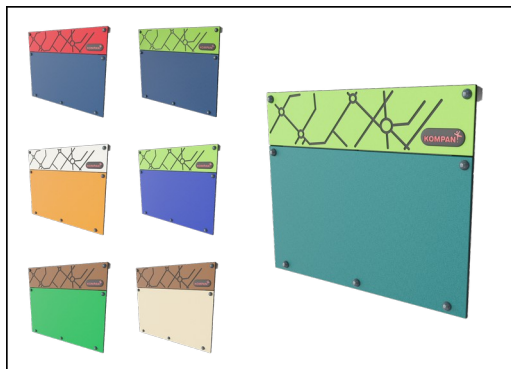


# Taludglijban, breed

PCM110221



The slides can be chosen in different materials and colors: Straight or curved one-piece molded PE slides in yellow or grey color. Combined EcoCore™ sides and stainless-steel. Full stainless steel in one-piece design for more vandalism proof solutions.



Panelen van 19mm EcoCore™. EcoCore™ is een uiterst duurzaam, milieuvriendelijk materiaal. Het is recyclebaar na gebruik en gemaakt van +95% gerecycled post-consumer materiaal van voedselverpakkingsafval.



oofdstaanders met thermisch verzinkte stalen voetstukken zijn beschikbaar in verschillende materialen: Druk geïmpregneerde grenen staanders. Stalen staanders, pre-galvaniseerd van binnen en buiten en met gepoedercoate afwerking. Loodvrij aluminium met kleurgeanodiseerde afwerking. Greenline TexMade staanders van 95% post-consumer gerecycled PE en textielafval.



Alle platformen worden ondersteund door speciale, koolstofarme profielen met meerdere bevestigingsopties. De grijsgekleurde, gegoten PP platformen zijn gemaakt van 75% post-consumer materiaal en zijn voorzien van een antisliptextuur.



KOMPAN GreenLine uitvoeringen zijn gemaakt van uiterst milieuvriendelijke materialen met de laagst mogelijke CO2e emissiefactor. TexMade staanders, EcoCore™ panelen van 95% post-consumer gerecycled afval en gegoten PP platformen.

Item nummer PCM110221-0951

## Installatie informatie

Max. valhoogte	100 cm
Veiligheidszone	23,7 m <sup>2</sup>
Totale installatietijd	6,2
Graafwerk (vol.)	0,15 m <sup>3</sup>
Benodigd beton	0,00 m <sup>3</sup>
Verankeringsdiepte	85 cm
Verzendingsgewicht	223 kg
Verankeringsopties	In-ground ✓ Oppervlak ✓

## Garantie informatie

EcoCore HDPE	Levenslang
PE glijbaan	10 jaar
Staander	10 jaar
PP Decks	10 jaar
Gegarandeerde reserveonderdelen	10 jaar



# Sustainability Data

PCM110221



Cradle to Gate A1-A3	Total CO <sub>2</sub> emission	CO <sub>2</sub> e/kg	Recycled materials
	kg CO <sub>2</sub> e	kg CO <sub>2</sub> e/kg	%
<b>PCM110221-0951</b>	388,70	2,62	66,08
<b>PCM110221-0902</b>	408,37	2,91	61,77

The overall framework applied for these factors is the Environmental Product Declaration (EPD), which quantifies "environmental information on the life cycle of a product and enable comparisons between products fulfilling the same function" (ISO, 2006). This follows the structure and applies a Life-Cycle Assessment approach to the entire Product stage from raw material through manufacturing (A1-A3))

**Kompan A/S**  
C.F. Tietgens Boulevard 32C  
DK-5220 Odense SØ  
Denmark



## Verification of CO<sub>2</sub> calculation of: Play systems



Data version no. 2023-10-05

The CO<sub>2</sub> calculation and data are in compliance with the principles of a carbon footprint impact according to the GHG protocol (Greenhouse Gas Protocol), Scope 3, cradle to gate related to all individual components in the product category: "Play systems" represented by item no.: PCM200321-0950.

(Scope 3 emissions include emission sources in the upstream and downstream value chain).

**Date: 30. October 2023 | Valid until: 30. October 2025**

Verified by:

Julie Marie Vejsgaard Larsen, LCA & EPD Consultant

Verification based on report: Validation of CO<sub>2</sub> calculation of 9 categories of Kompan product line, version 1.0, prepared by: Bureau Veritas HSE, Denmark: Julie M. V. Larsen.

**Publication date: 30. October 2023**

By Bureau Veritas HSE  
www.bureauveritas.dk  
+45 7731 1000

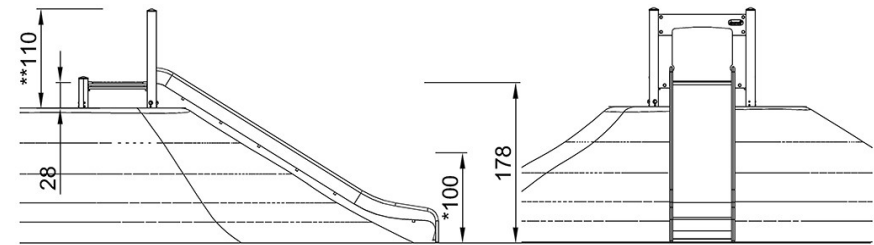
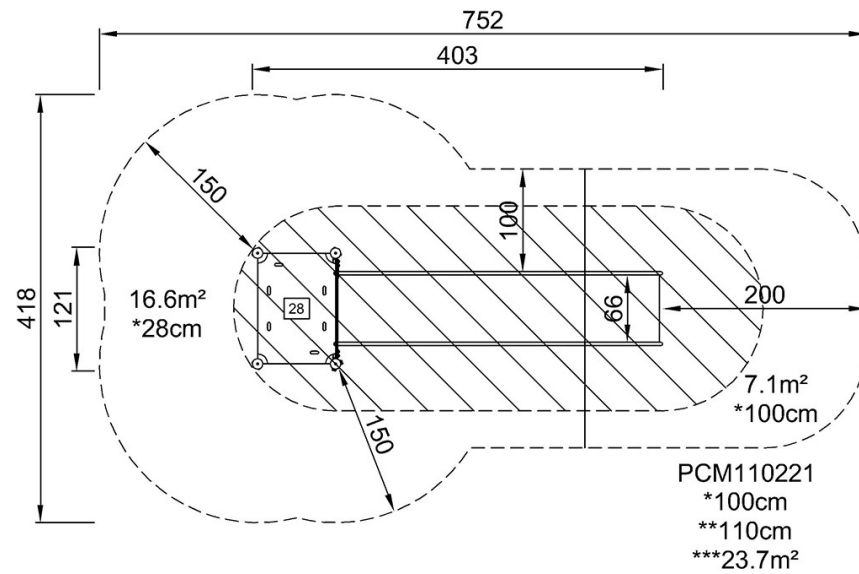


# Taludglijban, breed

PCM110221

Max. valhoogte | Totale Hoogte | Veiligheidszone

Max. valhoogte | Totale Hoogte



[Bekijk BOVENAANZICHT](#)

[Bekijk ZIJAAANZICHT](#)