

Core Twist Pro

FAZ105

KOMPAN
Let's play



En innovativ utendørsstasjon til core trening med justerbar motstand. De to stengene roterer 360° både med og mot klokken, med en motstand som avhenger av den hastigheten øvelsen utføres i. Kombinert med en mageøvelsesstasjon som fokuserer på overkroppsstyrke, tilbyr Core Twist en komplett funksjonell trening med fokus på å øke den

generelle styrken samt kjernemuskulaturen.

Produktnummer FAZ10500-0900	
Produktinformasjon	
Mål LxBxH	390x106x334 cm
Aldersgruppe	13+
Antall brukere	3
Fargevalg	



Se mer i KOMPAN Fit-appen



Core Twist Pro

FAZ105



Polyurea Coating, brukt på alle grep, er svært slitesterkt, gir isolasjon og gir samtidig brukerne et enestående grep under treningen.



De store instruksjonsskiltene er laget som en sandwichkonstruksjon bestående av 2 x 6mm polykarbonatark med tydelige instruksjoner trykt på innsiden av panelene. Dette gir en hærverkssikker konstruksjon.



High Strength Neodymium magneter er brukt som motstandskraften. Den magnetiske strålingen er under streng kontroll, og strålingsnivået overstiger aldri 5 Gauss (0,5 mT), noe som gjør dem helt trygge å bruke på våre treningselementer.



De ergonomisk formede PUR-elementene på kapteinstolen sikrer en god holdning og skaper en god isolasjon for å gjøre øvelsen så behagelig som mulig.



For å sikre hovedrammen er de oransje fargede hovedstolpene laget av $\varnothing 101,6 \times 3$ mm stålstoelper, som er varmgalvanisert og pulverlakkert oransje (RAL2010). Støttestolpene får den samme overflatebehandlingen og er laget av $\varnothing 76,1 \times 3,6$ mm stålrør, pulverlakkert grått (RAL7012).



Alle KOMPAN treningsprodukter er i samsvar med ASTM F3101 og EN16630 utendørs treningsstandarder. Lastetester utføres som en statisk test ved å legge til dynamiske faktorer så vel som sikkerhetsfaktorer til den spesifiserte belastningen på 78 kg per bruker. Et produkt beregnet på 1 bruker er lastet med 420 kg.

Produktnummer FAZ10500-0900

Monteringsinformasjon

Maksimal fallhøyde	0 cm
Sikkerhetszone	15,0 m ²
Total monteringsstid	8,6
Utgraving	0,84 m ³
Betong	0,42 m ³
Forankringsdybde (standard)	90 cm
Forsendingsvekt	465 kg
Forankring	In-ground ✓ Surface ✓

Garanti

Kulelagerkonstruksjon	5 år
Tildekkede ståldeler	10 år
PUR komponenter	10 år
Skliit	10 år
Garantert reservedeler	10 år



Grønn data

FAZ105



Krybbe til port A1-A3

Totalt CO ₂ -utslipp	CO ₂ -ekvivalent per kg	Resirkuler te materialer
kg CO ₂ -ekvivalent	kg CO ₂ -ekvivalent/kg	%
FAZ10500-0900	1.111,81	3,10 44,45

Det overordnede rammeverket for disse faktorene er miljødeklarasjonen EPD (Environmental Product Declaration), som kvantifiserer «miljøinformasjon om produktets livssyklus og muliggjør sammenligninger mellom produkter som oppfyller samme funksjon» (ISO, 2006). Dette følger strukturen og anvender en livssyklusanalyse for hele produksjonsstadiet fra råvare til ferdig produksjon (A1-A3).

Kompan A/S

C.F. Tietgens Boulevard 32C
DK-5220 Odense SØ
Denmark



Verification of CO₂ calculation of: Fitness



Data version no. 2023-10-05

The CO₂ calculation and data are in compliance with the principles of a carbon footprint impact according to the GHG protocol (Greenhouse Gas Protocol), Scope 3, cradle to gate related to all individual components in the product category: "Fitness" represented by item no.: FAZ10100-0900.

(Scope 3 emissions include emission sources in the upstream and downstream value chain).

Date: 30. October 2023 | Valid until: 30. October 2025

Verified by:

Julie Marie Vejsgaard Larsen, LCA & EPD Consultant

Verification based on report: Validation of CO₂ calculation of 9 categories of Kompan product line, version 1.0, prepared by: Bureau Veritas HSE, Denmark: Julie M. V. Larsen.

Publication date: 30. October 2023

By Bureau Veritas HSE
www.bureauveritas.dk
+45 7731 1000

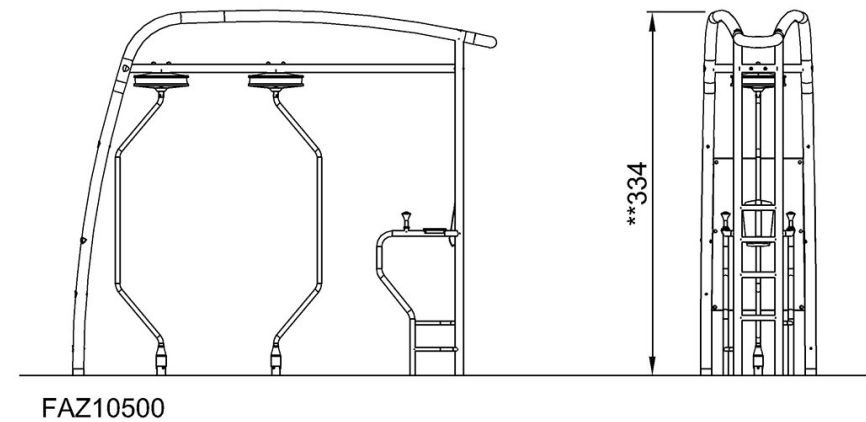
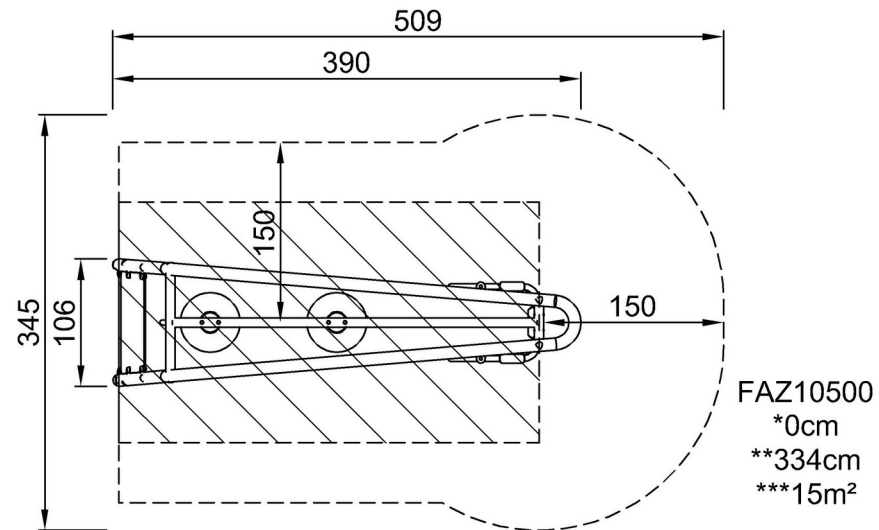


Core Twist Pro

FAZ105

* Maks fallhøyde | ** Total høyde | *** Sikkerhetssone

* Maks fallhøyde | ** Total høyde



[Klikk for å se TOP VIEW](#)

[Klikk for å se SIDE VIEW](#)