

# AGORA Stalowe Krzesło

PAR4161

**KOMPANI**  
Let's play



Nr produktu PAR4161-0609

## Ogólne Informacje o Produkcie

Wymiary DxSzxW 52x70x87 cm

Grupa wiekowa

Max. Ilość Osób -

Dostępne kolory



Meble zewnętrzne odgrywają istotną rolę w społecznościach dodając zachęcającą i społeczną atmosferę, tworząc miejsce spotkań i odpoczynku. Projektowanie integracyjne standardem. AGORA spełnia wytyczne ONZ o prawach osób niepełnosprawnych (CRPD), które wymagają stosowania zasad uniwersalnego projektowania tworząc

przestrzenie publiczne. Instalacja mebli AGORA wykracza poza spełnienie wymogów projektowania uniwersalnego. Linia AGORA jest dostępna w wersjach stalowych. Krzesło AGORA to indywidualne miejsce do siedzenia z siedziskiem i oparciem oraz ramą jako podłokietnikiem. Ułatwia to użytkownikom

ponowne wstawianie.



Dane mogą się zmienić bez powiadomienia.

# AGORA Stalowe Krzesło

PAR4161

**KOMPAN**  
Let's play



Stalowe elementy wykonane są ze stali galwanizowanej ogniowo przy użyciu cynku bezołowiowego od wewnątrz i zewnątrz. Galwanizacja ma doskonałą odporność na korozję w środowisku zewnętrznym i wymaga niskiej konserwacji. Malowane części stalowe są cynkowane ogniowo przed malowaniem proszkowym.



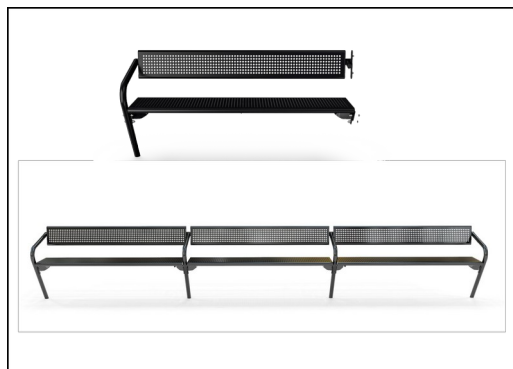
Malowanie proszkowe na warstwie galwanizacji jest wykonywane w dwuetapowo: lekkie szlifowanie i czyszczenie, malowanie proszkowe – grubość - 70-120 µm.



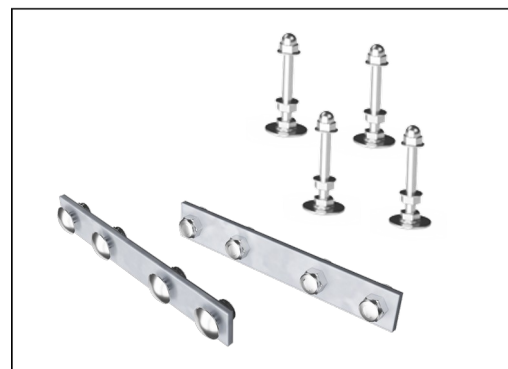
Pełny stalowy asortyment Agory jest dostępny w standardzie w 9 różnych kolorach, aby dopasować się do wybranej kolorystyki na placu zabaw, obiektach sportowych lub fitness.



Mebel zewnętrzny KOMPAN są dostępne do montażu powierzchniowego i naziemnego. Instalacja powierzchniowa - poprzez zakotwiczenie do podłoża lub instalacja naziemna - poprzez bezpośrednie zakotwienie w podłożu lub dodatkowe uchwyty stalowe ocynkowane ogniowo.



Standardowo dostępne ławki i stoły można wyposażyć w oparcie, podłokietniki, stoliki itp. i połączyć ze sobą w rozwiązania dopasowane do danej lokalizacji.



Okucia wykonane są ze stali nierdzewnej lub ocynkowanej, co zapewnia trwałe połączenia o dużej odporności na korozję.

Nr produktu PAR4161-0609

## Informacje Dotyczące Instalacji

Czas instalacji	1,3
Objętość wykopu	0,19 m <sup>3</sup>
Objętość betonu	0,13 m <sup>3</sup>
Głębokość podstawy (standardowa)	60 cm
Waga przesyłki	44 kg
Opcje kotwiczenia	Powierzchnia <input checked="" type="checkbox"/>
	W ziemi <input checked="" type="checkbox"/>

## Informacje o Gwarancji

Galw. Stal	Dożywotnia
Górna Warstwa Farby	10 lat
Części Zapasowe	10 lat
Elementy ze Stali Nierdz.	Dożywotnia

# Dane Dotyczące Zrównoważonego Rozwoju

PAR4161



**Od wydobycia surowców do opuszczenia wytwórni A1–A3**

**Całkowita emisja CO<sub>2</sub>**

**CO<sub>2</sub>e na kg produktu**

**Materiały pochodzące z recyklingu**

kg CO<sub>2</sub>e

kg CO<sub>2</sub>e/kg

%

**PAR4161-0609**

80,28

2,59

50,00

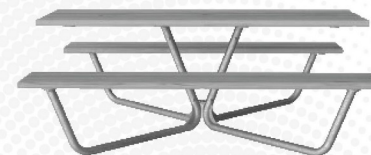
Ogólne ramy stosowane dla tych czynników to Środowiskowa Deklaracja Produktu (EPD), która określa ilościowo "informacje środowiskowe dotyczące cyklu życia produktu i umożliwia porównywanie produktów spełniających tę samą funkcję" (ISO, 2006). W niniejszym dokumencie przyjęto strukturę i zastosowano podejście oceny cyklu życia w odniesieniu do całego etapu produktu, od surowców po produkcję (A1-A3).

## Kompan A/S

C.F. Tietgens Boulevard 32C  
DK-5220 Odense SØ  
Denmark



**Verification of CO<sub>2</sub> calculation of:  
Park**



Data version no. 2023-10-05

The CO<sub>2</sub> calculation and data are in compliance with the principles of a carbon footprint impact according to the GHG protocol (Greenhouse Gas Protocol), Scope 3, cradle to gate related to all individual components in the product category: "Park" represented by item no.: PAR4070-0001.

(Scope 3 emissions include emission sources in the upstream and downstream value chain).

**Date: 30. October 2023 | Valid until: 30. October 2025**

**Verified by:**

Julie Marie Vejsgaard Larsen, LCA & EPD Consultant

Verification based on report: Validation of CO<sub>2</sub> calculation of 9 categories of Kompan product line, version 1.0, prepared by: Bureau Veritas HSE, Denmark: Julie M. V. Larsen.

**Publication date: 30. October 2023**

**By Bureau Veritas HSE**  
www.bureauveritas.dk  
+45 7731 1000

