

Podwójne Schody

FSW230

KOMPAN
Let's play



Schody są bardzo częstą przeszkodą napotykaną na co dzień. Zachowanie umiejętności bezpiecznego pokonywania wszelkich schodów jest bardzo ważne dla osób starszych w celu bezpiecznego poruszania się w środowisku miejskim. Schody są dostępne w dwóch różnych wersjach: zwykłe lub strome. Pozwala to na progresję ćwiczeń, które mogą

być odpowiednie dla każdego - na przykład przejście od zwykłych schodów z podparciem dłoni do stromych schodów bez podparcia. Schody mogą być również używane do prostych i skutecznych ćwiczeń, takich jak stepy, wypady, a nawet skoki.

Nr produktu FSW23000-0902

Ogólne Informacje o Produkcie

Wymiary DxSzxW 101x253x163 cm

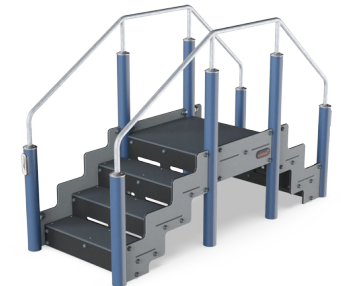
Grupa wiekowa 13+

Max. Ilość Osób 2

Dostępne kolory



Zobacz więcej w aplikacji KOMPAN Fit

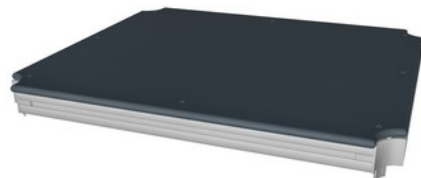


Podwójne Schody

FSW230



Poręcz ma długość 1400mm i wysokość 940mm i jest przeznaczona jako uchwyt w trakcie ćwiczeń. Poręcz wykonana jest ze stali $\varnothing 38\text{mm}$ galwanizowanej ogniowo, średnica ta pozwala na idealny chwyt w trakcie ćwiczeń.



Wszystkie platformy wspierane są przez wyjątkowo zaprojektowaną spawaną stalową ramę, która jest galwanizowana ogniowo i ma wiele punktów łączeniowych. Platforma z Laminatu Wysokociśnieniowego (HPL) o grubości 17,8mm odporna jest na ścieranie i posiada wyjątkową powierzchnię antypoślizgową KOMPAN.



Słupy o średnicy $\varnothing 101.6 \times 2\text{mm}$, wykonane są ze stali węglowej uprzednio galwanizowanej i malowane proszkowo co zapewnia idealną ochronę w każdych warunkach pogodowych.

Nr produktu FSW23000-0902

Informacje Dotyczące Instalacji

Max. wysokość upadku	69 cm
Strefa bezpieczeństwa	20,0 m ²
Czas instalacji	9,9
Objętość wykopu	0,23 m ³
Objętość betonu	0,16 m ³
Głębokość podstawy (standardowa)	90 cm
Waga przesyłki	336 kg
Opcje kotwiczenia	W ziemi ✓ Powierzchnia ✓

Informacje o Gwarancji

EcoCore HDPE	Dożywnia
Galw. Stal	Dożywnia
Platformy HPL	15 lat
Słup	10 lat
Części Zapasowe	10 lat



Znak informacyjny wykonany jest z PA6 (Poliamid) i pokazuje najważniejsze ćwiczenia wraz z kodem QR. Po zeskanowaniu kodu QR zostają wyświetlone animowane ilustracje ćwiczeń oraz możliwe jest pobranie aplikacji mobilnej KOMPAN sport & fitness, która zapewnia możliwość zapoznania się z wieloma ćwiczeniami i planami treningowymi.



Łączniki wykonane są z aluminium odlewane pod ciśnieniem, specjalnie stapiane do warunków intensywnego użytkowania na wolnym powietrzu. Śruby ze stali nierdzewnej mocujące łączniki są chronione przez cynkowe kołnierze.

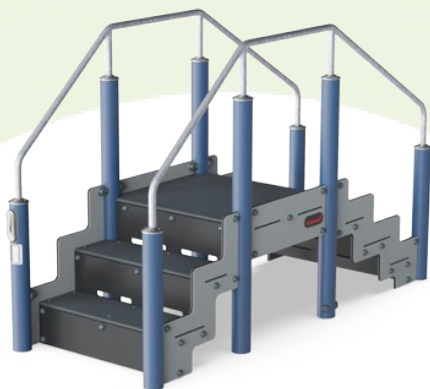


Urządzenia KOMPAN fitness dostępne są w standardzie w kolorze pomarańczowym (RAL2010) oraz szarym (RAL7012). Wszystkie inne kolory RAL dostępne są na życzenie. Dzięki temu zawsze istnieje możliwość dostosowania motywu kolorystycznego do otoczenia.



Dane Dotyczące Zrównoważonego Rozwoju

FSW230



Od wydobycia surowców do opuszczenia wytwórni A1–A3

Całkowita emisja CO₂

CO₂e na kg produktu

Materiały pochodzące z recyklingu

kg CO₂e

kg CO₂e/kg

%

FSW23000-0902

438,19

2,00

54,56

Ogólne ramy stosowane dla tych czynników to Środowiskowa Deklaracja Produktu (EPD), która określa ilościowo "informacje środowiskowe dotyczące cyklu życia produktu i umożliwia porównywanie produktów spełniających tę samą funkcję" (ISO, 2006). W niniejszym dokumencie przyjęto strukturę i zastosowano podejście oceny cyklu życia w odniesieniu do całego etapu produktu, od surowców po produkcję (A1-A3).

Kompan A/S

C.F. Tietgens Boulevard 32C
DK-5220 Odense SØ
Denmark



Verification of CO₂ calculation of: Fitness



Data version no. 2023-10-05

The CO₂ calculation and data are in compliance with the principles of a carbon footprint impact according to the GHG protocol (Greenhouse Gas Protocol), Scope 3, cradle to gate related to all individual components in the product category: "Fitness" represented by item no.: FAZ10100-0900.

(Scope 3 emissions include emission sources in the upstream and downstream value chain).

Date: 30. October 2023 | Valid until: 30. October 2025

Verified by:

Julie Marie Vejsgaard Larsen, LCA & EPD Consultant

Verification based on report: Validation of CO₂ calculation of 9 categories of Kompan product line, version 1.0, prepared by: Bureau Veritas HSE, Denmark: Julie M. V. Larsen.

Publication date: 30. October 2023

By Bureau Veritas HSE
www.bureauveritas.dk
+45 7731 1000

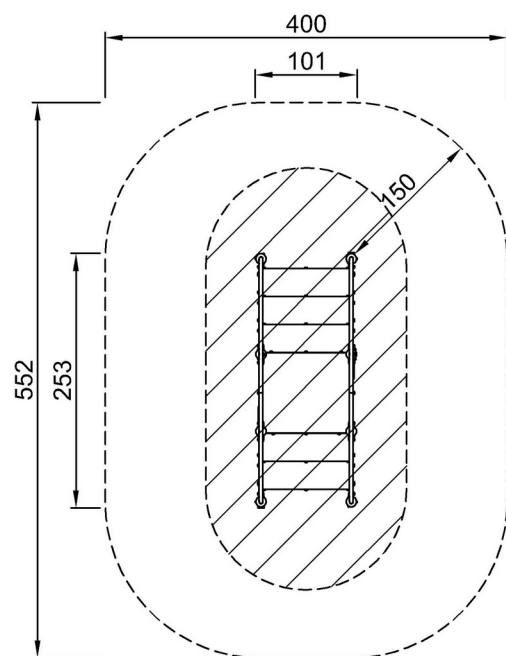


Podwójne Schody

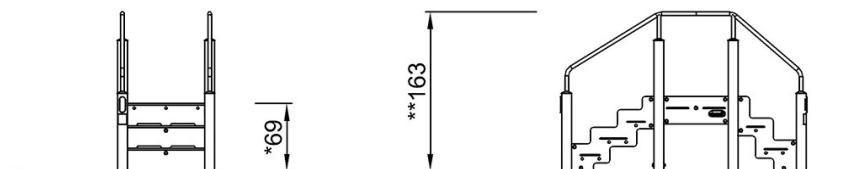
FSW230

* Max Wys. Upadku | ** Wysokość | *** Strefa Bezpieczeństwa

* Max Wys. Upadku | ** Max Wysokość



FSW23000
*69cm
**163cm
***20m²



FSW23000

[Kliknij, aby zobaczyć RZUT Z GÓRY](#)

[Kliknij, aby zobaczyć RZUT BOCZNY](#)