

Wyścigowiec

ELE400002

KOMPANI
Let's play



Nr produktu ELE400002-01E

Ogólne Informacje o Produkcie

Wymiary DxSzxW	71x36x68 cm
Grupa wiekowa	2+
Max. Ilość Osób	1
Dostępne kolory	



Wyścigowiec, z jego wesołym, rodeo wyglądem przyciąga maluchy na krótszą lub dłuższą przejażdżkę, raz za razem. Oprócz atrakcyjnych kształtów, Wyścigowiec oferuje dotykowe urozmaicenie dzięki gumowym uchwydom i gładkiemu korpusowi. Bogactwo dotykowe jest głównym motywatem, zwłaszcza u młodszych dzieci. Pomaga im

zrozumieć cechy materiału, takie jak waga, tekstura, temperatura i elastyczność. Lekko nachylone siedzisko zapewnia miejsce do siedzenia, które zapewnia godziny, lata i dekady zabawy dla wielu pokoleń. Kojący, kołyszący ruch Wyścigowca trenuje zmysł równowagi i świadomość przestrzenną. Oba te elementy są kluczowe dla zachowania

pewności swojego ciała, co pozwala między innymi zapobiegać upadkom. Dobrze rozwinięty zmysł równowagi jest podstawą zdolności do siedzenia w miejscu i koncentracji. Racer oferuje dzieciom więcej niż tylko wesołą jazdę.



Wyścigowiec

ELE400002



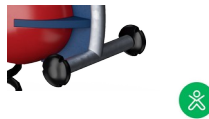
Uchwyt

Fizyczne: pionowy chwyt na rączkach zapewnia silny chwyt na różnych wysokościach, potrzebny przy intensywnym bujaniu się. Trenuje to mięśnie rąk oraz ramion.



Kołysząca się sprężyna

Fizyczne: sugeruje temat i wspiera teatralną zabawę, która stymuluje umiejętności językowe i komunikacyjne. **Poznawcze:** trenuje rozumienie przyczyny i skutku: gdy poruszam ciałem, sprężyna reaguje ruchem.



Podnóżek

Fizyczne: możliwość zastosowania podnóżka wspomaga intensywne bujanie. Bujanie stymuluje zmysły równowagi i przestrzeni, które mają fundamentalne znaczenie w bezpiecznym poruszaniu się po świecie.

Wyścigowiec

ELE400002

KOMPAN
Let's play



Siedzisko wykonane jest z Polietylenu (PE) pochodzące z recyklingu i wykonanego w 33% z materiałów pokosumentenckich i formowane jest jednoczęściowo z minimalną grubością ścian 5mm. PE ma wysoką odporność na uderzenia i może być używany w szerokim zakresie temperatur co zapewnia odporność na wandalizm we wszystkich lokalizacjach.



Uchwyty wykonane są z odlewanego polipropylenu (PP) i pokryte są zewnętrzną warstwą miękkiej gumy TPV. Uchwyty są przymocowane do rury przez galwanizowaną ogniwo stalową wkładkę, aby zapewnić silne i wytrzymałe rozwiązanie.



Sprężyny od KOMPAN są wykonane z wysokiej jakości stali sprężynowej zgodnej z EN10270. Sprężyny czyszczone są przez fosforyzowanie przed pomalowaniem epoksydową farbą podkładową i poliestrowym malowaniem proszkowym. Sprężyny są umocowane przy użyciu wyjątkowego okucia zabezpieczającego przed zatraskiwaniem palców dla bezpieczeństwa i długotrwałości.



Powierzchnie stalowe są ocynkowane ogniwo wewnątrz i na zewnątrz cynkiem bezołowiowym. Ocynkowanie ma doskonałą odporność na korozję w środowisku zewnętrznym i wymaga niewielkiej konserwacji.



Sprężyny są umocowane przy użyciu wyjątkowego okucia zabezpieczającego przed zatraskiwaniem palców dla bezpieczeństwa i długotrwałości.



Wersje KOMPAN GreenLine zostały zaprojektowane z materiałów przyjaznych dla środowiska o najniższym możliwym współczynniku emisji CO₂e, takich jak panele EcoCore™ w 95% wykonane z recyklingu pokosumentenckich odpadów oceanicznych.

Nr produktu ELE400002-01E

Informacje Dotyczące Instalacji

Max. wysokość upadku	60 cm
Strefa bezpieczeństwa	5,9 m ²
Czas instalacji	1,8
Objętość wykopu	0,19 m ³
Objętość betonu	0,00 m ³
Głębokość podstawy (standardowa)	45 cm
Waga przesyłki	37 kg
Opcje kotwiczenia	W ziemi <input checked="" type="checkbox"/>
	Powierzchnia <input checked="" type="checkbox"/>

Informacje o Gwarancji

Uchwyt	10 lat
Puste Części z PE	10 lat
Galw. Stal	Dożywotnia
Części Zapasowe	10 lat
Sprężyny	5 lat



Dane Dotyczące Zrównoważonego Rozwoju

ELE400002



Od wydobycia surowców do opuszczenia wytwórni A1–A3

Całkowita emisja CO₂

CO₂e na kg produktu

Materiały pochodzące z recyklingu

kg CO₂e

kg CO₂e/kg

%

ELE400002-01E

81,44

2,53

42,92

Ogólne ramy stosowane dla tych czynników to Środowiskowa Deklaracja Produktu (EPD), która określa ilościowo "informacje środowiskowe dotyczące cyklu życia produktu i umożliwia porównywanie produktów spełniających tę samą funkcję" (ISO, 2006). W niniejszym dokumencie przyjęto strukturę i zastosowano podejście oceny cyklu życia w odniesieniu do całego etapu produktu, od surowców po produkcję (A1-A3).

Kompan A/S

C.F. Tietgens Boulevard 32C
DK-5220 Odense SØ
Denmark

Validation of CO₂ calculation method
BUREAU VERITAS
HSE Denmark A/S



**Verification of CO₂ calculation of:
Freestanding play equipment**



Data version no. 2023-10-05

The CO₂ calculation and data are in compliance with the principles of a carbon footprint impact according to the GHG protocol (Greenhouse Gas Protocol), Scope 3, cradle to gate related to all individual components in the product category: "Freestanding play equipment" represented by item no.: GXY916012-3417.

(Scope 3 emissions include emission sources in the upstream and downstream value chain).

Date: 30. October 2023 | Valid until: 30. October 2025

Verified by:

Julie Marie Vejsgaard Larsen, LCA & EPD Consultant

Verification based on report: Validation of CO₂ calculation of 9 categories of Kompan product line, version 1.0, prepared by: Bureau Veritas HSE, Denmark: Julie M. V. Larsen.

Publication date: 30. October 2023

By Bureau Veritas HSE
www.bureauveritas.dk
+45 7731 1000

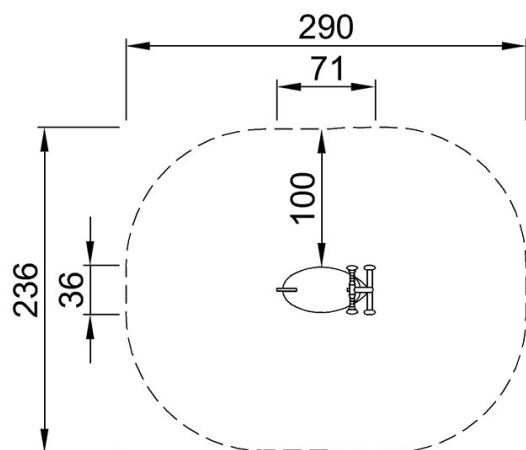


Wyścigowiec

ELE400002

KOMPANI
Let's play

* Max Wys. Upadku | ** Wysokość | *** Strefa Bezpieczeństwa



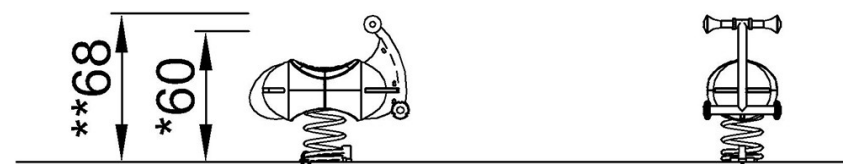
ELE400002

*60cm

**68cm

***5.9m²

* Max Wys. Upadku | ** Max Wysokość



ELE400002

[Kliknij, aby zobaczyć RZUT Z GÓRY](#)

[Kliknij, aby zobaczyć RZUT BOCZNY](#)