

Hopper


ELE400022



El Hopper, con sus llamativas formas redondeadas y sus colores, invita a los niños a probarlo. Las diferentes posiciones que puedes adoptar y sus posibilidades de juego harán que los niños quieran volver una y otra vez. La plataforma del medio funciona de acceso para llegar a los asientos, y también funciona para tomar un descanso, sentado o acostado. Los

asientos redondeados y los resortes de pie asegurarán a los niños un divertido paseo. Los balancines son excelentes para el juego cooperativo entre niños con distintas capacidades y pesos, porque los niños deben controlar el ritmo, la fuerza de impulso y el peso soportado por el asiento para una actividad coordinada y divertida en el balancín.

Además, los niños con, por ejemplo, autismo tienen la oportunidad de jugar y socializar en un entorno seguro.

Número de artículo ELE400022-01	
Información general del producto	
Dimensiones LxAnch.xAl.	325x41x82 cm
Grupo de edad	3+
Usuarios	4
Opciones de color	



Los datos están sujetos a cambios sin previo aviso.

Hopper

ELE400022



Balancearse juntos

Socio-emocional: la posibilidad de balancearse dos al mismo tiempo entrena habilidades de cooperación y fomenta la consideración con los demás al balancearse conjuntamente.



Base de resorte

Físico: balancearse promueve el sentido del equilibrio y del espacio, ambos importantes para mover el cuerpo con confianza en el espacio. **Socio-emocional:** fomenta la consideración con los demás al balancearse.



Variación de color

Cognitivo: promueve la comprensión de las reglas y los juegos de reglas: los niños encontrarán razones para elegir uno u otro color.



Cuerpo loco

Físico: el asiento hueco y el soporte robusto para los pies y las manos permiten la intensidad en la conducción, el entrenamiento de los músculos de los brazos y de las piernas, así como fomenta los sentidos del equilibrio y de la percepción del espacio.



Plataforma central

Físico: fomenta la agilidad, el equilibrio y la coordinación al estar de pie, utilizando los músculos de las piernas y del tronco, lo que aumenta la densidad ósea al saltar. También facilita la acción de sentarse. **Socio-emocional:** promueve el trabajo en equipo y la socialización cuando se balancean conjuntamente.

Hopper

ELE400022



Los muelles KOMPAN están hechos de acero de resorte de alta calidad según EN10270. Los muelles se limpian mediante fosfatación antes de pintarlos con una imprimación epoxi y un recubrimiento de poliéster en polvo como acabado superior. Los muelles se fijan mediante accesorios anti-pellizcos únicos para máxima seguridad y larga vida útil.



Las asas y los reposapiés están hechos con un inserto de PP moldeado y una capa externa de goma suave de TPV. Las asas y los reposapiés están unidos al poste con una incrustación de acero galvanizado para garantizar su resistencia y durabilidad.



La placa central está hecha de HPL con un grosor de 17,8 mm. Tiene una resistencia al desgaste muy alta y una textura de superficie antideslizante KOMPAN única.



Las superficies de acero están galvanizadas en caliente por dentro y por fuera con zinc sin plomo. La galvanización tiene una excelente resistencia a la corrosión en ambientes exteriores y requiere poco mantenimiento.



El asiento está hecho de PE reciclable y moldeado en una sola pieza con un espesor de pared mínimo de 5 mm. El PE tiene una alta resistencia al impacto en un amplio intervalo de temperatura que garantiza la resistencia al vandalismo en todas las ubicaciones.



Las versiones de KOMPAN GreenLine están diseñadas con los mejores materiales sostenibles con el factor de emisión de CO2e más bajo posible, como los paneles EcoCore™ de 100 % de desechos oceánicos reciclados post consumo.

Número de artículo ELE400022-01

Información de instalación

Altura máxima de caída	100 cm
Área de seguridad	13,3 m ²
Horas de instalación	3,9
Volumen de excavación	0,50 m ³
Volumen de hormigón	0,00 m ³
Profundidad de anclaje	45 cm
Peso del envío	191 kg
Opciones de anclaje	Enterrar ✓ Suelo duro ✓

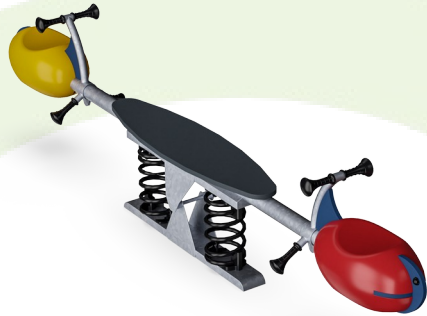
Garantías

Piezas huecas de PE	10 años
Plataforma HPL	15 años
Piezas de repuesto garantizadas	10 años
Muelles	5 años
Componentes de acero inoxidable	De por vida



Sustainability Data

ELE400022



Cuna a puerta A1-A3	Emisión total CO ₂	CO ₂ e/kg	Materiales Reciclados
	kg de CO ₂ e	kg de CO ₂ e/kg	%
ELE400022-01	276,74	2,52	38,14

El marco general aplicado para estos factores es la Declaración Ambiental de Producto (EPD), que cuantifica "la información ambiental sobre el ciclo de vida de un producto y permite realizar comparaciones entre productos que cumplen la misma función" (ISO, 2006). Esto sigue la estructura y aplica un enfoque de evaluación del ciclo de vida a toda la etapa del producto, desde la materia prima hasta la fabricación (A1-A3))

Kompan A/S
C.F. Tietgens Boulevard 32C
DK-5220 Odense SØ
Denmark



Verification of CO₂ calculation of: Freestanding play equipment



Data version no. 2023-10-05

The CO₂ calculation and data are in compliance with the principles of a carbon footprint impact according to the GHG protocol (Greenhouse Gas Protocol), Scope 3, cradle to gate related to all individual components in the product category: "Freestanding play equipment" represented by item no.: GXY916012-3417.

(Scope 3 emissions include emission sources in the upstream and downstream value chain).

Date: 30. October 2023 | Valid until: 30. October 2025

Verified by:

Julie Marie Vejsgaard Larsen, LCA & EPD Consultant

Verification based on report: Validation of CO₂ calculation of 9 categories of Kompan product line, version 1.0, prepared by: Bureau Veritas HSE, Denmark: Julie M. V. Larsen.

Publication date: 30. October 2023

By Bureau Veritas HSE
www.bureauveritas.dk
+45 7731 1000

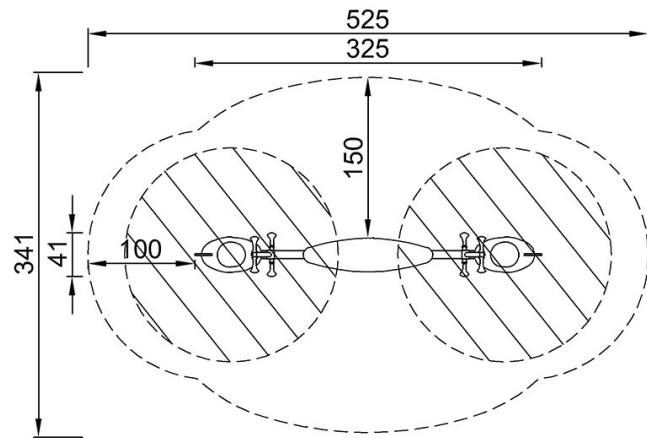


Hopper

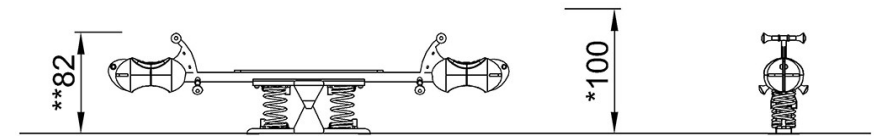
ELE400022

* Altura Máx. de caída | ** Altura total | *** Área de seguridad

* Altura Máx. de caída | ** Altura total



ELE400022
*100cm
**82cm
***13.3m²



ELE400022

[Haga clic para ver VISTA SUPERIOR](#)

[Haga clic para ver VISTA LATERAL](#)