

Cliff Rider

PCM212621

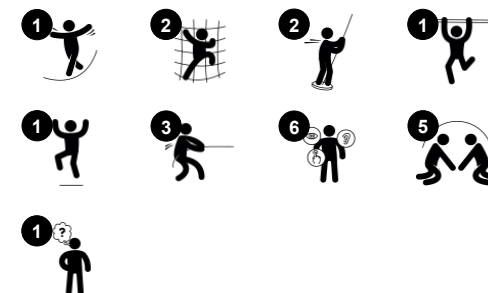
KOMPANI
Let's play



Nr produktu PCM212621-0902

Ogólne Informacje o Produkcie

Wymiary DxSzxW	130x563x329 cm
Grupa wiekowa	6+
Max. Ilość Osób	11
Dostępne kolory	



Niesamowity Cliff Rider jest niezwykle atrakcyjny dla dzieci w wieku szkolnym. Wzywa do powtarzających się pętli działań. Intensywnie emocjonująca jazda wysoko w powietrzu, na niewielkim podnóżku, jest dla tych odważnych. A ci, którzy wstrzymują się na początku, dołączają z niewielką pomocą przyjaciół. Do tego momentu, możliwe jest wspinanie i szybowanie po ścianach wspinaczkowych, knagach wspinaczkowych na tyczce i rurze strażackiej. Testując Cliff Rider,

dzieci oceniły go jako najlepszego zawodnika w ekscytującej zabawie: wysokość, szybkość i gwałtowne uderzenia były tym, co dzieci naprawdę lubiły podczas zabawy tutaj. Z perspektywy dorosłego, Cliff Rider trenuje siłę i napięcie mięśni, a także synchronizację i sekwencjonowanie ruchów. Ocenianie ruchów swojego ciała, kontrola obiektu, a także wyczucie czasu to dość złożone zadanie, ale niezbędna umiejętność życiowa, która umożliwia na przykład bezpieczne i pewne

poruszanie się w otoczeniu, np. w ruchu ulicznym. W przeciwieństwie do tych, którzy NIE są w stanie tego wykonać, dzieci, które opanują te umiejętności, zyskują pewność siebie, pewność ciała i ostatecznie zdolność koncentracji na innych rzeczach, takich jak tematy akademickie w szkole. Wreszcie, wiara w siebie, którą dzieci zyskują dzięki przezwyciężeniu początkowych wahań przed jazdą Cliff Riderem.



Cliff Rider

PCM212621

KOMPANI
Let's play



Ścianka wspinaczkowa

Fizyczne: rozwija u dzieci koordynację krzyżową, koordynację oko-ręka i siłę mięśni podczas wspinaczki. **Społeczno-Emocjonalne:** dwustronna wspinaczka zachęca do współpracy.



Cliff rider

Fizyczne: pchanie i ciągnięcie trenuje główne mięśnie. Czas i siła ruchu, zapewniające płynną jazdę, trenują propriocepcję i koordynację. **Społeczno-Emocjonalne:** wspiera współpracę, umiejętność wykonywania zwrotów i empatię. Wyjście na świeże powietrze buduje odwagę. **Poznawcze:** siła i koordynacja ruchów dodają dzieciom pewności siebie i uczą ich ważnych umiejętności życiowych.



Drążek strażacki

Fizyczne: koordynacja jest wspierana podczas schodzenia w dół, podobnie jak mięśnie ramion i tułowia. Lądowanie wzmacnia gęstość kości, która jest budowana na całe życie we wczesnym dzieciństwie. **Społeczno-Emocjonalne:** podejmowanie zwrotów i ryzyka.

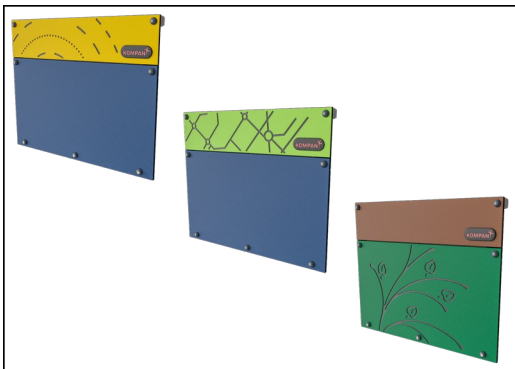


Wspierające poręcz

Fizyczne: rączka zapewnia dobry uchwyt dla mniej doświadczonych osób wspinających się. Podciąganie się trenuje mięśnie górnej części ciała. **Społeczno-Emocjonalne:** wspomaga duży zakres umiejętności fizycznych, dzięki czemu wspierana jest idea zabawy dla każdego w sposób bezpieczny oraz niezależny.

Cliff Rider

PCM212621



Panele wykonane są z 19mm EcoCore™. EcoCore™ to niezwykle wytrzymały materiał, przyjazny środowisku, który nie tylko może być poddany procesowi recyklingu, ale również jego podstawa wykonana jest w 95% z materiałów pokonsumenckich wykonanych z zużytych opakowań po żywności.



Wszystkie platformy są wsparte na unikalnych profilach aluminiowych o niskiej zawartości węgla z wieloma opcjami mocowania. Pomosty w kolorze szarym wykonane są w 75% z poużytkowego materiału PP pochodzącego z odpadów oceanicznych, a ich powierzchnia ma antypoślizgowy wzór i fakturę.



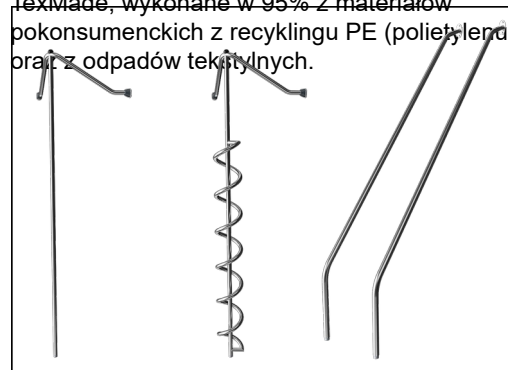
Słupki z ocynkowaną ogniwo podstavą stalową są dostępne w różnych wersjach materiałowych: słupki z drewna sosnowego impregnowanego ciśnieniowo; wstępnie ocynkowane wewnątrz i na zewnątrz słupki stalowe z wykończeniem powierzchniowym malowanym proszkowo; aluminium bezołowiowe z kolorowym anodowanym wykończeniem powierzchni lub słupki Greenline TexMade, wykonane w 95% z materiałów pokonsumenckich z recyklingu PE (polietylen) oraz z odpadów tekstylnych.



Tyczka wykonana jest ze spawanej konstrukcji stalowej z 360° platformą stojącą Ekogrip. Dwustronnie zakrzywione uchwyty wykonane są z materiału EcoCore. Tyczka łączy w sobie doskonałą ergonomię z niezwykłą funkcjonalnością.



Ruch bujania w przód i w tył jest kontrolowany przez ciężki skalowany podwójny gumowy element sprężynowy. Element gumowy zapewnia bezpieczny ruch i zmniejsza prędkość w kierunku platform wieży. Pokrywa podstawy wykonana z formowanego materiału PE o wysokiej odporności na uderzenia.



Elementy ze stali nierdzewnej wykonane są z wysokiej jakości stali. Stal jest czyszczona po wyprodukowaniu przez proces trawienia, aby zapewnić gładką i czystą powierzchnię zjazdową.

Nr produktu PCM212621-0902

Informacje Dotyczące Instalacji

Max. wysokość upadku	210 cm
Strefa bezpieczeństwa	34,0 m ²
Czas instalacji	19,6
Objętość wykopu	0,67 m ³
Objętość betonu	0,16 m ³
Głębokość podstawy (standardowa)	90 cm
Waga przesyłki	678 kg
Opcje kotwiczenia	Powierzchnia <input checked="" type="checkbox"/> W ziemi <input checked="" type="checkbox"/>

Informacje o Gwarancji

EcoCore HDPE	Dożywnia
Galw. Stal	Dożywnia
Słup	10 lat
Pokłady PP	10 lat
Części Zapasowe	10 lat



Dane Dotyczące Zrównoważonego Rozwoju

PCM212621



Od wydobycia surowców do opuszczenia wytwórni A1–A3

Całkowita emisja CO₂

CO₂e na kg produktu

Materiały pochodzące z recyklingu

kg CO₂e

kg CO₂e/kg

%

PCM212621-0902

1.305,58

2,60

58,89

Ogólne ramy stosowane dla tych czynników to Środowiskowa Deklaracja Produktu (EPD), która określa ilościowo "informacje środowiskowe dotyczące cyklu życia produktu i umożliwia porównywanie produktów spełniających tę samą funkcję" (ISO, 2006). W niniejszym dokumencie przyjęto strukturę i zastosowano podejście oceny cyklu życia w odniesieniu do całego etapu produktu, od surowców po produkcję (A1-A3).

Kompan A/S

C.F. Tietgens Boulevard 32C
DK-5220 Odense SØ
Denmark



Verification of CO₂ calculation of: Play systems



Data version no. 2023-10-05

The CO₂ calculation and data are in compliance with the principles of a carbon footprint impact according to the GHG protocol (Greenhouse Gas Protocol), Scope 3, cradle to gate related to all individual components in the product category: "Play systems" represented by item no.: PCM200321-0950.

(Scope 3 emissions include emission sources in the upstream and downstream value chain).

Date: 30. October 2023 | Valid until: 30. October 2025

Verified by:

Julie Marie Vejsgaard Larsen, LCA & EPD Consultant

Verification based on report: Validation of CO₂ calculation of 9 categories of Kompan product line, version 1.0, prepared by: Bureau Veritas HSE, Denmark: Julie M. V. Larsen.

Publication date: 30. October 2023

By Bureau Veritas HSE
www.bureauveritas.dk
+45 7731 1000

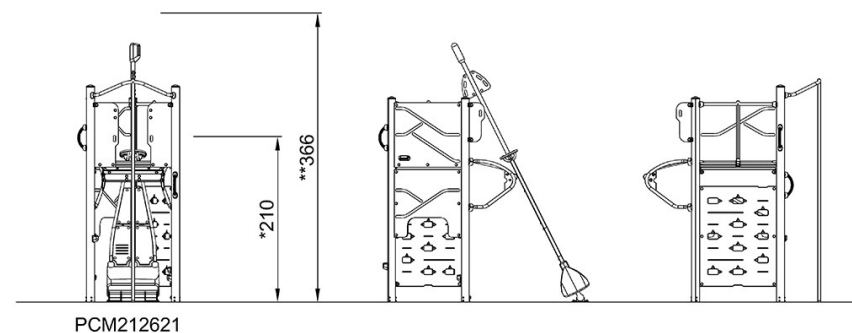
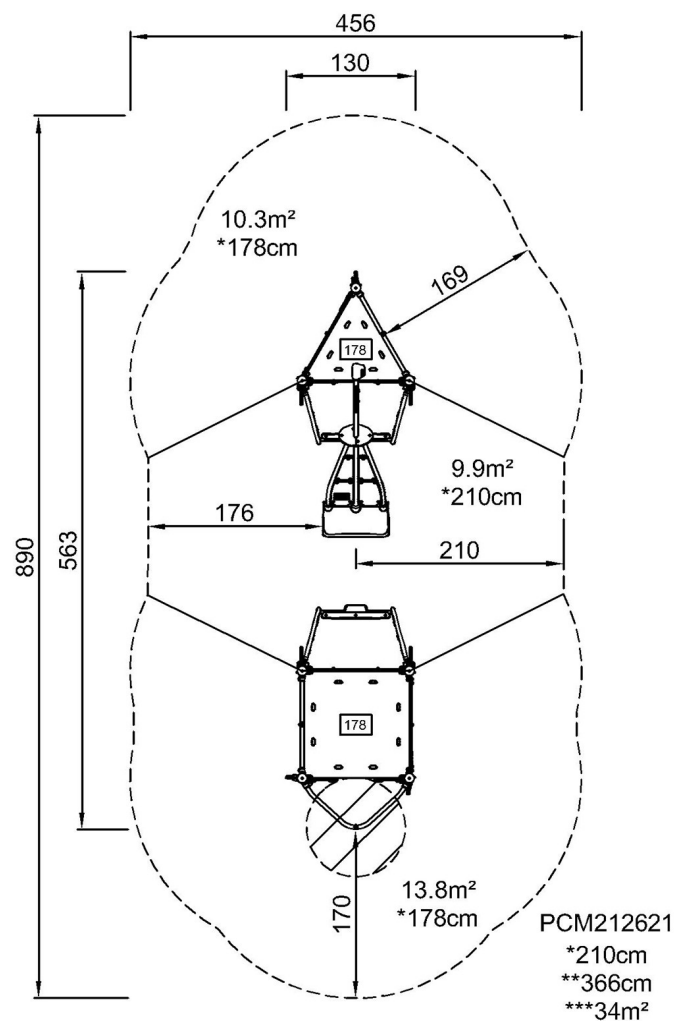


Cliff Rider

PCM212621

* Max Wys. Upadku | ** Wysokość | *** Strefa Bezpieczeństwa

* Max Wys. Upadku | ** Max Wysokość



[Kliknij, aby zobaczyć RZUT Z GÓRY](#)

[Kliknij, aby zobaczyć RZUT BOCZNY](#)