

Saxon se stínítkem

PCE112123

KOMPANI
Let's play



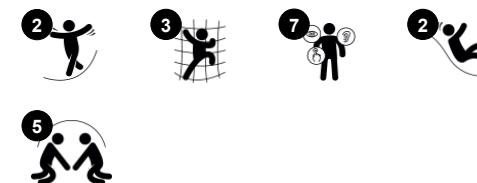
Páni! Saxon je fantastická struktura inspirující děti. Různé aktivity nabízí dětem, aby si hrály déle a znovu a znovu se vracely. Saxon nabízí aktivní lezení a klouzání pro aktivní děti. Pestrá lezecká jednotka trénuje propriocepci a křížovou koordinaci, které jsou základem matematických schopností dětí. Lezecká síť je další výzvou pro pohyb nahoru i dolů.

Skluzavky jsou vzrušující cesty k návratu na zem. Kromě lezení a klouzání je zde spousta příležitostí pro společenské hry, které dětem pomohou vybudovat důležité sociální a emocionální dovednosti a motivují děti k delšímu hraní.

Položka č. PCE112123-0902

Obecné informace o produktu

Rozměry DxŠxV	560x416x420 cm
Věková skupina	3+
Kapacita (uživatelé)	11
Možnosti barev	



Saxon se stínítkem

PCE112123

KOMPANI
Let's play



Zahnutá skluzavka

Fyzická: klouzání rozvíjí prostorové vnímání a smysl pro rovnováhu. Kromě toho se při vzpřímeném sezení a jízdě dolů trénují svaly středu těla. **Sociálně-emocionální:** empatie je stimulovaná střídáním. **Kognitivní:** malé děti si při rychlém sjíždění rozvíjejí představu o prostoru, rychlosti a vzdálenosti.



Trubkový žebřík

Fyzická: při lezení po žebříku je podporována křížová koordinace a koordinace očí a rukou. Šplhání také podporuje svaly nohou a rukou. **Sociálně-emocionální:** učí se, jak se střídát a spolupracovat.



Balkón

Sociálně-emocionální: balkon vybízí k setkávání a interakci s lidmi v přízemí. **Kognitivní:** vybízí k dramatickým hrám a představením, které stimulují rozvoj řeči.



Horolezecká stěna

Fyzická: podporuje křížovou koordinaci a sílu nohou, paží a rukou. **Sociálně-emocionální:** sklon poskytuje pocit bezpečí při lezení, zejména u menších dětí.

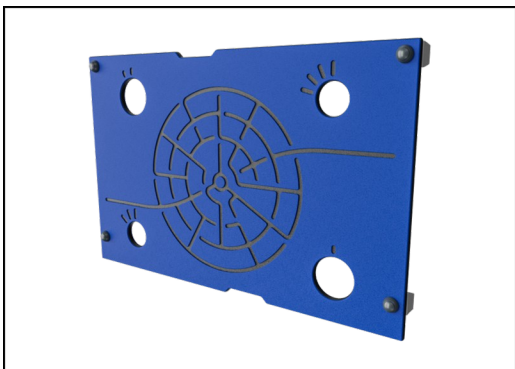


Šplhací síť

Fyzická: děti si při lezení rozvíjejí křížovou koordinaci a fyzickou sílu. Velká oka umožňují prolézání a lezení a zároveň podporují propriocepci a prostorové vnímání. **Sociálně-emocionální:** velké sítě umožňují, aby více dětí sedělo pohromadě a povídalo si.

Saxon se stínítkem

PCE112123



Panely z 19mm EcoCore™. EcoCore™ je vysoce odolný materiál šetrný k životnímu prostředí, který je nejen po použití recyklovatelný, ale také se skládá z více než 95% z recyklovaného spotřebního materiálu z potravinových obalů.



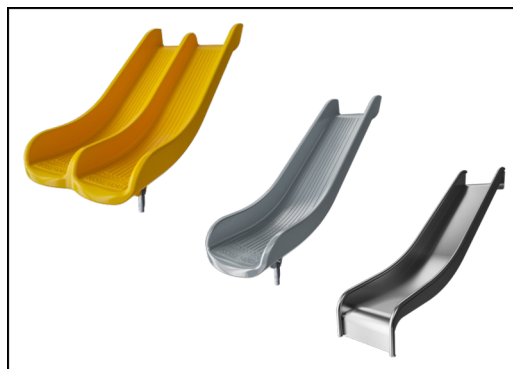
Střechy řady ELEMENTS jsou vyrobeny z recyklovatelného PE z 33 % tvořeného post-spotřebními materiály s minimální tloušťkou stěny 5 mm, aby byla zajištěna vysoká životnost ve všech klimatických podmínkách po celém světě. Ocelové trubky jsou žárově zinkovány uvnitř i vně, aby byla zajištěna maximální životnost.



Plachty z komerčního vysokohustotního 95 PE, pletené speciálně pro struktury chránící před sluncem. Plachty jsou ošetřeny UV stabilizátory pro zajištění dlouhé životnosti. Plachty jsou podepřeny žárově zinkovaným ocelovým rámem a napnuté nerezovými součástkami.



Hlavní sloupky jsou vyrobeny z vysoce kvalitní pozinkované oceli s s povrchovou úpravou práškovým lakem. Vrcholy sloupků jsou uzavřeny krytkami z UV stabilizovaného nylonu (PA6). Tvarované šedé desky jsou vyrobeny ze 75 % z postkonsumního odpadu PP materiálu s protiskluzovým vzorem a strukturovaným povrchem. Všechny desky jsou podepřeny unikátně navrženými nízkouhlíkovými hliníkovými lištami s několika možnostmi uchycení.



Skluzačky jsou k dispozici v lisovaném PE z 33 % tvořeného post-spotřebními materiály v různých barvách nebo v nerezové oceli AISI304 o tloušťce 2 mm.



Naše povrchy z oceli jsou žárově pozinkované bezolovnatým zinkem uvnitř i vně. Galvanizace zajišťuje vynikající odolnost proti korozi v okolním prostředí a bezúdržbovost.

Položka č. PCE112123-0902

Informace o instalaci

Maximální výška pádu	224 cm
Bezpečnostní povrchová plocha	42,0 m ²
Celková doba instalace	16,8
Objem výkopu	1,14 m ³
Objem betonu	0,39 m ³
Hloubka základu (standard)	90 cm
Hmotnost dodávky	553 kg
Možnosti ukotvení	V zemi ✓ Na povrchu ✓

Informace o záruce

EcoCore HDPE	Celoživotní
Sloupek	10 let
PP Plošiny	10 let
Zaručené náhradní díly	10 let
Stínící plachty	2 roky



Data o Udržitelnosti

PCE112123



Výrobní cyklus A1-A3	Celkové emise CO ₂	CO ₂ e na kg	Recyklované materiály
	kg CO ₂ e	kg CO ₂ e/kg	%
PCE112123-0902	888,41	2,29	53,95

Celkovým rámcem uplatňovaným pro tyto faktory je Environmentální prohlášení o produktu (EPD), které kvantifikuje „environmentální informace o životním cyklu produktu a umožňuje srovnání mezi produkty, které plní stejnou funkci“ (ISO, 2006). Řídí se vnitřním uspořádáním a uplatňuje přístup k posuzování životního cyklu po celou fázi produktu od suroviny až po dokončení výroby (A1-A3).

Kompan A/S

C.F. Tietgens Boulevard 32C
DK-5220 Odense SØ
Denmark



Verification of CO₂ calculation of: Play systems



Data version no. 2023-10-05

The CO₂ calculation and data are in compliance with the principles of a carbon footprint impact according to the GHG protocol (Greenhouse Gas Protocol), Scope 3, cradle to gate related to all individual components in the product category: "Play systems" represented by item no.: PCM200321-0950.

(Scope 3 emissions include emission sources in the upstream and downstream value chain).

Date: 30. October 2023 | Valid until: 30. October 2025

Verified by:

Julie Marie Vejsgaard Larsen, LCA & EPD Consultant

Verification based on report: Validation of CO₂ calculation of 9 categories of Kompan product line, version 1.0, prepared by: Bureau Veritas HSE, Denmark: Julie M. V. Larsen.

Publication date: 30. October 2023

By Bureau Veritas HSE
www.bureauveritas.dk
+45 7731 1000

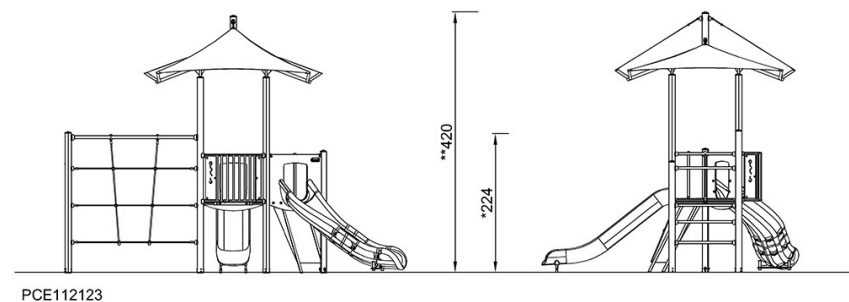
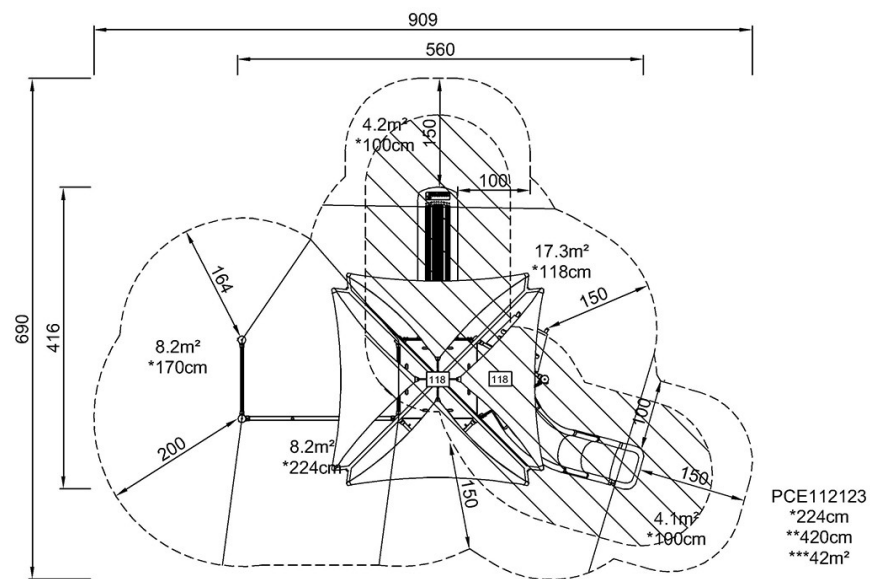


Saxon se stínítkem

PCE112123

* Maximální výška pádu | ** Celková výška | *** Bezpečnostní povrchová plocha

* Maximální výška pádu | ** Celková výška



[Kliknutím zobrazíte poměr zobrazení POHLED SHORA](#)

[Kliknutím zobrazíte poměr stran BOČNÍ POHLED](#)