

Scalatore di nuvole

MSC5401

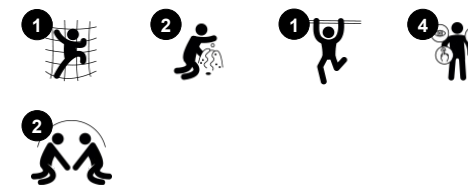
KOMPANI
Let's play



Codice articolo MSC540100-3417P

Informazioni generali prodotto

Dimensioni (LxLxA)	165x76x125 cm
Età d'uso	1+
Capacità di gioco	2
Opzioni colori	



Con due livelli di difficoltà, lo Scalatore di nuvole dà ai bambini più piccoli una visione del mondo migliore e allena la loro consapevolezza dello spazio e il loro senso di coordinazione motoria.



Scalatore di nuvole

MSC5401



Rete da arrampicata

Fisico: i bambini sviluppano la coordinazione trasversale del corpo e la forza muscolare quando si arrampicano. Le grandi maglie permettono di arrampicarsi e strisciare, favorendo la propriocezione e la consapevolezza spaziale. **Socio-emotivo:** le maglie grandi permettono a più bambini di sedersi insieme e parlare.



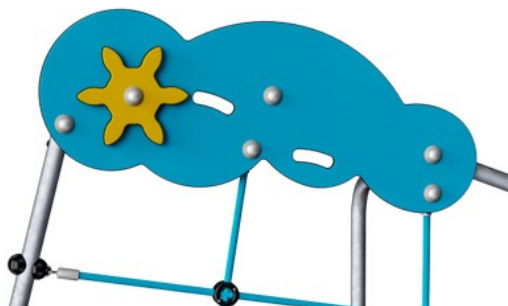
Tavolo

Socio-emotivo: luogo d'incontro e creatore di spazi. La condivisione e la cooperazione creano uno scenario sociale che favorisce la comunicazione e la collaborazione.

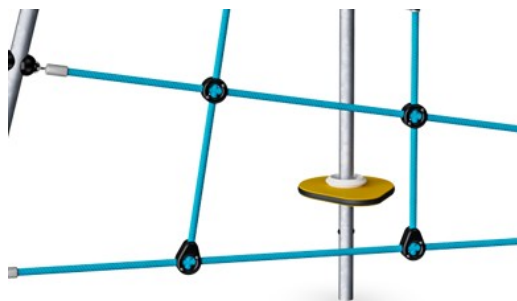
Scalatore di nuvole

MSC5401

KOMPANI
Let's play



Pannelli di EcoCore™ da 19 mm. EcoCore™ è un materiale altamente resistente ed ecologico, che non solo è riciclabile dopo l'uso, ma è anche costituito da un nucleo prodotto al 100% da materiale riciclato.



Le reti da arrampicata sono realizzate in corda di PP stabilizzata ai raggi UV con rinforzo interno in cavo d'acciaio. La fune è trattata per induzione per ottenere il massimo fissaggio tra acciaio e fune che offre un'eccellente resistenza all'usura. Tutti i connettori delle funi sono realizzati in materiale PA riciclabile al 100%.



I pali di supporto in acciaio sono zincati a caldo all'interno e all'esterno con zinco senza piombo. La zincatura ha un'eccellente resistenza alla corrosione in ambienti esterni e richiede una bassa manutenzione.

Codice articolo MSC540100-3417P

Informazione installazione

Max. altezza di caduta	72 cm
Superficie di sicurezza	13,5 m ²
Tempo d'installazione totale	3,2
Volume di scavo	0,13 m ³
Volume di calcestruzzo	0,00 m ³
Profondità di base (standard)	60 cm
Peso della spedizione	28 kg
Opzioni ancoraggio	Interrato ✓ Superficie ✓

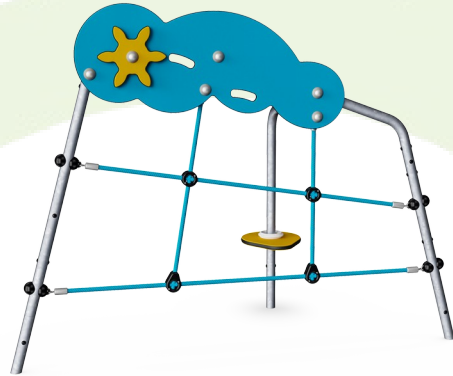
Garanzie

EcoCore	Garanzia a vita
Acciaio zincato	Garanzia a vita
Parti mobili	2 anni
Garanzia pezzi di ricambio	10 anni



Sustainability Data

MSC5401



Cradle to Gate A1-A3	Total CO ₂ emission	CO ₂ e/kg	Recycled materials
	kg CO ₂ e	kg CO ₂ e/kg	%
MSC540100-3417P	74,21	2,97	52,52

The overall framework applied for these factors is the Environmental Product Declaration (EPD), which quantifies "environmental information on the life cycle of a product and enable comparisons between products fulfilling the same function" (ISO, 2006). This follows the structure and applies a Life-Cycle Assessment approach to the entire Product stage from raw material through manufacturing (A1-A3))

Kompan A/S
C.F. Tietgens Boulevard 32C
DK-5220 Odense SØ
Denmark



Verification of CO₂ calculation of: Themed play systems



Data version no. 2023-10-05

The CO₂ calculation and data are in compliance with the principles of a carbon footprint impact according to the GHG protocol (Greenhouse Gas Protocol), Scope 3, cradle to gate related to all individual components in the product category: "Themed play systems" represented by item no.: MSC641100-3717P.

(Scope 3 emissions include emission sources in the upstream and downstream value chain).

Date: 30. October 2023 | Valid until: 30. October 2025

Verified by:

Julie Marie Vejsgaard Larsen, LCA & EPD Consultant

Verification based on report: Validation of CO₂ calculation of 9 categories of Kompan product line, version 1.0, prepared by: Bureau Veritas HSE, Denmark: Julie M. V. Larsen.

Publication date: 30. October 2023

By Bureau Veritas HSE
www.bureauveritas.dk
+45 7731 1000

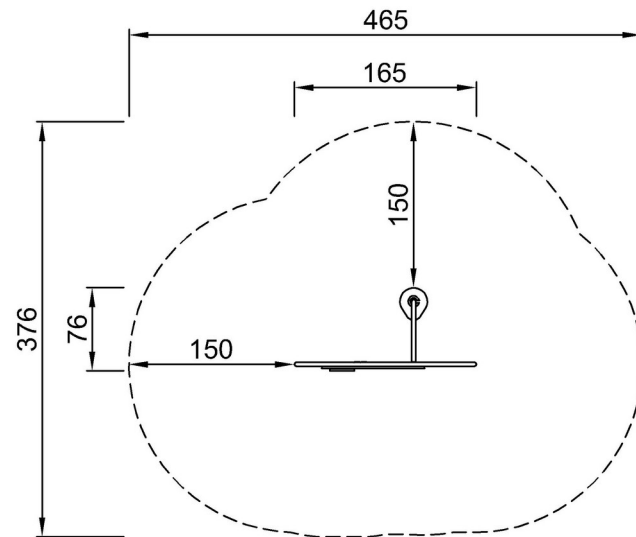


Scalatore di nuvole

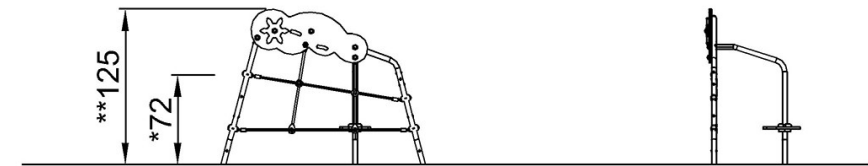
MSC5401

Altezza di caduta massima | Altezza totale | Superficie di sicurezza

Altezza di caduta massima | Altezza totale



MSC540100P
*72cm
**125cm
***13.5m²



MSC540100P

[Fai clic per visualizzare il rapporto VISTA SUPERIORE](#)

[Fai clic per visualizzare il rapporto VISTA LATERALE](#)