

Gungbräda - 4 platser

KPL118

KOMPANI
Let's play

Artikelnr. KPL118-0602

Generell produktinformation

Dimension LxWxH	412x38x101 cm
Åldersgrupp	3+
Kapacitet (användare)	4
Färgalternativ	●



Gungbrädan med 4 platser är en spännande klassiker på lekplatsen. Att gunga utvecklar rumsuppfattning, rytmkänsla och benmuskler. Aktiviteten främjar också viktiga motoriska färdigheter som hjälper barnen att navigera säkert runt i sin omgivning. När barnen gungar på gungbrädan med 4 platser övas även social-emotionella färdigheter eftersom barnen

måste turas om, samarbeta och visa hänsyn. Gungbrädan med 4 platser är en fantastisk social aktivitet.

Gungbräda - 4 platser

KPL118



Handtag

Fysisk: möjligheten att hålla i sig hårt är nödvändigt för att svänga sig intensivt. Detta tränar hand- och armmuskler.



Gungande rörelse

Fysisk: de responsiva rörelserna stimulerar sinne för balans och rum – fundamentala motoriska färdigheter för förmågan att t.ex. sitta stilla på en stol. **Kognitiv:** förståelse för orsak och verkan när fjädergungan svarar på barnets rörelser.



Dubbel sits

Socioemotionell: möjligheten att gunga två tillsammans stödjer samarbete. Fysisk kontakt med andra är dessutom bra för barns välmående och sänker kortisolnivåer (stresshormon).

Gungbräda - 4 platser

KPL118



Sitsen är tillverkad av HPL med en tjocklek på 17,8 mm med en mycket hög slitstyrka och en unik KOMPAN nonskid ytstruktur.



Färgade stålkomponenter har en bas av varmförzinkning och en pulverlackerad toppfinish. Detta ger en ultimata korrosionsbeständighet i alla klimat runt om i världen.



Stålytorna är varmförzinkade in- och utvändigt med blyfri zink. Galvaniseringen har utmärkt korrosionsbeständighet i utomhusmiljöer och kräver lågt underhåll.

Artikelnr. KPL118-0602

Installationsinformation

Max. fallhöjd	118 cm
Säkerhetsområde	13,7 m ²
Total installationstid	4,0
Grävdjup (volym)	0,36 m ³
Betong (volym)	0,15 m ³
Stolpdjup (standard)	70 cm
Fraktvikt	110 kg
Förankring	Nedgrävning ✓

Information om garanti

Varmförzinkat stål	Livstidsgaranti
HPL-sits	15 år
Reservdelar garanterade	10 år



Hållbarhetsdata

KPL118



Cradle to Gate A1-A3	Totalt CO ₂ -utsläpp	CO ₂ e per kg	Återvunna material
	kg CO ₂ e	kg CO ₂ e/kg	%
KPL118-0602	210,26	1,92	55,90

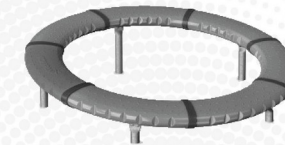
Det övergripande ramverket som tillämpas för dessa faktorer är miljövarudeklarationen (EPD, Environmental Product Declaration), som kvantifierar "miljöinformation om produktens livscykel och möjliggör jämförelser av produkter som uppfyller samma funktion" (ISO, 2006). Denna struktur följer här och använder en livscykelanalys för hela produktstadiet från råmaterial till färdig produkt (A1-A3).

Kompan A/S

C.F. Tietgens Boulevard 32C
DK-5220 Odense SØ
Denmark



Verification of CO₂ calculation of: Freestanding play equipment



Data version no. 2023-10-05

The CO₂ calculation and data are in compliance with the principles of a carbon footprint impact according to the GHG protocol (Greenhouse Gas Protocol), Scope 3, cradle to gate related to all individual components in the product category: "Freestanding play equipment" represented by item no.: GXY916012-3417.

(Scope 3 emissions include emission sources in the upstream and downstream value chain).

Date: 30. October 2023 | Valid until: 30. October 2025

Verified by:



Julie Marie Vejsgaard Larsen, LCA & EPD Consultant

Verification based on report: Validation of CO₂ calculation of 9 categories of Kompan product line, version 1.0, prepared by: Bureau Veritas HSE, Denmark: Julie M. V. Larsen.

Publication date: 30. October 2023

By Bureau Veritas HSE
www.bureauveritas.dk
+45 7731 1000



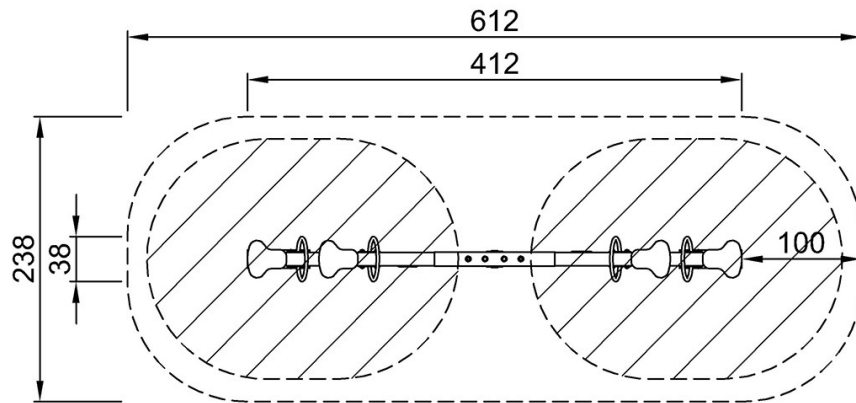
Gungbräda - 4 platser

KPL118

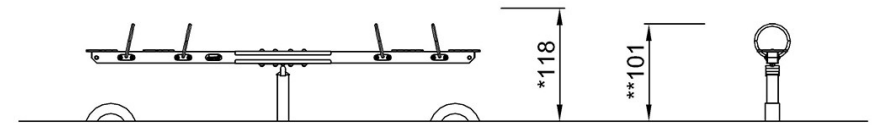
KOMPANI
Let's play

* Max fallhöjd | ** Totalhöjd | *** Säkerhetsyta

* Max fallhöjd | ** Totalhöjd



KPL118
*118cm
**101cm
***13.7m²



KPL118

[Klicka för att se TOP VIEW](#)

[Klicka för att se SIDE VIEW](#)