

Liukumäki kiipeilyseinällä

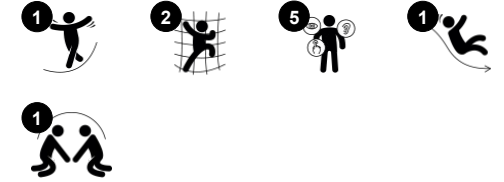
M333

KOMPANI
Let's play



Slide 1780 Full Stainless Steel Slide

Tuotenumero M33301-3517	
Tuotetiedot	
Mitat PxLxK	104x417x277 cm
Ikäryhmä	4+
Leikkikapasiteetti	3
Värvaihtoehdot	●



Liukumäki kiipeilyseinällä

M333

KOMPANI
Let's play



Liukumäki

Fyysinen: laskeminen kehittää paikkatietoisuutta ja tasapainoa. Lisäksi ydinlihaksia harjoitetaan, kun alas liukuessa istutaan pystyasennossa. **Sosiaalis-emotionaalinen:** vuorottelu stimuloi empatiaa.



Putkitikkaat

Fyysinen: ristikkäiskoordinaatio ja silmien ja käsien välinen koordinaatio kehittyvät, kun lapset nousevat tikkaille. Kiipeily tukee myös jalkojen ja käsivarsien lihaksia. **Sosiaalis-emotionaalinen:** vuorottelun ja yhteistyön opettelu



Kiipeilypiena

Fyysinen: sijoitettu tukemaan käsiä ja jalkoja, kun ryömitään. Ne harjoittavat kätevyyttä sekä käsien ja jalkojen voimaa. **Sosiaalis-emotionaalinen:** lisää turvallisuuden tunteen, auttaen lasta tuntemaan luottamusta kiivetä ylemmäksi.

Liukumäki kiipeilyseinällä

M333



Yhdestä kappaleesta tehtyjen ruostumattomien teräслиukumäkien materiaalina on korkealaatuinen AISI 304 -teräs.



Teräspintojen sisäpuoli on kuumasinkitty ja ulkopuoli on lyijytöntä sinkkiä. Sinkitys takaa erinomaisen korroosionkestävyyden ulkoympäristössä ja vähentää huollon tarvetta.



19 mm:n EcoCore™ -paneelit. EcoCore™ on erittäin kestävä, ympäristöystävällinen materiaali, joka ei ole ainoastaan kierrätettävissä käytön jälkeen, vaan se koostuu myös ytimestä, joka on valmistettu 100% kierrätetystä elintarvikepakkausjätteestä.



Kaareva kiipeilyseinä on tehty Ekogrip®-paneelista, jossa on 15 millimetrin paksuinen polyeteenipohja, jonka päällä on 3 millimetrin paksuinen pehmeä luistamaton kumipäällyste.

Tuotenumero M33301-3517

Asennustiedot

Putoamiskorkeus enintään	186 cm
Turva-alue	25,1 m ²
Asennusaika	6,0
Kaivanto	0,81 m ³
Betonivalu	0,00 m ³
Perustuksen syvyys (vakio)	70 cm
Lähteyksen paino	266 kg
Ankkurointivaihtoehdot	Syväper. ✓ Pinta-as. ✓

Takuutiedot

Kiipeilyotteet	10 vuotta
EcoCore HDPE	Elinikäinen
Sinkitty teräs	Elinikäinen
Takuuseen kuuluvat varaosat	10 vuotta
Ruostumaton teräслиuku	10 vuotta



Kestävän kehityksen data

M333



Tuotevaihe A1–A3	Hiilidioksi dipäästöt yhteensä	Hiilidioksi dipäästöt kiloa kohden	Kierrätys materiaalit
	kg CO ₂ e	kg CO ₂ e/kg	%
M33301-3517	449,97	2,19	37,84

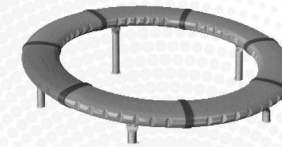
Näihin tekijöihin sovellettavana yleiskehityksenä käytetään Environmental Product Declaration -ympäristötuoteselostetta (EPD), jossa määritetään "ympäristötiedot tuotteen elinkaaren ajalta ja joka mahdollistaa samaan tehtävään tarkoitettujen tuotteiden keskinäisen vertailun" (ISO, 2006). Tämä seuraa elinkaariarviointimenetelmän (Life Cycle Assessment, LCA) rakennetta ja soveltaa sitä koko tuotevaiheeseen raaka-aineen hankinnasta tuotteen valmistukseen (A1–A3).

Kompan A/S

C.F. Tietgens Boulevard 32C
DK-5220 Odense SØ
Denmark



Verification of CO₂ calculation of: Freestanding play equipment



Data version no. 2023-10-05

The CO₂ calculation and data are in compliance with the principles of a carbon footprint impact according to the GHG protocol (Greenhouse Gas Protocol), Scope 3, cradle to gate related to all individual components in the product category: "Freestanding play equipment" represented by item no.: GXY916012-3417.

(Scope 3 emissions include emission sources in the upstream and downstream value chain).

Date: 30. October 2023 | Valid until: 30. October 2025

Verified by:

Julie Marie Vejsgaard Larsen, LCA & EPD Consultant

Verification based on report: Validation of CO₂ calculation of 9 categories of Kompan product line, version 1.0, prepared by: Bureau Veritas HSE, Denmark: Julie M. V. Larsen.

Publication date: 30. October 2023

By Bureau Veritas HSE
www.bureauveritas.dk
+45 7731 1000

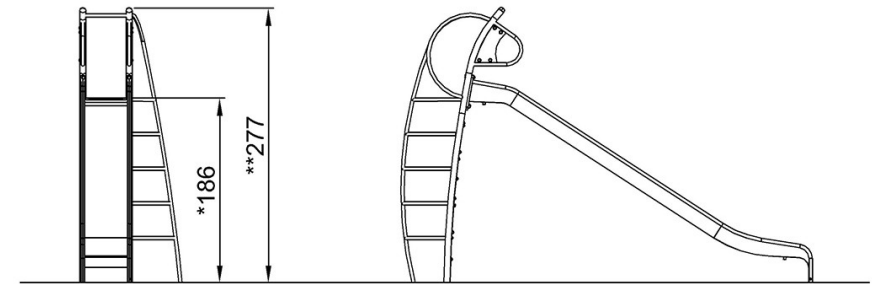
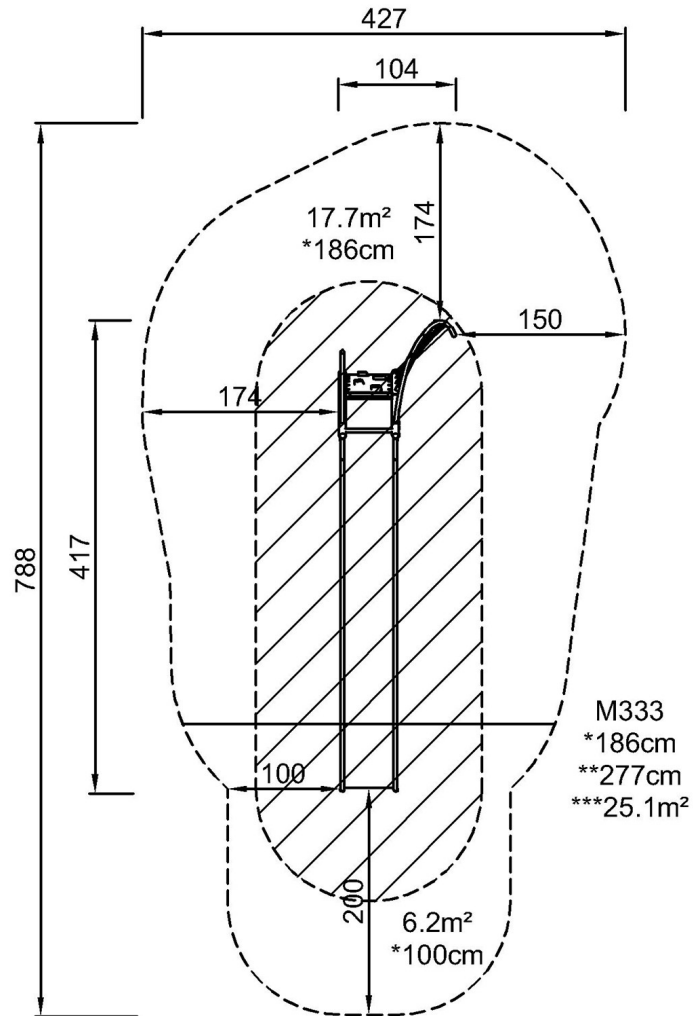


Liukumäki kiipeilyseinällä

M333

Putoamiskorkeus enint. | Kokonaiskorkeus | Turva-alue

Putoamiskorkeus enint. | Kokonaiskorkeus



M333

[Klikkaa nähdäksesi NÄKYMÄ YLHÄÄLTÄ](#)

[Klikkaa nähdäksesi NÄKYMÄ SIVULTA](#)