

Dvojitá věž se sítí

PCM200221

KOMPANI
Let's play



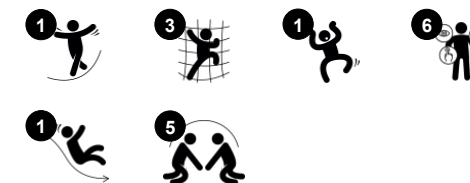
Tato atraktivní herní konstrukce podněcuje malé děti k aktivní hře, při níž využívají své svaly k výstupu na vrchol, k pohybu po síti, ke sklouznutí na zem a ke smyčce, aby mohly začít znovu. Obrovská hrací síť má dostatečně velké otvory, kterými lze prolézt nebo si odpočinout. Vzdálenost mezi příčkami činí ze sítě skutečnou výzvu pro lezení malých dětí, a

pomáhá tak podporovat rozvoj jejich svalů a křížové koordinace. To stimuluje crossmodální vnímání, spolupráci levé a pravé poloviny mozku, která umožňuje čtení. Přízemní stůl vybízí k hojnému setkávání, čímž stimuluje sociální dovednosti, které jsou v prvních letech života nezbytné. Rychlá skluzavka je vzrušující a trénuje smysl pro rovnováhu a držení těla.

Položka č. PCM200221-0901

Obecné informace o produktu

Rozměry DxŠxV	524x130x230 cm
Věková skupina	2+
Kapacita (uživatelé)	10
Možnosti barev	



Dvojitá věž se sítí

PCM200221

KOMPANI
Let's play



Okno

Sociálně-emocionální: invites interaction between sides and cooperative play.



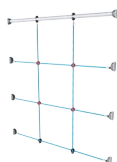
Téma

Kognitivní: suggests a theme and supports dramatic play, which stimulates language and communication skills.



Šplhací síť

Fyzická: podporuje fyzickou sílu a koordinaci napříč tělem, což ovlivňuje koordinaci pravé a levé části mozku, která je zásadní pro další dovednosti, jako je schopnost číst.



Šplhací síť

Fyzická: děti si při lezení rozvíjejí křížovou koordinaci a fyzickou sílu. Velká oka umožňují prolézání a lezení a zároveň podporují propriocepci a prostorové vnímání. **Sociálně-emocionální:** velké síťe umožňují, aby více dětí sedělo pohromadě a povídalo si.



Stolek

Sociálně-emocionální: fine meeting place and a space creator. Sharing and cooperation from both sides create a social scenario that supports communication and cooperation.



Skluzávka

Fyzická: sliding develops spatial awareness and a sense of balance. Furthermore, the core muscles are trained when sitting upright going down. **Sociálně-emocionální:** empathy stimulated by turn-taking. **Kognitivní:** young children develop their understanding of space, speed and distances when sliding down quickly.

Dvojitá věž se sítí

PCM200221

KOMPAN
Let's play



Panely z 19mm EcoCore™. EcoCore™ je vysoce odolný materiál šetrný k životnímu prostředí, který je nejen po použití recyklovatelný, ale také se skládá z více než 95% z recyklovaného spotřebního materiálu z potravinových obalů.



Hlavní sloupky s ocelovou patkou z žárově zinkované oceli jsou k dispozici v různých materiálech: Tlakově impregnované sloupky z borovicového dřeva. Předem pozinkované uvnitř i vně s práškově lakovanými ocelovými sloupky s povrchovou úpravou. Bezolovnatý hliník s barevně eloxovaným povrchem. Greenline TexMade sloupky z 95% tvořených z post-spotřebitelského recyklovaného PE a textilního odpadu.



Lana jsou vyrobeny z UV stabilizovaných PES pramenů lana s vnitřní výztuhou ocelovým lankem. Polyesterový obal je vyroben z více než 95% z post-spotřebitelských materiálů a je indukčně nataven na každý pramen.



Všechny plošiny jsou podporovány unikátně navrženými nízkouhlíkovými hliníkovými profily s více možnostmi uchycení. Šedě zbarvené lisované plošiny jsou vyrobeny ze 75 % z PP materiálu z post-spotřebitelského odpadu s protiskluzovým vzorem a texturou povrchu.



Verze KOMPAN GreenLine jsou navrženy z materiálů šetrných k životnímu prostředí s nejnižším možným emisním faktorem CO2e. Těmi jsou sloupek TexMade, panely EcoCore™ z 95% tvořené post-spotřebitelským recyklovaným odpadem a desky lisované z PP.

Položka č. PCM200221-0901

Informace o instalaci

Maximální výška pádu	118 cm
Bezpečnostní povrchová plocha	29,2 m ²
Celková doba instalace	15,0
Objem výkopu	0,41 m ³
Objem betonu	0,00 m ³
Hloubka základu (standard)	85 cm
Hmotnost dodávky	460 kg
Možnosti ukotvení	Na povrchu ✓ V zemi ✓

Informace o záruce

EcoCore HDPE	Celoživotní
Sloupek	10 let
PP Plošiny	10 let
Lana & sítě	10 let
Zaručené náhradní díly	10 let



Skizavky si můžete vybrat v šesti různých barvách a ve třech materiálech: Rovné nebo zakřivené jednodílné skluzavky z lisovaného PE, z 33 % tvořené post-spotřebními materiály. Kombinované bočnice EcoCore™ a nerezová ocel. Celonerezová ocel v jednodílném provedení pro řešení odolnější proti vandalismu.



Data o Udržitelnosti

PCM200221



Výrobní cyklus A1-A3	Celkové emise CO ₂	CO ₂ e na kg	Recyklované materiály
	kg CO ₂ e	kg CO ₂ e/kg	%
PCM200221-0951	534,66	1,45	74,16
PCM200221-0901	606,79	1,86	67,12

Celkovým rámcem uplatňovaným pro tyto faktory je Environmentální prohlášení o produktu (EPD), které kvantifikuje „environmentální informace o životním cyklu produktu a umožňuje srovnání mezi produkty, které plní stejnou funkci“ (ISO, 2006). Řídí se vnitřním uspořádáním a uplatňuje přístup k posuzování životního cyklu po celou fázi produktu od suroviny až po dokončení výroby (A1-A3).

Kompan A/S

C.F. Tietgens Boulevard 32C
DK-5220 Odense SØ
Denmark



Verification of CO₂ calculation of: Play systems



Data version no. 2023-10-05

The CO₂ calculation and data are in compliance with the principles of a carbon footprint impact according to the GHG protocol (Greenhouse Gas Protocol), Scope 3, cradle to gate related to all individual components in the product category: "Play systems" represented by item no.: PCM200321-0950.

(Scope 3 emissions include emission sources in the upstream and downstream value chain).

Date: 30. October 2023 | Valid until: 30. October 2025

Verified by:

Julie Marie Vejsgaard Larsen, LCA & EPD Consultant

Verification based on report: Validation of CO₂ calculation of 9 categories of Kompan product line, version 1.0, prepared by: Bureau Veritas HSE, Denmark: Julie M. V. Larsen.

Publication date: 30. October 2023

By Bureau Veritas HSE
www.bureauveritas.dk
+45 7731 1000

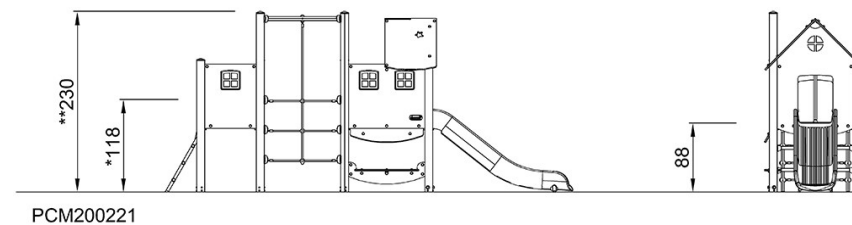
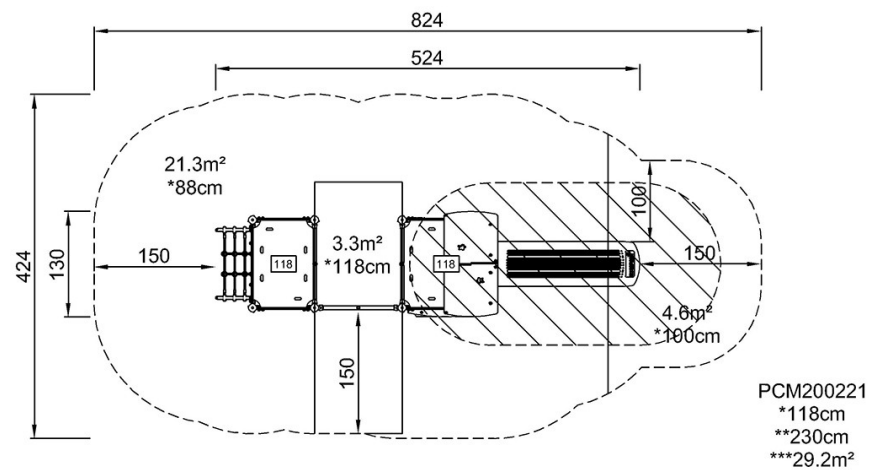


Dvojitá věž se sítí

PCM200221

* Maximální výška pádu | ** Celková výška | *** Bezpečnostní povrchová plocha

* Maximální výška pádu | ** Celková výška



[Kliknutím zobrazíte poměr zobrazení POHLED SHORA](#)

[Kliknutím zobrazíte poměr stran BOČNÍ POHLED](#)