

# Zámek v korunách stromů

NAT506

**KOMPANI**  
Let's play



Zámek v korunách stromů se svojí prostornou rozhlednou, červenou skluzavkou a náročným mostem okamžité přitahuje děti: chtějí vyvažovat most na plošinu, mít pohled dalekohledem před tím, než sesviští dolů po skluzavce. A pak chtějí opakovat tuto smyčku, znovu a znovu. Všestranné motorické dovednosti a svalový trénink pro batolata

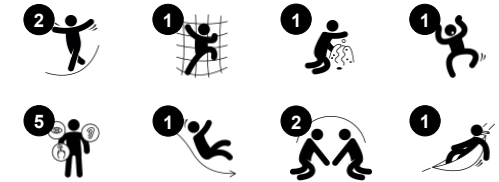
pokrývá potřeby pohybu: trénují svou rovnováhu, prostorové povědomí a křížovou koordinaci, když se plazí po schodech na vratký most a pak na platformu. Tyto motorické dovednosti stimulují povědomí o těle a budují důvěru. Při klouzání ze Zámku v korunách stromů batolata trénují jejich stabilitu trupu a smysl pro rovnováhu. To je zásadní pro

schopnost sedět v klidu a soustředit se. Okno platformy a dalekohledy zvou k socializaci, takže batolata se mohou během hry spřátelit.

Položka č. NAT506-0612

## Obecné informace o produktu

Rozměry DxŠxV	161x371x218 cm
Věková skupina	1+
Kapacita (uživatelé)	9
Možnosti barev	●



# Zámek v korunách stromů

NAT506

**KOMPANI**  
Let's play



## Dalekohled

**Kognitivní:** the binoculars set a tangible theme and thus spur dramatic play. Dramatic play is a great trainer of language and communication skills. **Kreativní:** the binoculars can be turned in all directions. Looking through them gives a new perspective on the world.



## Skluzačka

**Fyzické:** sliding develops spatial awareness and a sense of balance. Furthermore, the core muscles are trained when sitting upright going down. **Sociálně-emocionální:** empathy stimulated by turn-taking. **Kognitivní:** young children develop their understanding of space, speed and distances when sliding down quickly.



## Schody

**Fyzické:** cross coordination is used, supporting the cooperation of the left and right halves of the brain, which is necessary for reading. For young children, spatial awareness is trained when walking stairs.



## Turistický most

**Fyzické:** the wobbly bridge trains balance and coordination as well as spatial awareness: when children cross the bridge by running or jumping. **Sociálně-emocionální:** turn-taking and consideration when passing each other. Cooperation and socializing with others in and around the bridge.

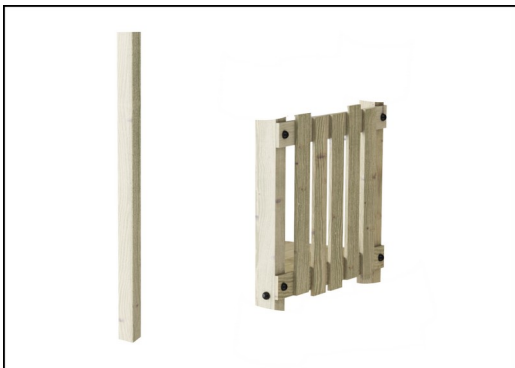


## Šikmá platforma

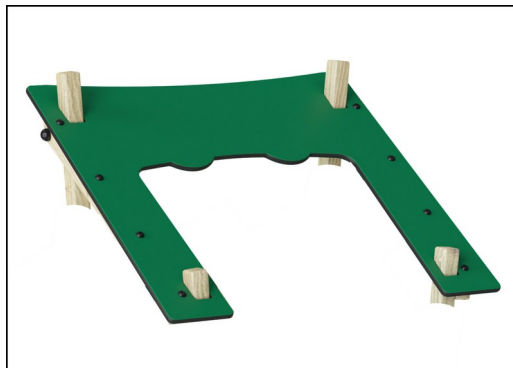
**Fyzické:** trains the sense of balance and space. **Sociálně-emocionální:** courage, self-confidence, consideration and turn-taking, all important life skills, get practiced.

# Zámek v korunách stromů

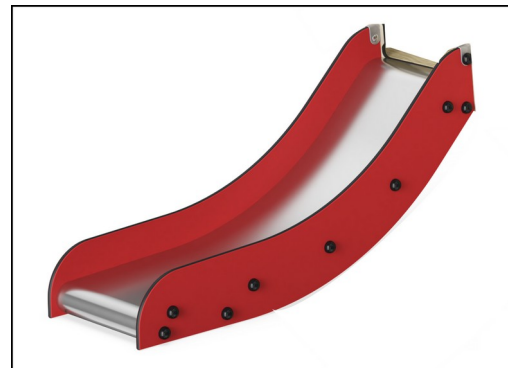
NAT506



Sloupky a desky jsou vyrobeny z borovicového dřeva z udržitelných evropských zdrojů. Dřevo je tlakově impregnováno přípravkem Tanalith E3475 třídy 3 podle normy EN335 (odpovídá třídě NTR AB). Na vyžádání může být dodáno s certifikací FSC® (FSC® C004450).



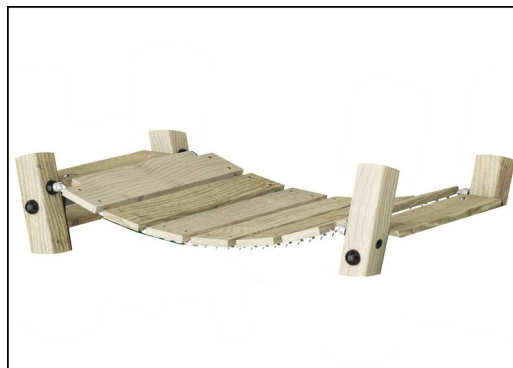
Panely z 19mm EcoCore™. EcoCore™ je vysoce odolný materiál šetrný k životnímu prostředí, který je nejen po použití recyklovatelný, ale také se skládá z více než 95% z recyklovaného spotřebního materiálu z potravinových obalů.



Skluzavka je vyrobena z kombinovaných EcoCore™ stran a nerezového kluzného dna t = 2mm.



Dalekohledy jsou vyrobeny z PUR. Všechny komponenty si zachovávají své vlastnosti v teplotním rozsahu -30 °C až 60 °C. Materiál je UV stabilizovaný.



Nosné řetězy závěsného mostu jsou vyrobeny z vysoce kvalitní nerezové oceli pro zajištění odolnosti výrobku.



Ocelové povrchy jsou žárově zinkovány uvnitř i vně bez obsahu olova. Galvanizace má vynikající vnější odolnost proti korozi ve vnějším prostředí a vyžaduje nízkou údržbu.

Položka č. NAT506-0612

## Informace o instalaci

Maximální výška pádu	100 cm
Bezpečnostní povrchová plocha	22,2 m <sup>2</sup>
Celková doba instalace	11,6
Objem výkopu	0,76 m <sup>3</sup>
Objem betonu	0,00 m <sup>3</sup>
Hloubka základu (standard)	61 cm
Hmotnost dodávky	256 kg
Možnosti ukotvení	V zemi ✓ Na povrchu ✓

## Informace o záruce

EcoCore HDPE	Celoživotní
Borové dřevo	10 let
Komponenty z PUR	10 let
Zaručené náhradní díly	10 let
Skluzavka z nerezové oceli	10 let



# Data o Udržitelnosti

NAT506



Výrobní cyklus A1-A3	Celkové emise CO <sub>2</sub>	CO <sub>2</sub> e na kg	Recyklované materiály
	kg CO <sub>2</sub> e	kg CO <sub>2</sub> e/kg	%
NAT506-0612	234,74	1,14	35,75

Celkovým rámcem uplatňovaným pro tyto faktory je Environmentální prohlášení o produktu (EPD), které kvantifikuje „environmentální informace o životním cyklu produktu a umožňuje srovnání mezi produkty, které plní stejnou funkci“ (ISO, 2006). Řídí se vnitřním uspořádáním a uplatňuje přístup k posuzování životního cyklu po celou fázi produktu od suroviny až po dokončení výroby (A1-A3).

## Kompan A/S

C.F. Tietgens Boulevard 32C  
DK-5220 Odense SØ  
Denmark



## Verification of CO<sub>2</sub> calculation of: Nature play



Data version no. 2023-10-05

The CO<sub>2</sub> calculation and data are in compliance with the principles of a carbon footprint impact according to the GHG protocol (Greenhouse Gas Protocol), Scope 3, cradle to gate related to all individual components in the product category: "Nature play" represented by item no.: NRO409-0621.

(Scope 3 emissions include emission sources in the upstream and downstream value chain).

**Date: 30. October 2023 | Valid until: 30. October 2025**

Verified by:

Julie Marie Vejsgaard Larsen, LCA & EPD Consultant

Verification based on report: Validation of CO<sub>2</sub> calculation of 9 categories of Kompan product line, version 1.0, prepared by: Bureau Veritas HSE, Denmark: Julie M. V. Larsen.

**Publication date: 30. October 2023**

By Bureau Veritas HSE  
www.bureauveritas.dk  
+45 7731 1000



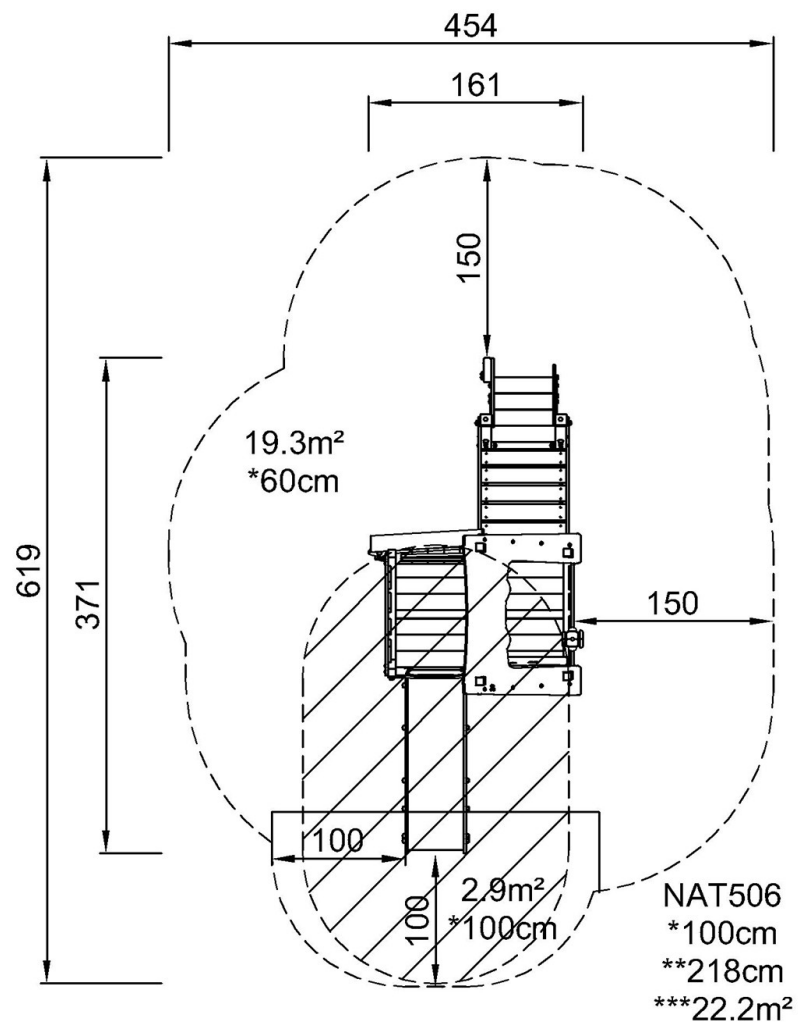
# Zámek v korunách stromů

NAT506

**KOMPANI**  
Let's play

\* Maximální výška pádu | \*\* Celková výška | \*\*\* Bezpečnostní povrchová plocha

\* Maximální výška pádu | \*\* Celková výška



NAT506

[Kliknutím zobrazíte poměr zobrazení POHLED SHORA](#)

[Kliknutím zobrazíte poměr stran BOČNÍ POHLED](#)