

# Motorcykel

M183

**KOMPAN**  
Let's play



Varenr. M18301-01P

## Generel produktinformation

Dimensioner LxBxH	55x310x81 cm
Alder	3+
Antal brugere	4
Farvemuligheder	



Motorcykel-vippen opfordrer børn til social leg. En KOMPAN-klassiker med et finurlig design, der tiltrækker alle børns opmærksomhed uanset alder. De robuste hånd- og fodstøtter gør det muligt for børn at vippe vildt eller roligt. Her kan alle vippe med, så både voksne og børn vippe sammen. For de børn der ønsker ekstra spænding, kan platformen i midten

tages i brug, hvor børn kan stå op eller sidde ned imens der bliver vippet. Platformen sørger for ekstra social samvær. Sæderne kan også anvendes af de voksne og ældre børn. Ved denne vippe kan man opleve sjov leg individuelt, parvis, eller i grupper. Motorcyklen er også med til at styrke børns muskler og motoriske færdigheder, for eksempel balance

og koordinering. Samtidig understøtter vippen også udviklingen af social-emotionelle færdigheder, såsom samarbejde og tage skift.



# Motorcykel

M183



## Tema

**Kognitive evner:** er tematisk og understøtter rolleleg, som stimulerer sprog- og kommunikationsevner.



## Platform i midten

**Fysiske evner:** her understøttes adræthed, balance og koordinations evner når man står op og bruger både ben- og kernemuskler. Man opbygger knogletæthed når man hopper ned.  
**Social-emotionelle evner:** her understøttes samarbejde og socialt samvær.



## Vippe sammen

**Social-emotionelle evner:** her lærer børn at samarbejde og tage hensyn til hinanden når de vipper.



## Fjeder

**Fysiske evner:** her trænes balance og rumlig bevidsthed. Dette er grundlæggende motoriske færdigheder der gør, at børn har lettere ved at sidde stille på en stol og det udvikler deres balancesans. **Kognitive evner:** her understøttes forståelsen af årsag og virkning. Når barnet bevæger kroppen reagerer vippet.



## Fodstøtte

**Fysiske evner:** her understøttes intensiv gyngning, som udvikler koordinations og muskelstyrke. At gyngne stimulerer børns balance og rumlig bevidsthed. Grundlæggende færdigheder for at børns evne til at styre egen krop.



## Håndgreb

**Fysiske evner:** de lodrette håndtag sikrer et fast greb i forskellige højder, hvilket er nødvendigt, når man vipper intenst. Det træner hånd- og armmuskler.

# Motorcykel

M183



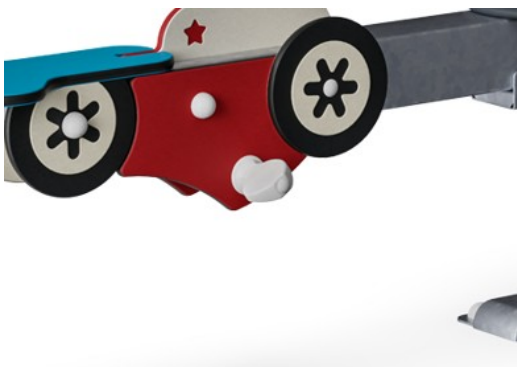
Paneler af 19 mm EcoCore™. EcoCore™ er et meget holdbart materiale, som ikke kun kan genbruges efter brug, men som også består af materiale, der er produceret af +95 % genanvendt materiale fra fødevareemballageaffald.



KOMPAN fjedre er lavet af fjederstål i høj kvalitet i henhold til EN10270. Fjedrene rengøres ved fosfatering, før de males med en epoxyprimer og en polyesterpulverbelægning som topfinish. Fjedrene fastgøres af unikke beslag der forhindrer nogen får noget i klemme for maksimal sikkerhed og lang levetid.



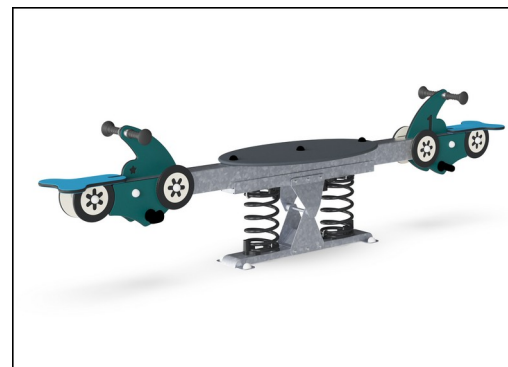
Fjedrene fastgøres af unikke beslag, der forhindrer børn og voksne i at få noget i klemme, for maksimal sikkerhed og lang levetid.



Fodstøtter er lavet af sprøjtstøbt nylon af høj kvalitet (PA6). PA6 har god slid- og slagstyrke.



De støttende stålstolper er varmgalvaniseret indvendigt og udvendigt med blyfri zink. Galvaniseringen har fremragende korrosionsbestandighed i udendørs miljøer og kræver lav vedligeholdelse.



KOMPAN GreenLine-versioner er designet med ultimative holdbare materialer med den lavest mulige CO2e-udledningsfaktor, såsom EcoCore™-paneler af +95 % genbrugsmaterialer som udtjente fiskenet.

Varenr. M18301-01P

## Installationsinformation

Maks. faldhøjde	100 cm
Faldområde	13,5 m <sup>2</sup>
Installationstid (timer)	4,7
Udgravningsmængde	0,42 m <sup>3</sup>
Betonmængde	0,00 m <sup>3</sup>
Forankringsdybde	42 cm
Fragtvægt	177 kg
Forankringsmuligheder	I jorden ✓ Overflade ✓

## Garanti

EcoCore HDPE	Livstid
Galvaniseret stål	Livstid
HPL-plattform	15 år
Garanterede reservedele	10 år
Fjedre	5 år



# Bæredygtighedsdata

M183



Vugge-til-port A1-A3	Total CO <sub>2</sub> udledning	CO <sub>2</sub> e/kg	Gen-anvendte materialer
	kg CO <sub>2</sub> e	kg CO <sub>2</sub> e/kg	%
<b>M18301-01P</b>	290,11	2,36	44,56

Den overordnede ramme for disse faktorer er Environmental Product Declaration (EPD), som kvantificerer "miljøoplysninger om et produkts livscyklus og muliggør sammenligninger mellem produkter, der opfylder samme funktion" (ISO, 2006). Dette følger strukturen og anvender en livscyklusvurderingstilgang til hele produktfasen fra råvarer til fremstilling (A1-A3))

**Kompan A/S**  
C.F. Tietgens Boulevard 32C  
DK-5220 Odense SØ  
Denmark



## Verification of CO<sub>2</sub> calculation of: Freestanding play equipment



Data version no. 2023-10-05

The CO<sub>2</sub> calculation and data are in compliance with the principles of a carbon footprint impact according to the GHG protocol (Greenhouse Gas Protocol), Scope 3, cradle to gate related to all individual components in the product category: "Freestanding play equipment" represented by item no.: GXY916012-3417.

(Scope 3 emissions include emission sources in the upstream and downstream value chain).

**Date: 30. October 2023 | Valid until: 30. October 2025**

Verified by:

Julie Marie Vejsgaard Larsen, LCA & EPD Consultant

Verification based on report: Validation of CO<sub>2</sub> calculation of 9 categories of Kompan product line, version 1.0, prepared by: Bureau Veritas HSE, Denmark: Julie M. V. Larsen.

**Publication date: 30. October 2023**

By Bureau Veritas HSE  
www.bureauveritas.dk  
+45 7731 1000

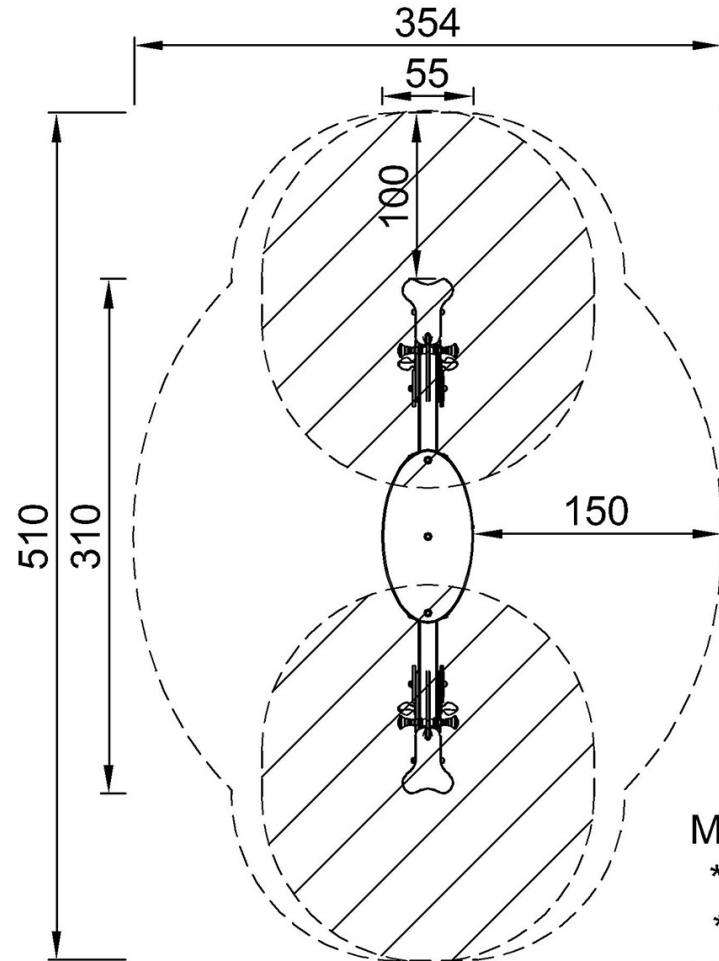


# Motorcykel

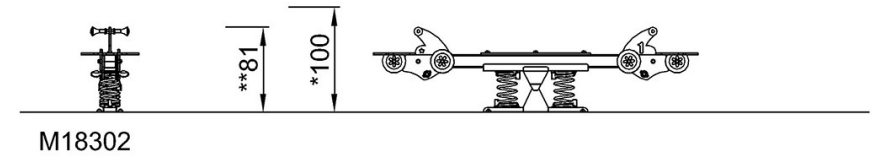
M183

\* Maks. faldhøjde | \*\* Samlet højde | \*\*\* Faldområde

\* Maks. faldhøjde | \*\* Samlet højde



M18302P  
\*100cm  
\*\*81cm  
\*\*\*13.5m<sup>2</sup>



[Klik for at se FRA OVEN](#)

[Klik for at se FRA SIDEN](#)