

Speeltoren met glijbaan

PCM101421

KOMPAN
Let's play



De Speeltoren met glijbaan heeft een enorme aantrekkingskracht op kleine kinderen. De speelactiviteiten stimuleren de taalontwikkeling en de ontwikkeling van motorische, cognitieve en sociaal-emotionele vaardigheden. Op de trap klimmen stimuleert de ontwikkeling van spierkracht en bilaterale coördinatievaardigheden, en naar beneden glijden verbetert het evenwichtsgevoel. Deze

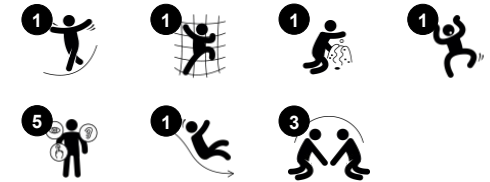
motorische vaardigheden zijn essentieel voor een soepele en zelfverzekerde motoriek en voor de ontwikkeling van andere belangrijke vaardigheden, zoals lezen. De speelpanelen op het platform wekken de nieuwsgierigheid van kinderen. Ze oefenen met kloktijden door de wijzers te draaien, wat bijdraagt aan hun cognitieve ontwikkeling. De gezichtjes aan de andere kant van het speelpaneel drukken

herkenbare emoties uit. Dit speelpaneel moedigt kinderen aan om over emoties te praten. Dit draagt bij aan de ontwikkeling van sociaal-emotionele vaardigheden, die kinderen nodig hebben om vriendschappen te sluiten. De speeltafel onder het platform creëert een leuke plek om gezellig met elkaar te spelen en kletsen.

Item nummer PCM101421-0651

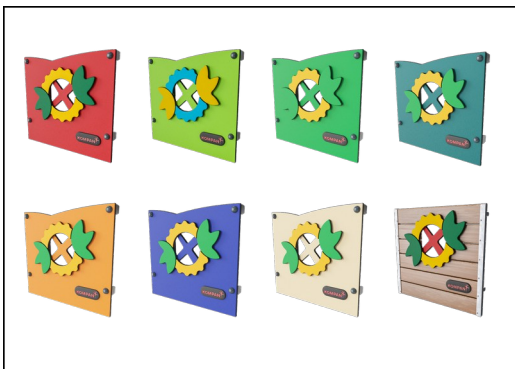
Algemene Product Informatie

Afmetingen LxBxH	128x287x170 cm
Leeftijdsgroep	2+
Speelcapaciteit	9
Kleuropties	



Speeltoren met glijbaan

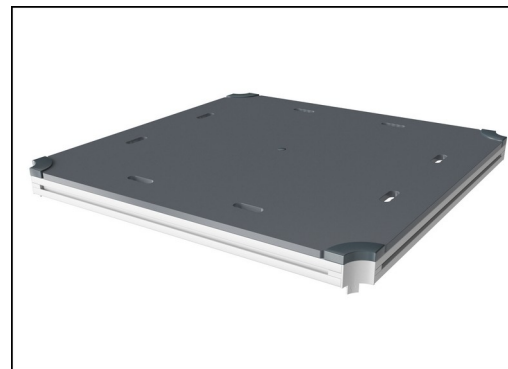
PCM101421



Panelen van 19mm EcoCore™. EcoCore™ is een uiterst duurzaam, milieuvriendelijk materiaal. Het is recyclebaar na gebruik en gemaakt van +95% gerecycled post-consumer materiaal van bv. voedselverpakkingsafval. Houten panelen van geïmpregneerd en bruin gelakt grenen met verticale stalen profielen.



Hoofdstaanders met thermisch verzinkte stalen voetstukken zijn beschikbaar in verschillende materialen: Druk geïmpregneerde grenen staanders. Stalen staanders, pre-galvaniseerd van binnen en buiten en met gepoedercoate afwerking. Loodvrij aluminium met kleurgeanodiseerde afwerking. Greenline TexMade staanders van 95% post-consumer gerecycled PE en textielafval.



Alle platformen worden ondersteund door speciale, koolstofarme profielen met meerdere bevestigingsopties. De grijsgekleurde, gegoten PP platformen zijn gemaakt van 75% post-consumer materiaal en zijn voorzien van een antisliptextuur.

Item nummer PCM101421-0651

Installatie informatie

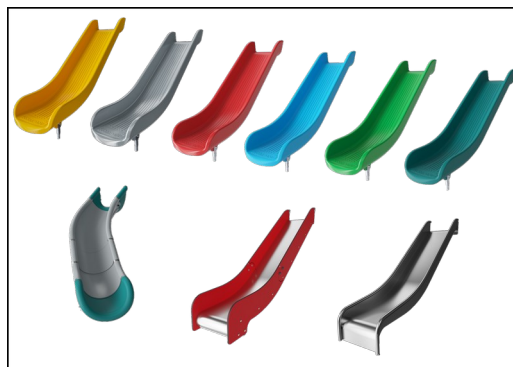
Max. valhoogte	100 cm
Veiligheidszone	19,1 m ²
Totale installatietijd	8,4
Graafwerk (vol.)	0,14 m ³
Benodigd beton	0,00 m ³
Verankeringsdiepte	60 cm
Verzendingsgewicht	216 kg
Verankeringsopties	In-ground ✓ Oppervlak ✓

Garantie informatie

EcoCore HDPE	Levenslang
Staander	10 jaar
PP Decks	10 jaar
Gegarandeerde reserveonderdelen	10 jaar



Gekleurde stalen onderdelen zijn voor de basisafwerking thermisch verzinkt en hebben een poedercoat afwerking. Deze dubbele behandeling geeft een uitstekende corrosiebestendigheid in de buitenlucht en vereist weinig onderhoud in elk klimaat.



De glijbanen zijn beschikbaar in zes verschillende kleuren en drie materiaalsoorten: Rechte of gebogen PE glijbanen, uit één stuk gegoten, gemaakt van 33% gerecycled post-consumer materiaal. Gecombineerd, met EcoCore™ zijwanden en RVS. Of volledig in RVS en uit één stuk, voor vandalismebestendiger oplossingen.



KOMPAN GreenLine uitvoeringen zijn gemaakt van uiterst milieuvriendelijke materialen met de laagst mogelijke CO2e emissiefactor. TexMade staanders, EcoCore™ panelen van 95% post-consumer gerecycled afval en gegoten PP platformen.



Sustainability Data

PCM101421



Cradle to Gate A1-A3	Total CO ₂ emission	CO ₂ e/kg	Recycled materials
	kg CO ₂ e	kg CO ₂ e/kg	%
PCM101421-0651	239,41	1,55	66,58
PCM101421-0605	274,16	2,02	57,60

The overall framework applied for these factors is the Environmental Product Declaration (EPD), which quantifies "environmental information on the life cycle of a product and enable comparisons between products fulfilling the same function" (ISO, 2006). This follows the structure and applies a Life-Cycle Assessment approach to the entire Product stage from raw material through manufacturing (A1-A3))

Kompan A/S
C.F. Tietgens Boulevard 32C
DK-5220 Odense SØ
Denmark



Verification of CO₂ calculation of: Play systems



Data version no. 2023-10-05

The CO₂ calculation and data are in compliance with the principles of a carbon footprint impact according to the GHG protocol (Greenhouse Gas Protocol), Scope 3, cradle to gate related to all individual components in the product category: "Play systems" represented by item no.: PCM200321-0950.

(Scope 3 emissions include emission sources in the upstream and downstream value chain).

Date: 30. October 2023 | Valid until: 30. October 2025

Verified by:

Julie Marie Vejsgaard Larsen, LCA & EPD Consultant

Verification based on report: Validation of CO₂ calculation of 9 categories of Kompan product line, version 1.0, prepared by: Bureau Veritas HSE, Denmark: Julie M. V. Larsen.

Publication date: 30. October 2023

By Bureau Veritas HSE
www.bureauveritas.dk
+45 7731 1000

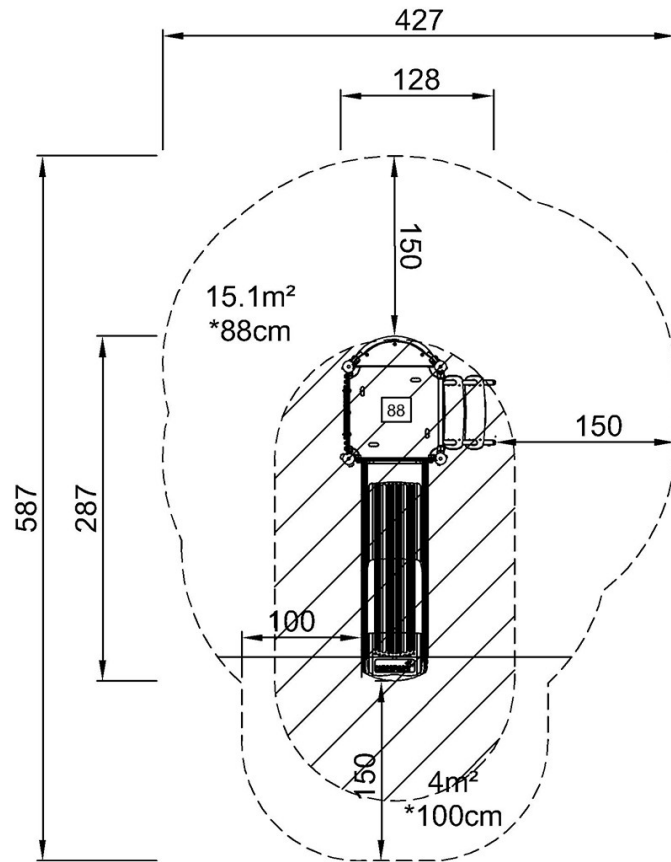


Speeltoren met glijbaan

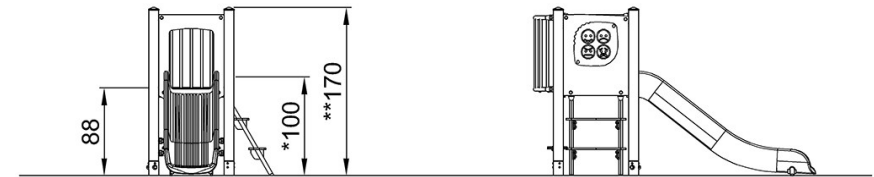
PCM101421

Max. valhoogte | Totale Hoogte | Veiligheidszone

Max. valhoogte | Totale Hoogte



PCM101421
*100cm
**170cm
***19.1m²



PCM101421

[Bekijk BOVENAANZICHT](#)

[Bekijk ZIJAAANZICHT](#)