

Stalowa huśtawka w:2m, Antysplotowa

KSW90012

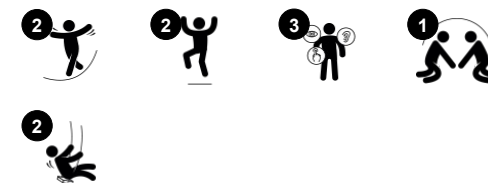
KOMPAN
Let's play



Huśtawki KOMPAN mogą być dostosowane do indywidualnych potrzeb i wymogów. Wszystkie huśtawki z A-ramą są dostępne o wysokości 2,0m i 2,5m ze słupkami z impregnowanego drewna sosnowego, twardego drewna, lub ocynkowanej ognioowo stali. Oferujemy siedziska standardowe, kubekowe, dziecięce, lub ptasie gniazda o średnicy \varnothing 100cm lub

120cm. Łańcuchy siedzisk są dostępne z ocynkowanej ognioowo stali lub nierdzewnej stali i na życzenie z antypoślizgowym zawieszaniem. System modułowy huśtawek pozwala na łączenie 2,3,4 lub więcej stacji.

Nr produktu KSW90012-0909	
Ogólne Informacje o Produkcie	
Wymiary DxSzxW	333x200x224 cm
Grupa wiekowa	2+
Max. Ilość Osób	2
Dostępne kolory	



Stalowa huśtawka w:2m, Antysplotowa

KSW90012

KOMPANI
Let's play



Dwa osobne siedziska do huśtawki

Fizyczne: trenuje równowagę, koordynację i świadomość przestrzenną. Wszystko to jest niezbędne do oceny odległości. Trenuje mięśnie ramion, nóg i tułowia oraz wzmacnia gęstość kości podczas skoków. **Społeczno-Emocjonalne:** równoległa zabawa zapewnia kooperację i zwraca uwagę na otoczenie. **Poznawcze:** przyczyna i skutek oraz umiejętności myślenia dla młodszych dzieci. Gry z zasadami dla większych dzieci, gdy huśtają się w tym samym lub innym rytmie.



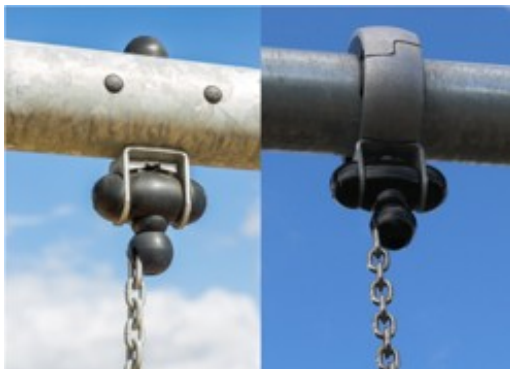
Stalowa huśtawka w:2m, Antysplotowa

KSW90012

KOMPAN
Let's play



Rama-A z rurą górną $\varnothing 100\text{mm}$ ze stali galwanizowanej ogniowo z dużym stalowym mocowaniem zapewnia silne i długotrwałe połączenie i dostępna jest w dwóch wersjach: ze stali $\varnothing 70\text{mm}$ galwanizowanej ogniowo lub z impregnowanego drewna sosnowego z kotwą galwanizowaną ogniowo.



Zawiasy huśtawek wykonane są z wysokiej jakości stabilizowanego UV nylonu (PA6) z zintegrowanym wieczyście zapieczętowanym łożyskiem kulkowym. Regulowane łańcuchy są zawieszane przy użyciu haka ze stali nierdzewnej i śruby „Snake-eye” oraz podstawą zapobiegającą splotom łańcuchów. Wszystkie siedziska są dostępne ze standardowym zawieszeniem lub zawieszeniem zapobiegającym splotom.



Słupy huśtawek ramy-A są dostępne w różnych wersjach kotew ze śrubami rozporowymi lub w ziemi o głębokości 60cm lub 90cm. Nogi galwanizowane ogniowo są zakotwiczone w ziemi. Słupy sosnowe są wyniesione ponad ziemię przez specjalne stalowe kotwy galwanizowane ogniowo.



Standardowe siedziska od KOMPAN są zaprojektowane z maksymalnym naciskiem na bezpieczeństwo i wytrzymałość. Siedziska wykonane są z dwóch komponentów, wewnętrznego z polipropylenu (PP) i zewnętrznego z gumy, siedzisko wyprodukowane jest w trakcie jednego procesu. Siedziska dostępne są z łańcuchami ze stali galwanizowanej ogniowo lub ze stali nierdzewnej.



Specjalnie zaprojektowane siedziska dla maluchów: siedzisko malucha z gumy, siedzisko malucha z PUR z czterema łańcuchami dla ułatwienie ruchu, siedzisko kołyska oraz siedzisko Ty & Ja dla wspólnego huśtania twarzą w twarz dorosłego od dziecka.

Nr produktu KSW90012-0909

Informacje Dotyczące Instalacji

Max. wysokość upadku	120 cm
Strefa bezpieczeństwa	20,8 m ²
Czas instalacji	3,7
Objętość wykopu	1,38 m ³
Objętość betonu	0,00 m ³
Głębokość podstawy (standardowa)	90 cm
Waga przesyłki	134 kg
Opcje kotwiczenia	W ziemi ✓

Informacje o Gwarancji

Łańcuchy	10 lat
Galw. Stal	Dożywotnia
Części Zapasowe	10 lat
Zawieszenie Huśtawek	5 lat
Siedzisko Huśtawki	10 lat



Dane mogą się zmienić bez powiadomienia.

Dane Dotyczące Zrównoważonego Rozwoju

KSW90012



Od wydobycia surowców do opuszczenia wytwórni A1–A3

Całkowita emisja CO₂

CO₂e na kg produktu

Materiały pochodzące z recyklingu

kg CO₂e

kg CO₂e/kg

%

KSW90012-0909

389,34

3,07

45,37

Ogólne ramy stosowane dla tych czynników to Środowiskowa Deklaracja Produktu (EPD), która określa ilościowo "informacje środowiskowe dotyczące cyklu życia produktu i umożliwia porównywanie produktów spełniających tę samą funkcję" (ISO, 2006). W niniejszym dokumencie przyjęto strukturę i zastosowano podejście oceny cyklu życia w odniesieniu do całego etapu produktu, od surowców po produkcję (A1-A3).

Kompan A/S

C.F. Tietgens Boulevard 32C
DK-5220 Odense SØ
Denmark



Verification of CO₂ calculation of: Freestanding play equipment



Data version no. 2023-10-05

The CO₂ calculation and data are in compliance with the principles of a carbon footprint impact according to the GHG protocol (Greenhouse Gas Protocol), Scope 3, cradle to gate related to all individual components in the product category: "Freestanding play equipment" represented by item no.: KSW92011-0910.

(Scope 3 emissions include emission sources in the upstream and downstream value chain).

Date: 30. October 2023 | Valid until: 30. October 2025

Verified by:

Julie Marie Vejsgaard Larsen, LCA & EPD Consultant

Verification based on report: Validation of CO₂ calculation of 9 categories of Kompan product line, version 1.0, prepared by: Bureau Veritas HSE, Denmark: Julie M. V. Larsen.

Publication date: 30. October 2023

By Bureau Veritas HSE
www.bureauveritas.dk
+45 7731 1000



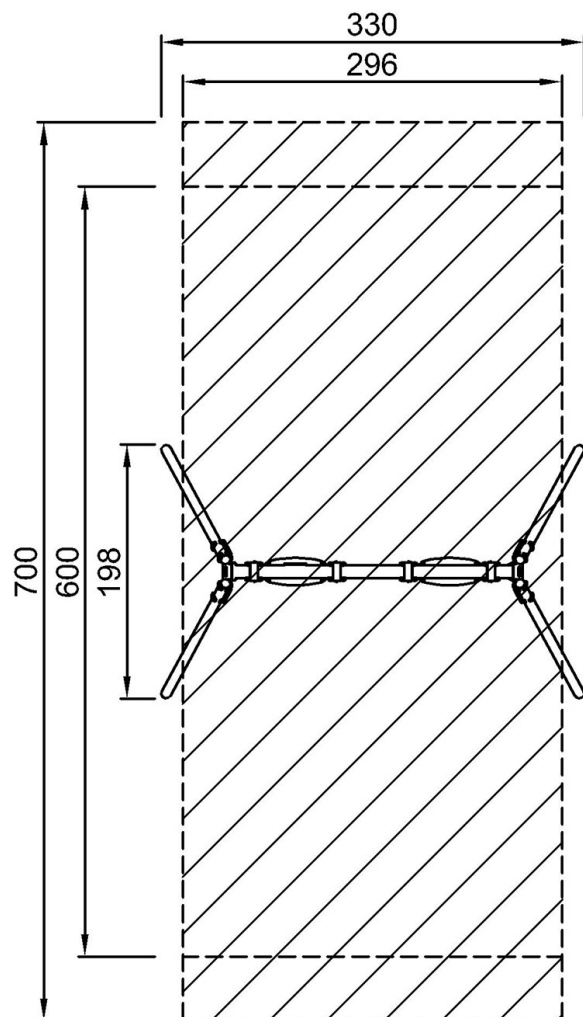
Stalowa huśtawka w:2m, Antysplotowa

KSW90012

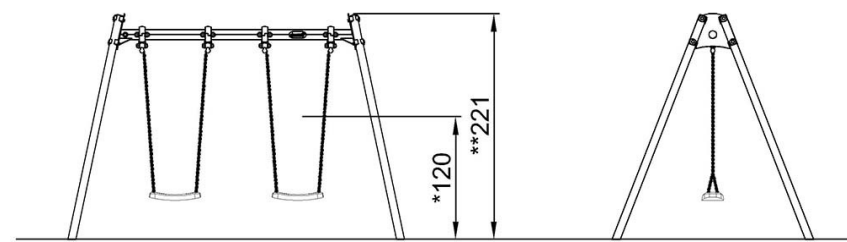
KOMPANI
Let's play

* Max Wys. Upadku | ** Wysokość | *** Strefa Bezpieczeństwa

* Max Wys. Upadku | ** Max Wysokość



KSW90012
*120cm
**221cm
***20.8m²



KSW90012

[Kliknij, aby zobaczyć RZUT Z GÓRY](#)

[Kliknij, aby zobaczyć RZUT BOCZNY](#)