

Småbarnsbyen

MSC5427


KOMPAN
Let's play

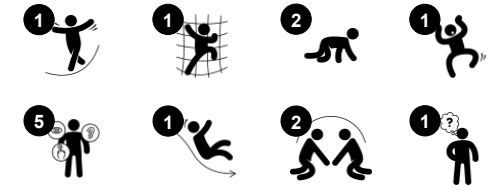


Småbarnsbyen er en favoritt aktivitet på lekeplassen som tiltrekker barn til å være aktive og interaktive på en spennende måte. Småbarnsbyen tilbyr en hule under sklieplattformen, som inviterer til møter og sosialt samvær, og begynnelsen på de første vennskapene. Trappen er bred og tilgjengelig for flere evner. Dette trener barns

tverrkoordinering, en viktig motorisk ferdighet som blant annet støtter senere leseferdigheter. Å skli byr på stor spenning for de yngste. Det trener i tillegg kjernemuskulaturen når barna sitter oppreist mens de glir ned. Å skli trener i tillegg følelsen av balanse og styrker barnets romfølelse. Disse ferdighetene er viktige for å navigere verden sikkert. De er grunnlaget for

all motorikk og dermed grunnlaget for fysisk tillit hos barnet. Husets tema er kjent og inspirerer historier og utvikler språk.

Produktnummer MSC542701-3418P	
Produktinformasjon	
Mål LxBxH	244x61x140 cm
Aldersgruppe	1+
Antall brukere	2
Fargevalg	



Småbarnsbyen

MSC5427

KOMPANI
Let's play



Sklie

Fysisk: å skli utvikler romlig bevissthet og følelse av balanse. Videre trenes kjernemuskulaturen når du sitter oppreist og glir ned. **Sosioemosjonell:** empati, tur-taking og risikotaking **Kognitiv:** små barn utvikler sin forståelse av rom, hastighet og avstander når de glir raskt ned.



Hiet

Fysisk: å krype gjennom de mulige åpningene trener romlig bevissthet **Sosioemosjonell:** det lukkede rommet inviterer til sosial lek for to eller tre barn.



Trappe

Fysisk: å klatre opp trappene støtter krysskoordinering samt arm- og beinmuskulatur. **Sosioemosjonell:** plass for aktive pauser og voksne hjelpere.



Temaelement

Kognitiv: foreslår tema og støtter dramatisk lek, som er med på å stimulere språk og kommunikasjonsevnene.

Småbarnsbyen

MSC5427

KOMPAN
Let's play

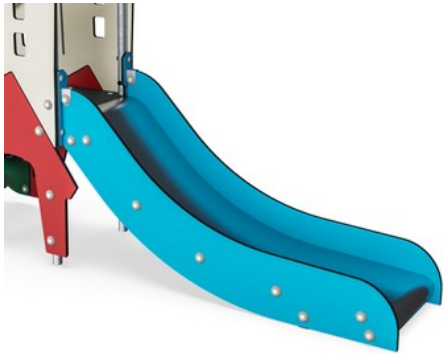


Paneler av 19 mm EcoCore™. EcoCore™ er et svært slitesterkt, miljøvennlig materiale som ikke bare er resirkulerbart etter bruk, men som også består av materiale produsert av +95 % resirkulert forbrukeravfall fra matemballasje.



Alle gulv er laget av høytrykkslaminat HPL med en tykkelse på 17,8 mm og antiskli på overflaten i henhold til EN 438-6. KOMPAN HPL har høy slitestyrke for å sikre lang levetid, uansett klima.

Ståloverflatene er varmgalvanisert på innsiden og utsiden med blyfri sink. Galvaniseringen har utmerket korrosjonsmotstand i utendørse miljøer og krever lite vedlikehold.



Sklien kan velges i forskjellige materialer: rettstøpt PE eller i rustfritt stålspor t=2mm. Sidene på sklien er laget av EcoCore™.

Produktnummer MSC542701-3418P

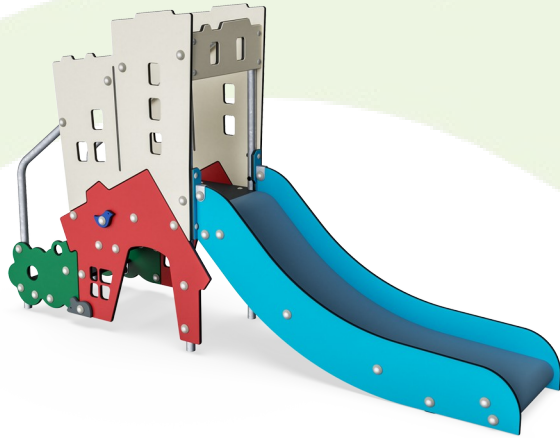
Monteringsinformasjon

Maksimal fallhøyde	100 cm
Sikkerhetssone	14,5 m ²
Total monterings tid	7,3
Utgraving	0,17 m ³
Betong	0,00 m ³
Forankringsdybde (standard)	60 cm
Forsendingsvekt	149 kg
Forankring	In-ground ✓ Surface ✓

Garanti

EcoCore HDPE	Livstids
Galvanisert stål	Livstids
HPL gulv	15 år
Garantert reservedeler	10 år





Krybbe til port A1-A3	Totalt CO ₂ -utslipp	CO ₂ -ekvivalent per kg	Resirkuler te materialer
	kg CO ₂ -ekvivalent	kg CO ₂ -ekvivalent/kg	%
MSC542701-3418P	177,48	1,87	62,45

Det overordnede rammeverket for disse faktorene er miljødeklarasjonen EPD (Environmental Product Declaration), som kvantifiserer «miljøinformasjon om produktets livssyklus og muliggjør sammenligninger mellom produkter som oppfyller samme funksjon» (ISO, 2006). Dette følger strukturen og anvender en livssyklusanalyse for hele produksjonsstadiet fra råvare til ferdig produksjon (A1-A3).

Kompan A/S

C.F. Tietgens Boulevard 32C
DK-5220 Odense SØ
Denmark



Verification of CO₂ calculation of: Themed play systems



Data version no. 2023-10-05

The CO₂ calculation and data are in compliance with the principles of a carbon footprint impact according to the GHG protocol (Greenhouse Gas Protocol), Scope 3, cradle to gate related to all individual components in the product category: "Themed play systems" represented by item no.: MSC641100-3717P.

(Scope 3 emissions include emission sources in the upstream and downstream value chain).

Date: 30. October 2023 | Valid until: 30. October 2025

Verified by:

Julie Marie Vejsgaard Larsen, LCA & EPD Consultant

Verification based on report: Validation of CO₂ calculation of 9 categories of Kompan product line, version 1.0, prepared by: Bureau Veritas HSE, Denmark: Julie M. V. Larsen.

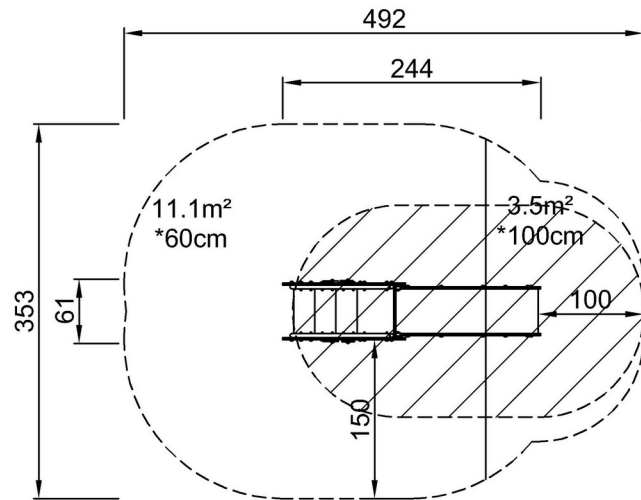
Publication date: 30. October 2023

By Bureau Veritas HSE
www.bureauveritas.dk
+45 7731 1000

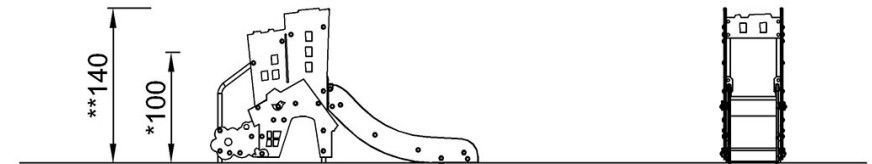


* Maks fallhøyde | ** Total høyde | *** Sikkerhetszone

* Maks fallhøyde | ** Total høyde



MSC542701
*100cm
**140cm
***14.5m²



MSC542701

[Klikk for å se TOP VIEW](#)

[Klikk for å se SIDE VIEW](#)