

Kompisgunga grå Skalsits 100cm

KSW92007

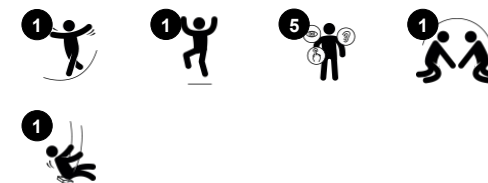
KOMPANI
Let's play



Artikelnr. KSW92007-0910

Generell produktinformation

Dimension LxWxH	319x184x255 cm
Åldersgrupp	2+
Kapacitet (användare)	6
Färgalternativ	●



Av alla lekaktiviteter som finns är kompisgungan en storfavorit. Barn älskar att gunga eftersom det kan göras både individuellt eller tillsammans med kompisar. Skalsitsens är tillgänglig för barn av alla förmågor och åldrar, och storleken på sitsen gör det möjligt för många barn att gunga samtidigt. Att gunga är både roligt och tränar barnens ABC:

smidighet, balans och samordning samt deras rumsliga medvetenhet. Dessa motoriska färdigheter är avgörande för att kunna bedöma avstånd och navigera i trafiken på ett säkert sätt. Barn kan stå, sitta eller ligga i gungorna – och även hoppa av! Utöver motoriska färdigheter tränar detta också arm-, ben- och bålmskler. När barnen hoppar av gungan

stärks bentätheten. Kompisgungan tränar också sociala färdigheter eftersom barnen måste turas om och samarbeta.



Kompisgunga grå Skalsits 100cm

KSW92007



Skalsitsgunga

Fysisk: utvecklar balans, koordination och rumsuppfattning. Den gungande rörelsen tränar arm-, ben- och bälmuskler. Att hoppa av stärker bentätheten. **Socioemotionell:** det rymliga sätet möjliggör för många barn att stå, sitta eller ligga tillsammans, inkluderande för alla. **Kognitiv:** utvecklar förståelse för orsak och verkan, rytm och tänkande för yngre barn.



Kompisgunga grå Skalsits 100cm

KSW92007

KOMPAN
Let's play



De vertikala stolparna av varmförzinkat stål med eller utan pulverlack. Gungramens ändfästen och överliggare är varmförzinkad stål med eller utan pulverlack.



Kompans överdimensionerade rostfria stål gungleder med anti-twist funktion. Gunglederna är fästa till överliggaren på ett svetsat fäste med två bultar. Kullagren är integrerade i silikon och behöver ingen ytterligare lubrikation.



Kompans standardsitsar är konstruerade för maximal säkerhet och hållbarhet. Sitsen med en kärna av Polypropen och yttergummi produceras i ett moment. Sitsarna finns med kedjor av antingen varmförzinkat stål eller rostfritt stål och för alla gunghöjder.

Artikelnr. KSW92007-0910

Installationsinformation

Max. fallhöjd	143 cm
Säkerhetsområde	17,5 m ²
Total installationstid	4,3
Gräv djup (volym)	1,05 m ³
Betong (volym)	0,58 m ³
Stolpdjup (standard)	90 cm
Fraktvikt	203 kg
Förankring	Nedgrävning ✓

Information om garanti

Kedjor	10 år
Reservdelar garanterade	10 år
Stålstolpe HDG	Livstidsgaranti
Gungleder	5 år
Gungsits	10 år



Unikt designade sitsar för småbarn: Blöjsits av gummi. Självstartarsits av PUR med fyra kedjors upphängning för enkel rörelse. Barnkorg. You & Me gunga för vuxen/barn eller barn i olika åldrar att gunga tillsammans vända mot varandra.



KOMPANs fågelbositsar är konstruerade att vara lätta i vikt och i enlighet med globala säkerhetsstandarder. Den mjuka stötdämparen med antiglidytta gör gungan extremt användarvänligt. Välj mellan en repversion med förstärkt PA-rep eller en gjuten PE-version. Båda utrustade med mjuka gummistötdämpare.



Hållbarhetsdata

KSW92007



Cradle to Gate A1-A3	Total CO ₂ -utsläpp	CO ₂ e per kg	Återvunna material
	kg CO ₂ e	kg CO ₂ e/kg	%
KSW92007-0910	477,33	3,20	44,67

Det övergripande ramverket som tillämpas för dessa faktorer är miljövarudeklarationen (EPD, Environmental Product Declaration), som kvantifierar "miljöinformation om produktens livscykel och möjliggör jämförelser av produkter som uppfyller samma funktion" (ISO, 2006). Denna struktur följer här och använder en livscykelanalys för hela produktstadiet från råmaterial till färdig produkt (A1-A3).

Kompan A/S

C.F. Tietgens Boulevard 32C
DK-5220 Odense SØ
Denmark



Verification of CO₂ calculation of: Freestanding play equipment



Data version no. 2023-10-05

The CO₂ calculation and data are in compliance with the principles of a carbon footprint impact according to the GHG protocol (Greenhouse Gas Protocol), Scope 3, cradle to gate related to all individual components in the product category: "Freestanding play equipment" represented by item no.: KSW92011-0910.

(Scope 3 emissions include emission sources in the upstream and downstream value chain).

Date: 30. October 2023 | Valid until: 30. October 2025

Verified by:

Julie Marie Vejsgaard Larsen, LCA & EPD Consultant

Verification based on report: Validation of CO₂ calculation of 9 categories of Kompan product line, version 1.0, prepared by: Bureau Veritas HSE, Denmark: Julie M. V. Larsen.

Publication date: 30. October 2023

By Bureau Veritas HSE
www.bureauveritas.dk
+45 7731 1000



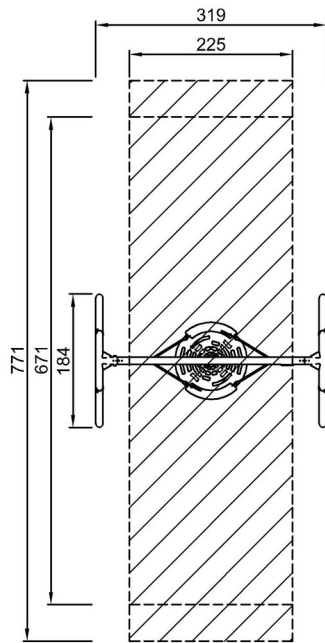
Kompisgunga grå Skalsits 100cm

KSW92007

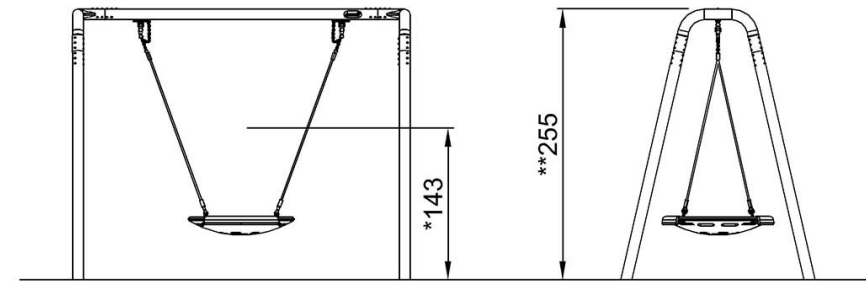
KOMPAN
Let's play

* Max fallhöjd | ** Totalhöjd | *** Säkerhetsyta

* Max fallhöjd | ** Totalhöjd



KSW92007
*143cm
**255cm
***17.5m²



KSW92007

[Klicka för att se TOP VIEW](#)

[Klicka för att se SIDE VIEW](#)