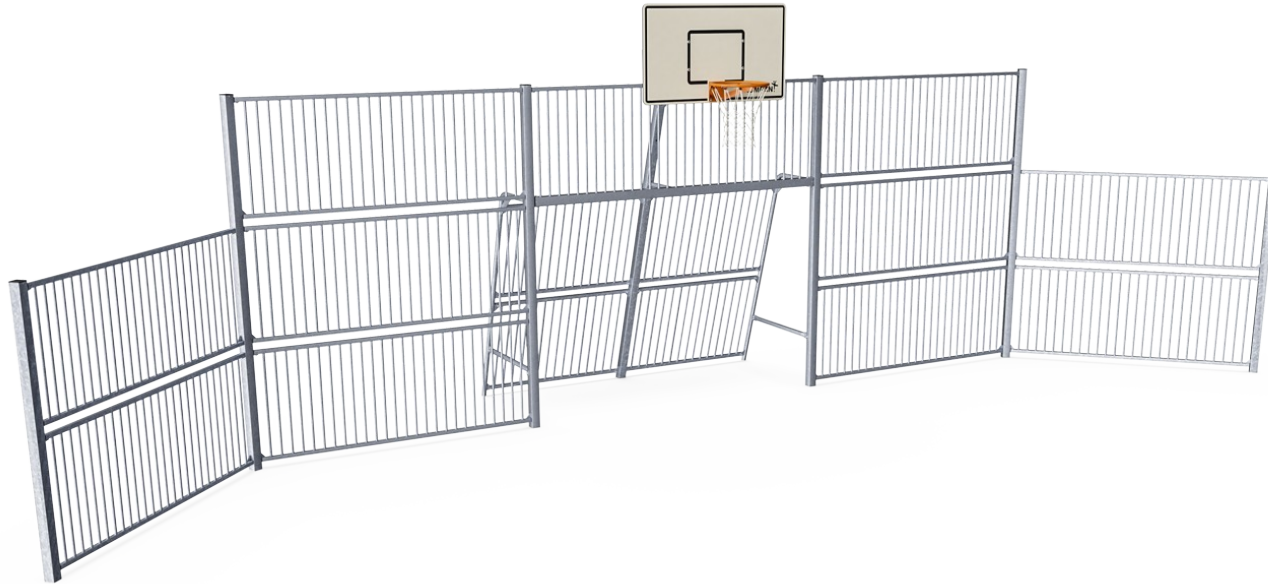


Multitor, 12 m

FRE601601

KOMPANI
Let's play



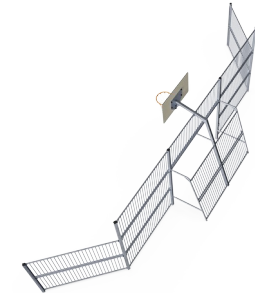
Produktnummer FRE601601-0901

Allgemeine Produktinformation

Maße L x B x H	326x1186x369 cm
Empfohlenes Alter	3+
Spielkapazität (Nutzer)	-
Farbauswahl	

Der Abstand zwischen den vertikalen Rohren ist klein genug, um kleine Bälle, wie z. B. Feldhockeybälle, jederzeit im Spielfeld zu halten. Durch die Einbettung der Rohre in den Stahlrahmen haben wir eine extrem vandalismussichere Struktur geschaffen, die in jeder Gemeinde aufgestellt werden kann. Diese transparente Konstruktion macht es für die

Zuschauer einfach, das Spiel zu verfolgen. Das 3 m x 2 m große Multi Goal folgt der Torgröße des FIFA Futsal- und IHF Handball-Reglements. Der Basketballkorb ist in der offiziellen NBA-Höhe von 305 cm angebracht und hat die offizielle NBA-Größe von 46 cm Durchmesser.



Multitor, 12 m

FRE601601



Die 21.3 mm x 2 mm Ø Rohre sind im Stahl Court verankert, wodurch Risse und das Herausbrechen der Rohre aus dem Stahl Court verhindert werden.



Alle Stahl Komponenten werden aus Karbonstahl gefertigt, geschweißt nach EN ISO 5817 und feuerverzinkt nach ISO 1461. Dieser Prozess gewährleistet eine lange Lebensdauer in allen Umgebungen.



Die Pfosten sind aus 80 x 80 x 3 mm Querschnitten mit horizontal geschweißten 6 mm Flanschen gefertigt. Dies ermöglicht eine einfache Montage und eine stabile Konstruktion. Die Polyethylen Kappen auf den Pfosten sind mit Blindnieten befestigt.

Produktnummer FRE601601-0901

Montage-Information

Max. freie Fallhöhe	0 cm
Fläche des Fallraums	0,0 m ²
Gesamt-Montagezeit	13,5
Erforderlicher Erdaushub (circa)	0,94 m ³
Betonbedarf (circa)	0,64 m ³
Fundamenttiefe (Standard)	85 cm
Verwandgewicht	859 kg
Verankerungsoptionen	TV ✓ OFM ✓

Garantie-Information

EcoCore HDPE	Lebenslang
Feuerverzinkter Pfosten	Lebenslang
Ersatzteilgarantie	10 Jahre



Jede Platte hat 4 thermoplastische Vulkanisatanschlüsse, welche die Platten mit den Pfosten verbinden. Die Anschlüsse reduzieren die Vibration und somit auch den Geräuschpegel. Die Anschlüsse vereinfachen außerdem die Montage, da Sie mit vormontierten Muttern geliefert werden.



KOMPAN Multisport-Spielarenen sind als flexible Anlagen gestaltet. Mit dem Konfigurator lassen sich leicht Größe, Höhe, Banden, Eingänge und Tore verändern, um eine Multisport-Spielarena zu gestalten, die zu Umfeld, Budget und Zweck passt.

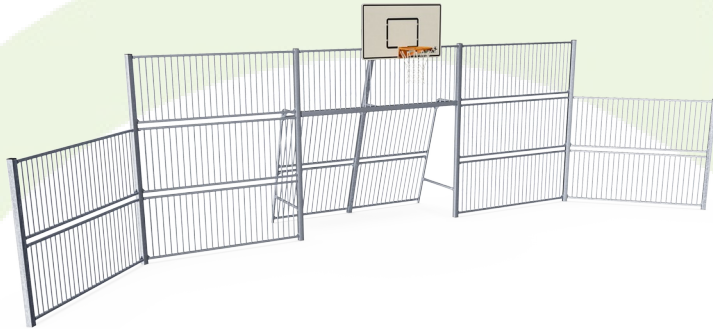


3 Netzarten: Polyamid (PA), mit Stahldraht verstärktes Polyamid, rostfreie Edestahl-Ketten, welche die Anforderungen in ISO1434-ISO1435 und in DIN766 erfüllen.



Umweltdaten

FRE601601



Von der Wiege bis zum Werkstor („cradle to gate“) (A1–A3)

CO₂-Emissionen gesamt

CO₂e pro kg

Recycelte Materialien

kg CO₂e

kg CO₂e pro kg

%

FRE601601-0901

2.037,41

2,54

50,97

Den allgemeinen Rahmen für diese Faktoren bilden die Umweltproduktdeklarationen (EPDs). Mithilfe dieser Grundregeln können die Umweltinformationen über den Lebenszyklus eines Produkts hinweg quantifiziert und Vergleiche zwischen Produkten, die dieselbe Funktion erfüllen, angestellt werden (vgl. ISO, 2006). Diese Struktur wird hier befolgt. Der Ansatz zur Lebenszyklusbewertung wird dabei auf die gesamte Herstellungsphase – vom Rohstoff bis zur Herstellung (A1–A3) – angewendet.

Kompan A/S

C.F. Tietgens Boulevard 32C
DK-5220 Odense SØ
Denmark



Verification of CO₂ calculation of: Sport



Data version no. 2023-10-05

The CO₂ calculation and data are in compliance with the principles of a carbon footprint impact according to the GHG protocol (Greenhouse Gas Protocol), Scope 3, cradle to gate related to all individual components in the product category: "Sport" represented by item no.: FRE600202-0901.

(Scope 3 emissions include emission sources in the upstream and downstream value chain).

Date: 30. October 2023 | Valid until: 30. October 2025

Verified by:

Julie Marie Vejsgaard Larsen, LCA & EPD Consultant

Verification based on report: Validation of CO₂ calculation of 9 categories of Kompan product line, version 1.0, prepared by: Bureau Veritas HSE, Denmark: Julie M. V. Larsen.

Publication date: 30. October 2023

By Bureau Veritas HSE
www.bureauveritas.dk
+45 7731 1000

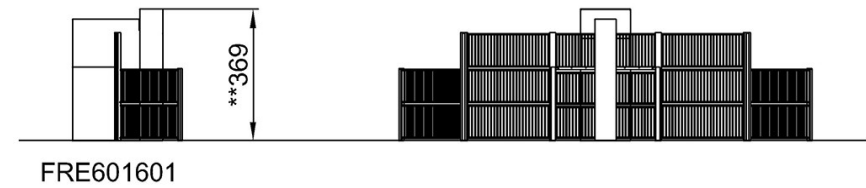
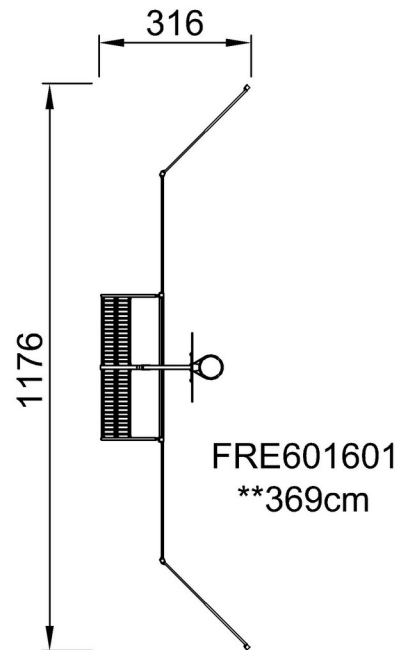


Multitor, 12 m

FRE601601

* Max freie Fallhöhe | ** Gesamthöhe | *** Fläche des Fallraums

* Max freie Fallhöhe | ** Gesamthöhe



[Klicken Sie hier, um die DRAUFSICHT anzuzeigen](#)

[Klicken Sie hier, um die SEITENANSICHT anzuzeigen](#)