

Columpio Madera Pino Asiento nido cuerdas

KSW90040

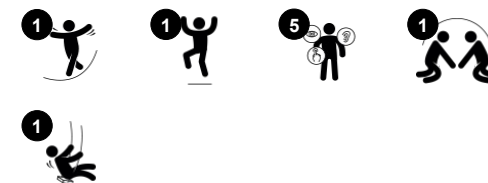
KOMPANI
Let's play



Número de artículo KSW90040-0909

Información general del producto

Dimensiones LxAnch.xAl.	362x237x274 cm
Grupo de edad	2+
Usuarios	7
Opciones de color	



El columpio nido es el favorito del parque, ¡a los niños les encanta! El asiento del columpio nido puede adaptarse a múltiples usuarios a la vez, lo que lo convierte en una experiencia muy sociable y divertida, además de enseñar a los niños a turnarse y cooperar, el asiento también se puede usar individualmente para un columpio más relajante. El asiento satisface

todas las habilidades y la mayoría de las edades, lo que significa que balancearse puede ser una experiencia común. Columpiarse entrena el ABC de los niños: agilidad, balance y coordinación, así como su conciencia espacial. El asiento nido permite pararse sentado, acostado y saltar. Todas estas actividades apoyan el desarrollo de los

músculos de los brazos, las piernas y el núcleo y la construcción de la densidad ósea, la mayoría de los cuales se desarrolla durante los primeros años de vida.



Columpio Madera Pino Asiento nido cuerdas

KSW90040

KOMPANI
Let's play



Columpio cesta nido

Físico: el equilibrio, la coordinación y la conciencia espacial se desarrollan cuando se balancean. El movimiento de balanceo entrena los músculos del brazo, de las piernas y del tronco, así como y fortalece la densidad ósea al saltar. **Socio-emocional:** el asiento espacioso permite que muchos niños estén de pie, acostados, o sentados de manera conjunta, además de ser inclusivo para todos. **Cognitivo:** la comprensión de causa y efecto, el ritmo y las habilidades de pensamiento se desarrollan en los niños más pequeños.



Columpio Madera Pino Asiento nido cuerdas

KSW90040



El A-Frame está disponible con opciones de material para los postes de los árboles: Acero galvanizado en caliente de $\varnothing 70\text{mm}$, madera de pino impregnada de $95 \times 95\text{mm}$ con zapatas de acero galvanizado en caliente o postes TexMade™ de $\varnothing 120\text{mm}$.



El bastidor en A está diseñado con galvanizado en caliente de $\varnothing 100\text{mm}$ con grandes placas de acero en los extremos para una fuerte fijación a los postes. El travesaño está preparado para todas las opciones de colgadores KOMPAN.



Colgadores de acero inoxidable de diseño resistente KOMPAN con función anti-torsión. Los soportes están unidos al poste transversal en un soporte soldado con dos pernos. Los cojinetes están incrustados con lubricante de silicona y no necesitan más lubricación.



KOMPAN diseñó los asientos nido para que sean livianos y cumplan con los estándares de seguridad globales. Los parachoques suaves y absorbentes de golpes con superficie antideslizante hacen que el asiento del columpio sea extremadamente fácil de usar. Elija entre una versión de cuerda con cuerda PA reforzada o una versión de PE moldeado. Ambos equipados con topes de goma suave.



Los columpios A-Frame GreenLine están equipados con paneles de estabilidad para garantizar la durabilidad del marco. Los paneles están hechos de EcoCore™ de 19 mm. EcoCore™ es un material muy duradero y respetuoso con el medio ambiente, que no sólo es reciclable después de su uso, sino que también consiste en un núcleo producido a partir de material post-consumo 100% reciclado procedente de residuos de envases de alimentos.



Las versiones GreenLine de KOMPAN están diseñadas con los materiales más respetuosos con el medio ambiente y con un factor de emisión de CO₂e lo más bajo posible. Poste TexMade, paneles EcoCore™ de residuos oceánicos 100% reciclados y cubiertas de PP moldeado.

Número de artículo KSW90040-0909

Información de instalación

Altura máxima de caída	143 cm
Área de seguridad	17,4 m ²
Horas de instalación	4,3
Volumen de excavación	1,30 m ³
Volumen de hormigón	0,00 m ³
Profundidad de anclaje	90 cm
Peso del envío	166 kg
Opciones de anclaje	Suelo duro <input checked="" type="checkbox"/> Enterrar <input checked="" type="checkbox"/>

Garantías

Acero galvanizado	De por vida
Cuerdas y redes	10 años
Piezas de repuesto garantizadas	10 años
Colgadores de columpios	5 años
Asiento	10 años



Sustainability Data

KSW90040



Cuna a puerta A1-A3	Emisión total CO ₂	CO ₂ e/kg	Materiales Reciclados
	kg de CO ₂ e	kg de CO ₂ e/kg	%
KSW90040-0909	515,05	3,22	44,62

El marco general aplicado para estos factores es la Declaración Ambiental de Producto (EPD), que cuantifica "la información ambiental sobre el ciclo de vida de un producto y permite realizar comparaciones entre productos que cumplen la misma función" (ISO, 2006). Esto sigue la estructura y aplica un enfoque de evaluación del ciclo de vida a toda la etapa del producto, desde la materia prima hasta la fabricación (A1-A3))

Kompan A/S
C.F. Tietgens Boulevard 32C
DK-5220 Odense SØ
Denmark



Verification of CO₂ calculation of: Freestanding play equipment



Data version no. 2023-10-05

The CO₂ calculation and data are in compliance with the principles of a carbon footprint impact according to the GHG protocol (Greenhouse Gas Protocol), Scope 3, cradle to gate related to all individual components in the product category: "Freestanding play equipment" represented by item no.: KSW92011-0910.

(Scope 3 emissions include emission sources in the upstream and downstream value chain).

Date: 30. October 2023 | Valid until: 30. October 2025

Verified by:

Julie Marie Vejsgaard Larsen, LCA & EPD Consultant

Verification based on report: Validation of CO₂ calculation of 9 categories of Kompan product line, version 1.0, prepared by: Bureau Veritas HSE, Denmark: Julie M. V. Larsen.

Publication date: 30. October 2023

By Bureau Veritas HSE
www.bureauveritas.dk
+45 7731 1000

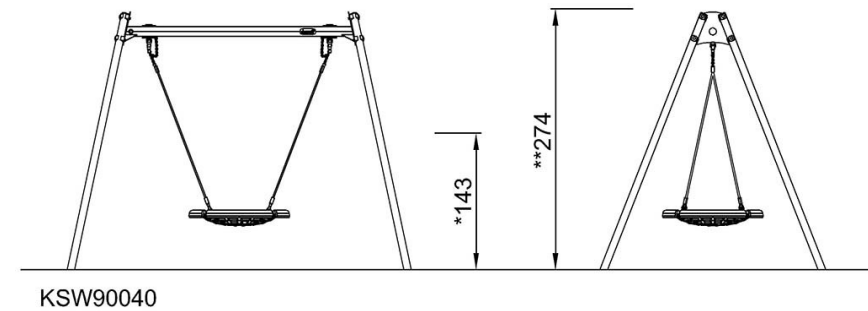
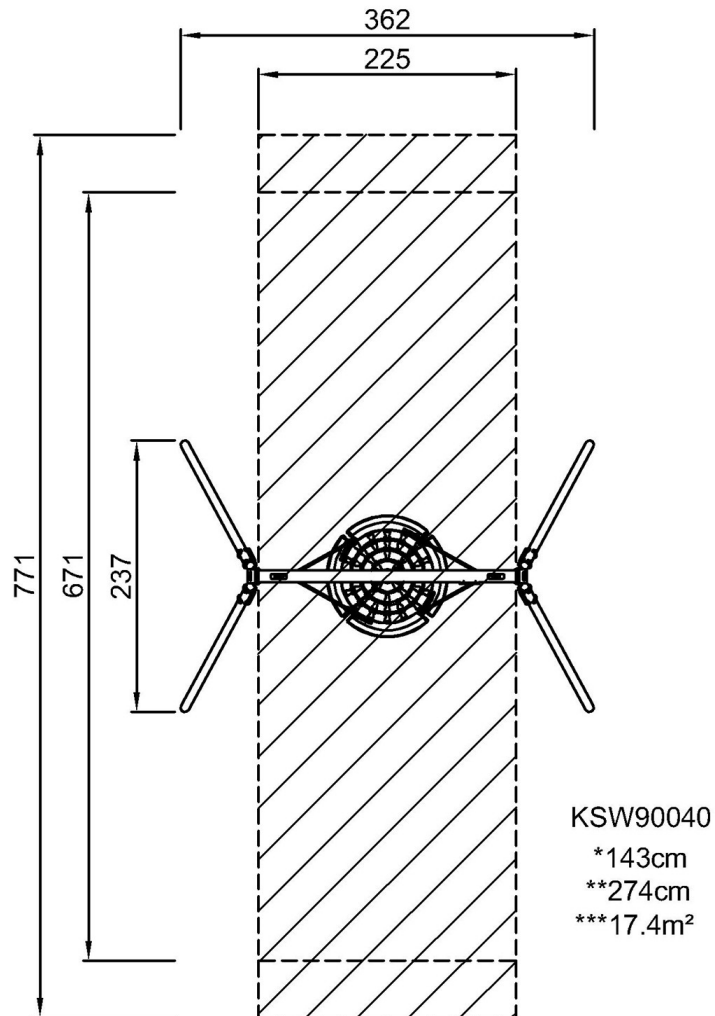


Columpio Madera Pino Asiento nido cuerdas

KSW90040

* Altura Máx. de caída | ** Altura total | *** Área de seguridad

* Altura Máx. de caída | ** Altura total



[Haga clic para ver VISTA SUPERIOR](#)

[Haga clic para ver VISTA LATERAL](#)