

# Gungkopp

ELE400066

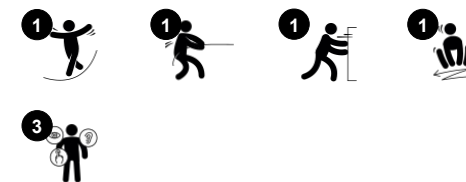
**KOMPANI**  
Let's play



Artikelnr. ELE400066-12DT

## Generell produktinformation

Dimension LxWxH	306x306x60 cm
Åldersgrupp	6+
Kapacitet (användare)	1
Färgalternativ	



Gungkoppen är en lekplatsaktivitet som barnen kommer att återvända till gång på gång. Med sin lättillgängliga skål och låga sitthöjd bjuder Gungkoppen in barn i alla åldrar och med alla förmågor till lek. För att sätta Gungkoppen i rörelse kan barnen använda sina ben-, arm- och kroppsmuskler. Fjäderserien kommer också röra sig när barnen endast använder

överkroppen. Rörelserespons är en av de största leksensationer som finns, och aktiviteten är både rolig samt tränar sinne för balans – en grundläggande förmåga för all annan fysisk aktivitet. Balanssinnet är också viktigt för barnets förmåga att sitta still och koncentrera sig. Lek med rörelserespons skapar även förståelse för orsak och verkan

hos yngre barn.



# Gungkopp

ELE400066



## Gungkopp

**Fysisk:** att få respons på rörelser ökar den rumsliga medvetenheten och balansen. Detta är grundläggande motoriska färdigheter som hjälper barn att sitta stilla på en stol. Musklerna utvecklas när man puttar eller drar vänner. **Socioemotionell:** samarbete, hjälpa andra, turtagning. **Kognitiv:** förståelse för orsak och verkan när fjädergungan svarar på barnets rörelser.



## Gungande fjädergunga

**Fysisk:** de responsiva rörelserna stimulerar sinne för balans och rum – fundamentala motoriska färdigheter för förmågan att t.ex. sitta stilla på en stol. **Kognitiv:** förståelse för orsak och verkan när fjädergungan svarar på barnets rörelser.



## Djup skål

**Socioemotionell:** känsla av säkerhet när man är i skålen. De stödjande höga sidorna underlättar för ett brett spektrum av rörelsenedsättningar. Inkluderar alla förmågor.

# Gungkopp

ELE400066



Snurrkoppen är tillverkad av återvinningsbar PE från 33% post-consumer material. Skålen är gjuten i ett stycke med integrerade gångbussningar i metall och ett vattendräneringshål för att säkerställa hög hållbarhet i alla klimat runt om i världen.



GreenLine-versionerna i blågrön färg är designade med gjutna PE-delar som består av 33% återvunnet marint avfall från konsumentledet. Marint avfall samlas in från sjöfartsindustrin, t.ex. fiskenät, rep och trålar.



Gungkoppen finns i fyra olika färger. Gult och limegrönt för klassiska lekplatser, Dark Teal för GreenLine och beige för lekplatser med naturligt utseende.



KOMPANS fjädrar är tillverkade av högkvalitativt fjäderstål enligt EN10270. Fjädrarna rengörs genom fosfatering innan de målas med en epoxiprimer samt ett pulverlack av polyester på ytan. Fjädrarna är fixerade med unika antiknippbeslag för maximal säkerhet och lång livslängd.



Fjädrarna fästs med unika klämskydd för maximal säkerhet och lång livslängd.



Den sandfärgade varianten är tillverkad av rotationsgjutna stenblandad PE tillverkad av 33% post-consumer återvunnet material med en halkfri ytstruktur. Mindre skillnader i materialets stenblandade visualitet är att förvänta.

Artikelnr. ELE400066-12DT

## Installationsinformation

Max. fallhöjd	50 cm	
Säkerhetsområde	7,4 m <sup>2</sup>	
Total installationstid	1,2	
Gräv djup (volym)	0,29 m <sup>3</sup>	
Betong (volym)	0,00 m <sup>3</sup>	
Stolpdjup (standard)	60 cm	
Fraktvikt	36 kg	
Förankring	Ytmonterin g	✓
	Nedgrävning	✓

## Information om garanti

Mekanik	10 år
Ihåliga PE-delar	10 år
Varmförzinkat stål	Livstidsgaranti
Reservdelar garanterade	10 år
Fjädrar	5 år



# Hållbarhetsdata

ELE400066



Cradle to Gate A1-A3	Totalt CO <sub>2</sub> -utsläpp	CO <sub>2</sub> e per kg	Återvunna material
	kg CO <sub>2</sub> e	kg CO <sub>2</sub> e/kg	%
<b>ELE400066-12DT</b>	80,77	2,49	38,42

Det övergripande ramverket som tillämpas för dessa faktorer är miljövarudeklarationen (EPD, Environmental Product Declaration), som kvantifierar "miljöinformation om produktens livscykel och möjliggör jämförelser av produkter som uppfyller samma funktion" (ISO, 2006). Denna struktur följer här och använder en livscykelanalys för hela produktstadiet från råmaterial till färdig produkt (A1-A3).

## Kompan A/S

C.F. Tietgens Boulevard 32C  
DK-5220 Odense SØ  
Denmark



## Verification of CO<sub>2</sub> calculation of: Freestanding play equipment



Data version no. 2023-10-05

The CO<sub>2</sub> calculation and data are in compliance with the principles of a carbon footprint impact according to the GHG protocol (Greenhouse Gas Protocol), Scope 3, cradle to gate related to all individual components in the product category: "Freestanding play equipment" represented by item no.: GXY916012-3417.

(Scope 3 emissions include emission sources in the upstream and downstream value chain).

**Date: 30. October 2023 | Valid until: 30. October 2025**

Verified by:

Julie Marie Vejsgaard Larsen, LCA & EPD Consultant

Verification based on report: Validation of CO<sub>2</sub> calculation of 9 categories of Kompan product line, version 1.0, prepared by: Bureau Veritas HSE, Denmark: Julie M. V. Larsen.

**Publication date: 30. October 2023**

By Bureau Veritas HSE

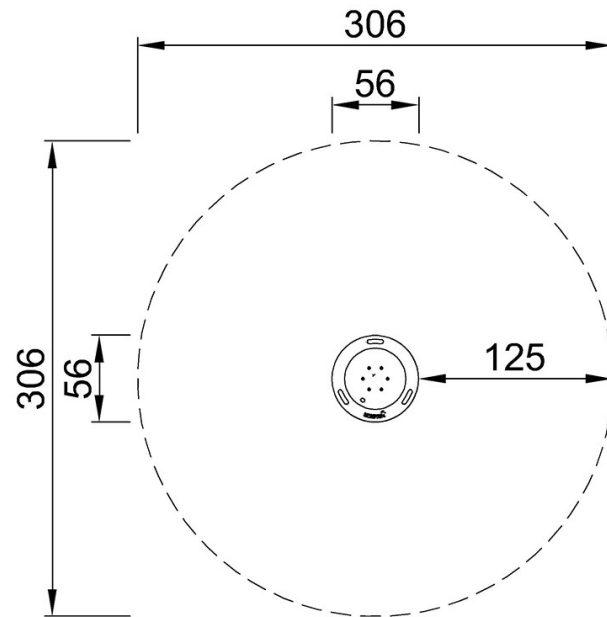
www.bureauveritas.dk

+45 7731 1000

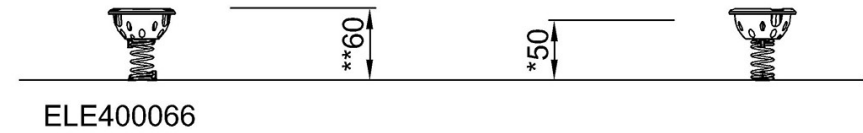


\* Max fallhöjd | \*\* Totalhöjd | \*\*\* Säkerhetsyta

\* Max fallhöjd | \*\* Totalhöjd



ELE400066  
\*50cm  
\*\*60cm  
\*\*\*7.4m<sup>2</sup>



[Klicka för att se TOP VIEW](#)

[Klicka för att se SIDE VIEW](#)