

Double Presse à Pectoraux Inclusive

FSW244

KOMPAN
Let's play



Référence FSW24400-0902	
Informations générales	
Dimensions LxPxH	81x107x191 cm
Age minimum	13+
Capacité idéale (utilisateurs)	2
Options de couleurs	

La Double Presse à Pectoraux inclusive est conçue pour être accessible aux personnes souffrant d'un handicap physique. D'un côté, il y a suffisamment d'espace pour qu'une personne en fauteuil roulant puisse effectuer la presse pectorale directement depuis son fauteuil ou faire une rangée horizontale dans la direction opposée. Le côté assis permet un

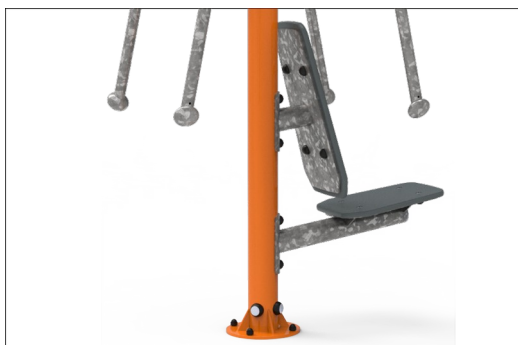
entraînement musculaire à faible résistance sans aucun réglage de la charge ou de la position. La conception des produits permet à deux personnes de s'entraîner ensemble.



Double Presse à Pectoraux Inclusive

FSW244

KOMPAN
Let's play



Les poteaux en acier sont fabriqués en tube d'acier pré-galvanisé de Ø101,6x2,0mm. Les poteaux sont recouverts d'un revêtement en poudre, classe de corrosion C3 selon ISO12944-2.



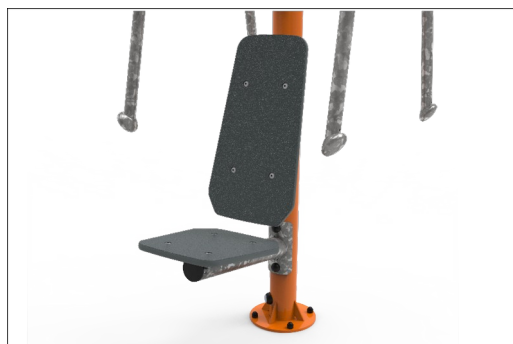
La presse pectorale est accessible aux fauteuils roulants et toutes les personnes avec une taille minimale de 140cm pourront utiliser le produit sans compromettre leur posture normale.



La résistance est contrôlée par l'élément de ressort de torsion ROSTA à grande échelle. L'élément ROSTA fonctionne sans aucun bruit et sans entretien. L'élément ROSTA permet à l'utilisateur de pousser et de tirer en fonction de l'exercice souhaité.



Le produit doit comporter un panneau d'information avec des exercices connexes, et chaque exercice doit comporter un QR code lié à son portail d'exercices connexes dans une application qui offre une assistance sur l'exercice spécifique. Le panneau doit également offrir un QR code pour télécharger l'application.



Le siège est fabriqué à partir d'un panneau Ekogrip®, qui se compose d'une base de PE de 15 mm d'épaisseur avec une couche de surface de 3 mm de caoutchouc souple pour un effet antidérapant.



Les boutons de poignée sont en acier galvanisé à chaud s235 selon KS0106 et une poignée d'un diamètre de 77,3mm. Les poignées offrent une sécurité et une expérience ergonomique lors de l'utilisation de la machine.

Référence FSW24400-0902

Installation

Hauteur de Chute Max.	45 cm
Zone de sécurité	13,6 m ²
Temps total d'installation	3,3
Volume d'excavation	0,06 m ³
Volume de béton	0,04 m ³
Profondeur ancrage	90 cm
Poids d'expédition	128 kg
Options d'ancrage	A enterrer ✓ A cheviller ✓

Garantie

Acier galvanisé	Garanti à vie
Composants PE / PP	5 ans
Rotule oscillante	2 ans
Dispo pièces après arrêt fab.	10 ans
Cadre en acier	10 ans

EN
16630
compliant

Données sur le développement durable

FSW244



Cradle to Gate A1-A3	Émissions totales de CO ₂	CO ₂ e/kg	Matériaux recyclés
	kg CO ₂ e	kg CO ₂ e/kg	%
FSW24400-0902	233,26	2,70	46,68

Le cadre général appliqué est la Déclaration Environnementale Produit (DEP), qui quantifie « les informations environnementales sur le cycle de vie d'un produit et permet des comparaisons entre produits remplissant la même fonction » (ISO, 2006). Cela suit la structure et applique une approche d'évaluation du cycle de vie à l'ensemble de l'étape du produit, de la matière première à la fabrication (A1-A3))

Kompan A/S
C.F. Tietgens Boulevard 32C
DK-5220 Odense SØ
Denmark



Verification of CO₂ calculation of: Fitness



Data version no. 2023-10-05

The CO₂ calculation and data are in compliance with the principles of a carbon footprint impact according to the GHG protocol (Greenhouse Gas Protocol), Scope 3, cradle to gate related to all individual components in the product category: "Fitness" represented by item no.: FAZ10100-0900.

(Scope 3 emissions include emission sources in the upstream and downstream value chain).

Date: 30. October 2023 | Valid until: 30. October 2025

Verified by:

Julie Marie Vejsgaard Larsen, LCA & EPD Consultant

Verification based on report: Validation of CO₂ calculation of 9 categories of Kompan product line, version 1.0, prepared by: Bureau Veritas HSE, Denmark: Julie M. V. Larsen.

Publication date: 30. October 2023

By Bureau Veritas HSE
www.bureauveritas.dk
+45 7731 1000

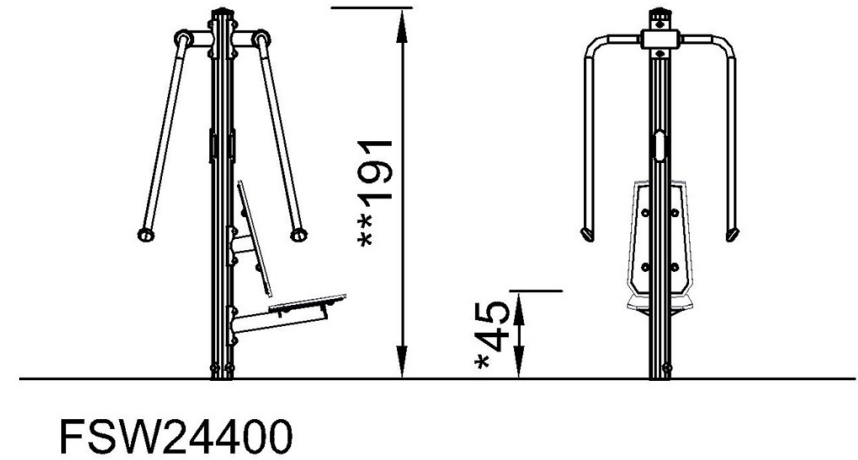
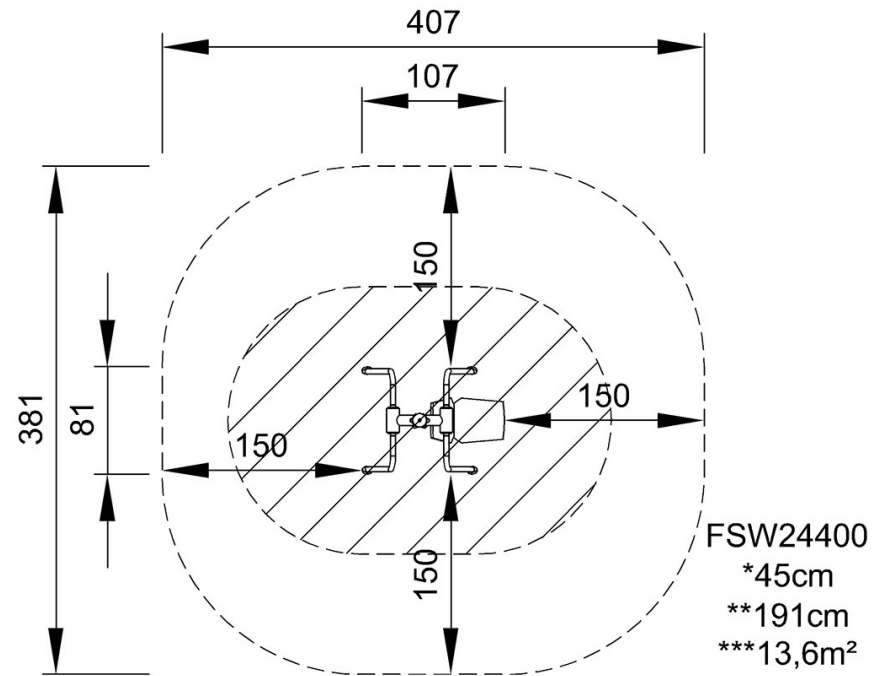


Double Presse à Pectoraux Inclusive

FSW244

* Hauteur de chute maximale | ** Hauteur totale | *** Zone de sécurité

* Hauteur de chute maximale | ** Hauteur totale



[Cliquez pour voir le rapport VUE DE DESSUS](#)

[Cliquez pour voir le rapport VUE LATÉRALE](#)