

# Rinneliuku, K:3,0 m, L:2,0 m

KSL30904

**KOMPANI**  
Let's play

|                           |               |
|---------------------------|---------------|
| Tuotenumero KSL30904-0401 |               |
| <b>Tuotetiedot</b>        |               |
| Mitat PxLxK               | 525x204x97 cm |
| Ikäryhmä                  | 3+            |
| Leikkikapasiteetti        | 2             |
| Väri vaihtoehdot          | ●             |



Erityisen leveä rinneliuku on todella houkutteleva. Lapset kiipeävät ylös ja liukuvat alas kerta toisensa jälkeen. Rinneliuku on koko leikkipuiston kiinnostavin kohde. Rinneliuku on huikean jännittävä, ja lisäksi se kehittää tärkeitä motorisia taitoja, kuten tasapainoa ja tilan hahmottamista. Nämä ovat tärkeitä taitoja turvallisen ja itsevarman liikkumisen kannalta.

Jatkuva alas liukuminen ja ylös juokseminen on hyvää kuntoilua ja kasvattaa lihasvoimaa. Erityisen leveä liukumäki tuo toivottua hauskuutta ja hurjuutta leikkiin, sillä ystävät voivat liukua yhdessä. Tämä on sosiaalis-emotionaalinen hyöty, jonka lisäksi lapset oppivat tekemään yhteistyötä, kun he liukuvat yhdessä ystävän kanssa. Liukumäki on niin

leveä, että myös aikuiset voivat osallistua leikkiin.



# Rinneliuku, K:3,0 m, L:2,0 m

KSL30904

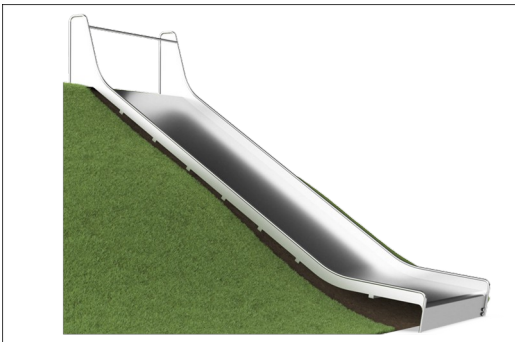


## Leveä liukumäki

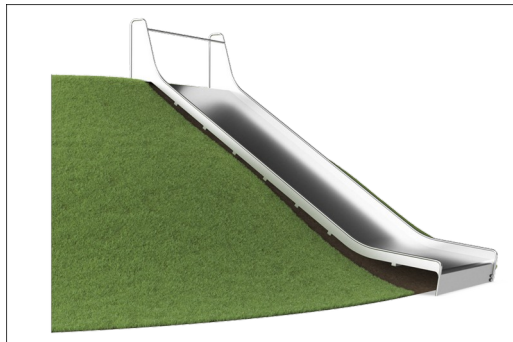
**Fyysinen:** laskeminen kehittää paikkatietoisuutta ja tasapainoa. Lisäksi ydinlihaksia harjoitetaan, kun alas liukuessa istutaan pystyasennossa. **Sosiaalis-emotionaalinen:** kutsuu seurustelemaan, tukee vanhemman tai hoitajan ja lapsen välistä leikkiä. **Kognitiivinen:** pienet lapset kehittävät tilantajua sekä ymmärrystään nopeudesta ja etäisyyksistä liukumalla nopeasti alas.

# Rinneliuku, K:3,0 m, L:2,0 m

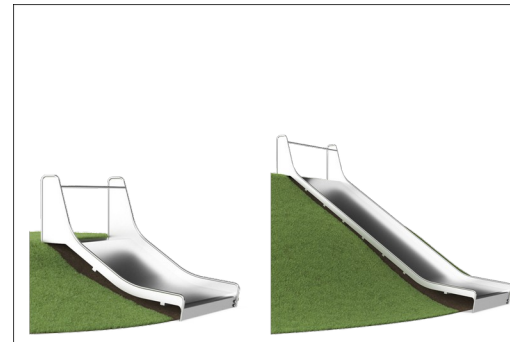
KSL30904



Ruostumattomasta teräksestä valmistetut osat on tehty korkealaatuisesta materiaalista maailmanlaajuisten leikkipuistoja koskevien standardien mukaisesti. Teräksen pinta lasipuhalletaan valmistuksen jälkeen sileän liukumispinnan aikaansaamiseksi.



Liukumäki on asetettu optimaaliseen 35° kulmaan sekä liukumisen että turvallisuuden varmistamiseksi.



Rinneliu'ut on saatavana 9 eri pituudella 1 metristä 3 metriin, jotta ne sopivat eri maastoihin.

Tuotenumero KSL30904-0401

## Asennustiedot

|                            |                     |
|----------------------------|---------------------|
| Putoamiskorkeus enintään   | 100 cm              |
| Turva-alue                 | 34,3 m <sup>2</sup> |
| Asennusaika                | 11,0                |
| Kaivanto                   | 1,49 m <sup>3</sup> |
| Betonivalu                 | 0,95 m <sup>3</sup> |
| Perustuksen syvyys (vakio) | 110 cm              |
| Lähteyksen paino           | 751 kg              |
| Ankkurointivaihtoehdot     | Syväper. ✓          |

## Takuutiedot

|                             |           |
|-----------------------------|-----------|
| Takuuseen kuuluvat varaosat | 10 vuotta |
| Ruostumaton teräsliuku      | 10 vuotta |

**EN**  
**1176**  
compliant

# Kestävän kehityksen data

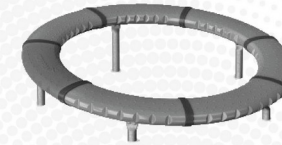
KSL30904

## Kompan A/S

C.F. Tietgens Boulevard 32C  
DK-5220 Odense SØ  
Denmark



## Verification of CO<sub>2</sub> calculation of: Freestanding play equipment



Data version no. 2023-10-05

The CO<sub>2</sub> calculation and data are in compliance with the principles of a carbon footprint impact according to the GHG protocol (Greenhouse Gas Protocol), Scope 3, cradle to gate related to all individual components in the product category: "Freestanding play equipment" represented by item no.: GXY916012-3417.

(Scope 3 emissions include emission sources in the upstream and downstream value chain).

**Date: 30. October 2023 | Valid until: 30. October 2025**

**Verified by:**

Julie Marie Vejsgaard Larsen, LCA & EPD Consultant

Verification based on report: Validation of CO<sub>2</sub> calculation of 9 categories of Kompan product line, version 1.0, prepared by: Bureau Veritas HSE, Denmark: Julie M. V. Larsen.

**Publication date: 30. October 2023**

**By Bureau Veritas HSE**

www.bureauveritas.dk

+45 7731 1000



| Tuotevaihe A1–A3     | Hiilidioksi dipäästöt yhteensä | Hiilidioksi dipäästöt kiloa kohden | Kierrätys materiaalit |
|----------------------|--------------------------------|------------------------------------|-----------------------|
|                      | kg CO <sub>2</sub> e           | kg CO <sub>2</sub> e/kg            | %                     |
| <b>KSL30904-0401</b> | 1.598,04                       | 4,20                               | 49,98                 |

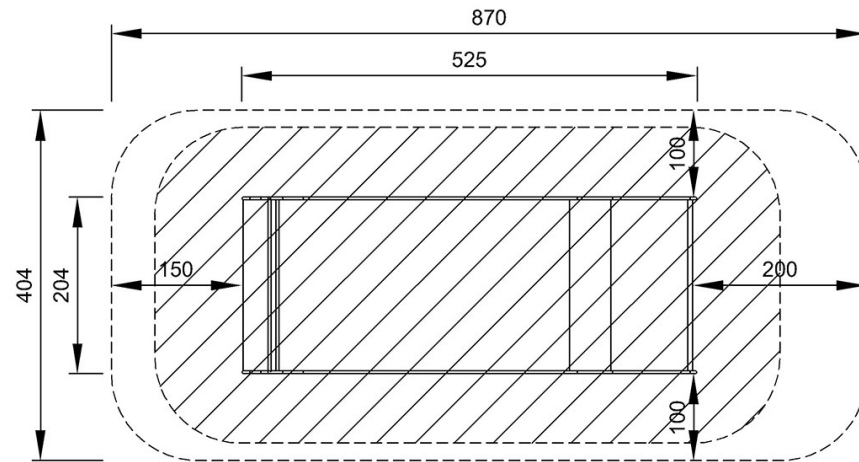
Näihin tekijöihin sovellettavana yleiskehystenä käytetään Environmental Product Declaration -ympäristötuoteselostetta (EPD), jossa määritetään "ympäristötiedot tuotteen elinkaaren ajalta ja joka mahdollistaa samaan tehtävään tarkoitettujen tuotteiden keskinäisen vertailun" (ISO, 2006). Tämä seuraa elinkaariarviointimenetelmän (Life Cycle Assessment, LCA) rakennetta ja soveltaa sitä koko tuotevaiheeseen raaka-aineen hankinnasta tuotteen valmistukseen (A1–A3).

# Rinneliuku, K:3,0 m, L:2,0 m

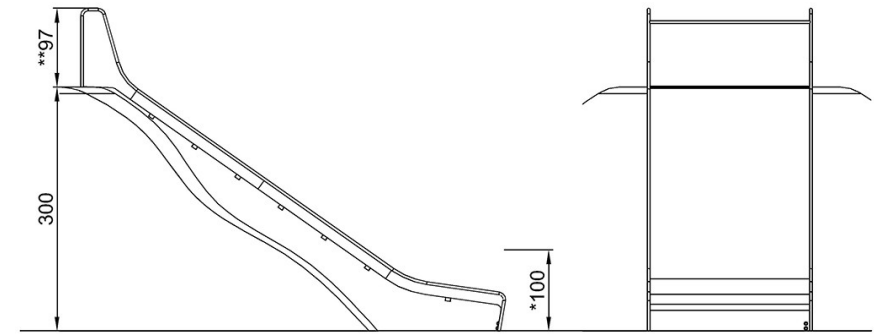
KSL30904

Putoamiskorkeus enint. | Kokonaiskorkeus | Turva-alue

Putoamiskorkeus enint. | Kokonaiskorkeus



KSL30904  
\*100cm  
\*\*97cm  
\*\*\*34.3m<sup>2</sup>



KSL30904

[Klikkaa nähdäksesi NÄKYMÄ YLHÄÄLTÄ](#)

[Klikkaa nähdäksesi NÄKYMÄ SIVULTA](#)