

Free Runner


FSW242

KOMPAN
Let's play



Free Runner er designet for morsom og enkel trening, og forbedrer hoftemobiliteten, koordinasjonen i beina og kjernestabiliteten. Den er skånsom mot leddene og passer for seniorer, rehabilitering eller oppvarming. Med tre bruksmåter - vekslende beinbevegelser, enkeltsving med beina og synkroniserte beinbevegelser - er den spesielt gunstig for

øvelser for kjernemuskulaturen. Utstyret har brede, stabile fotplater og en solid støtteskinne som sørger for sikkerhet og brukervennlighet for alle.

Produktnummer FSW24200-0902	
Produktinformasjon	
Mål LxBxH	133x64x141 cm
Aldersgruppe	13+
Antall brukere	1
Fargevalg	

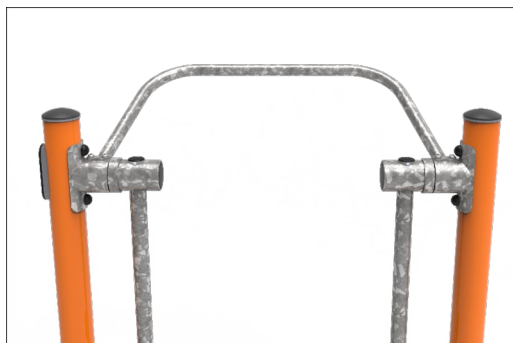


Free Runner

FSW242



Stålstolpene er laget av Ø101,6x2,0 mm pregalvanisert stålrør. Stolpene er pulverlakkert, korrosjonsklasse C3 i henhold til ISO12944-2.



Sikkerhetsbøylen er laget av rør med en diameter på 38 mm og en veggtykkelse på 2 mm av stål, S235. Overflatebehandlingen er varmgalvanisert i henhold til ISO1461 med et blyinnhold på under 90 ppm for overflater og under 100 ppm for grunnmateriale, og med pulverlakkert toppfinish.



Pedalarmene er 855 mm lange og er laget av ø48,3x4 mm varmgalvanisert S235JR-stålrør.



Produktet må inneholde et informasjonsskilt med tilhørende øvelser, og hver øvelse må inneholde en QR-kode som lenker til den tilhørende øvelsesportalen i en app som tilbyr støtte til den spesifikke øvelsen. Skiltet må i tillegg inneholde en QR-kode for nedlasting av appen.



Kulelager med en-rads dype sporlager med gummipakninger. Den helt lukkede lagerkonstruksjonen er livstids-smurt og vedlikeholdsfri.



Fotfeste av 19 mm EcoCore™ HDPE. EcoCore™ er et svært slitesterkt, miljøvennlig materiale som ikke bare er resirkulerbart etter bruk, men som også består av materiale som er produsert av +95 % resirkulert materiale fra avfall fra matemballasje.

Produktnummer FSW24200-0902

Monteringsinformasjon

Maksimal fallhøyde	85 cm
Sikkerhetszone	19,0 m ²
Total monterings tid	3,2
Utgraving	0,06 m ³
Betong	0,04 m ³
Forankringsdybde (standard)	90 cm
Forsendingsvekt	105 kg
Forankring	In-ground ✓ Surface ✓

Garanti

Kulelagersamling	5 år
EcoCore HDPE	Livstids
Garantert reservedeler	10 år
Stålramme	10 år

EN
16630
compliant

Grønn data

FSW242



Krybbe til port A1-A3

Totalt CO ₂ -utslipp	CO ₂ -ekvivalent per kg	Resirkuler te materialer
kg CO ₂ -ekvivalent	kg CO ₂ -ekvivalent/kg	%
186,80	2,62	51,66

FSW24200-0902

Det overordnede rammeverket for disse faktorene er miljødeklarasjonen EPD (Environmental Product Declaration), som kvantifiserer «miljøinformasjon om produktets livssyklus og muliggjør sammenligninger mellom produkter som oppfyller samme funksjon» (ISO, 2006). Dette følger strukturen og anvender en livssyklusanalyse for hele produksjonsstadiet fra råvare til ferdig produksjon (A1-A3).

Kompan A/S

C.F. Tietgens Boulevard 32C
DK-5220 Odense SØ
Denmark

Validation of CO₂ calculation method
BUREAU VERITAS
HSE Denmark A/S



Verification of CO₂ calculation of: Fitness



Data version no. 2023-10-05

The CO₂ calculation and data are in compliance with the principles of a carbon footprint impact according to the GHG protocol (Greenhouse Gas Protocol), Scope 3, cradle to gate related to all individual components in the product category: "Fitness" represented by item no.: FAZ10100-0900.

(Scope 3 emissions include emission sources in the upstream and downstream value chain).

Date: 30. October 2023 | Valid until: 30. October 2025

Verified by:

Julie Marie Vejsgaard Larsen, LCA & EPD Consultant

Verification based on report: Validation of CO₂ calculation of 9 categories of Kompan product line, version 1.0, prepared by: Bureau Veritas HSE, Denmark: Julie M. V. Larsen.

Publication date: 30. October 2023

By Bureau Veritas HSE
www.bureauveritas.dk
+45 7731 1000

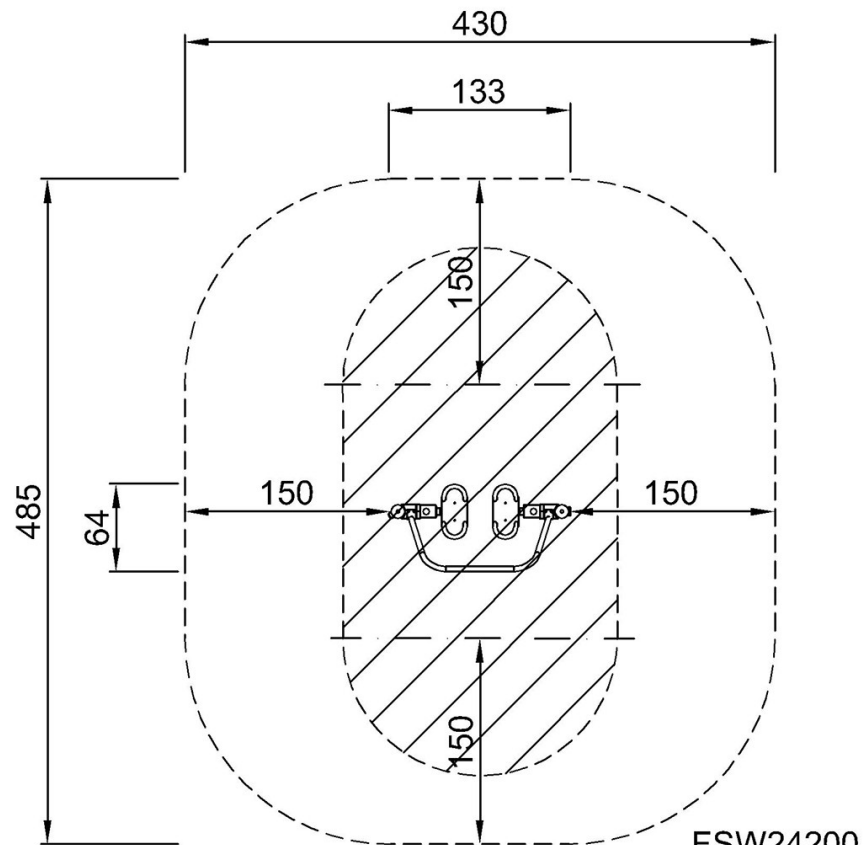


Free Runner

FSW242

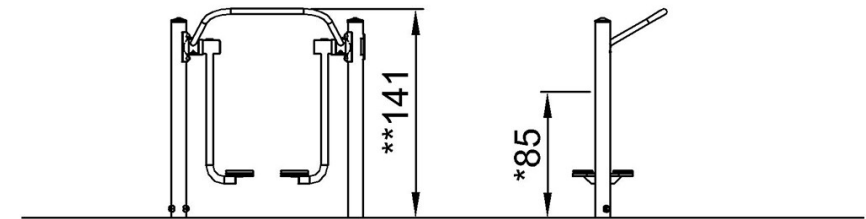
* Maks fallhøyde | ** Total høyde | *** Sikkerhetszone

* Maks fallhøyde | ** Total høyde



FSW24200

*85cm
**141cm
***19m²



FSW24200

[Klikk for å se TOP VIEW](#)

[Klikk for å se SIDE VIEW](#)