

2-Turm-Spielanlage Burgtor

PCM201721

KOMPAN
Let's play

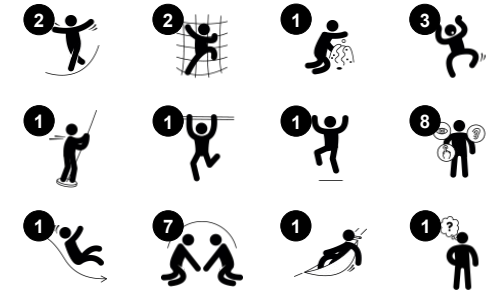


Die 2-Turm-Spielanlage Burgtor wird kleine Kinder zum aktiven Spielen anregen, indem sie ihre motorischen Fähigkeiten nutzen, um nach oben zu klettern, durch die Netze zu navigieren und auf den Boden zu rutschen oder zu gleiten. Die beiden Zugänge variieren im Schwierigkeitsgrad: Die Treppe bietet einen altersgerechten Zugang zum Turm und hilft, die

Fähigkeiten beim Treppensteigen zu entwickeln, eine wichtige Alltagsaufgabe. Der schräge Netzaufstieg ist höher und erfordert mehr Konzentration, wodurch Propriozeption und Kreuzkoordination gefördert werden. Diese sind grundlegend, um sich sicher in der Welt zu bewegen. Die offene, schräge Brücke ist eine echte Herausforderung und schult das

Gleichgewichtsgefühl und die Raumwahrnehmung. Eine Rutsche oder eine Feuerwehrrutschstange führen zurück auf den Boden. Der Spielbereich mit Schatztruhe und Bank unter dem Turm lädt zur sozialen Interaktion ein und fördert die Sprachentwicklung.

Produktnummer PCM201721-0901	
Allgemeine Produktinformation	
Maße L x B x H	350x335x410 cm
Empfohlenes Alter	2+
Kapazität (Nutzer)	16
Farbauswahl	●



2-Turm-Spielanlage Burgtor

PCM201721



Kanonenrohr

Kognitiv: die Kanone gibt ein greifbares Thema vor und regt so zum dramatischen Spiel an. Dramatisches Spiel fördert die Sprach- und Kommunikationsfähigkeiten.



Kletternetz

Physisch: fördert die körperliche Kraft und die Kreuzkoordination, was sich auf die Koordination der rechten und linken Gehirnhälfte auswirkt, die für andere Fähigkeiten wie z. B. die Lesefähigkeit von grundlegender Bedeutung ist.



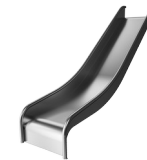
Schatzkiste

Kognitiv: objektpermanenz: Objekte verstecken und wiederfinden. Erkundung und dramatisches Spiel, anregende Gespräche.



Netzbrücke, schräg

Physisch: das Laufen auf dem schrägen Netz fördert Gleichgewicht, räumliches Bewusstsein und Kreuzkoordination. **Sozial-Emotional:** interaktion mit Kindern außerhalb der Brücke. Zusammenspiel und Rücksichtnahme, z.B. beim Überholen anderer.



Rutsche

Physisch: rutschen fördert das räumliche Bewusstsein und den Gleichgewichtssinn. Ausserdem wird die Rumpfmuskulatur trainiert, wenn man aufrecht sitzt und hinunterrutscht. **Sozial-Emotional:** empathie wird durch Abwechslern entwickelt.



Feuerwehrrutschstange

Physisch: rutschen fördert Koordination und Muskulatur. Das Landen stärkt die Knochendichte, die in der frühen Kindheit aufgebaut wird. **Sozial-Emotional:** die Kinder lernen sich abzuwechslern und Risiken zu kalkulieren.



Fenster mit Vorhängen

Physisch: Die taktile Stimulation unterstützt die sensorischen Fähigkeiten, wenn Kinder die Eigenschaften der Materialien erkunden. **Sozial-Emotional:** Die soziale Interaktion zwischen drinnen und draußen, fördert das sich Abwechslern und die Kooperation. **Kognitiv:** Hilft beim Spielen von beispielsweise "Guck-Guck" die Objektpermanenz zu verstehen. Unterstützt das Rollenspiel und fördert die Sprachkenntnisse. **Kreativ:** es kann eine Spur hinterlassen werden, indem die Vorhänge verschoben werden.

2-Turm-Spielanlage Burgtor

PCM201721



Wände aus 19 mm EcoCore™. EcoCore™ ist ein äußerst langlebiges, ressourcenschonendes Material, das nicht nur nach Gebrauch recycelbar ist, sondern auch aus Material besteht, das zu +95 % aus recyceltem Post-Consumer-Material aus Lebensmittelverpackungsabfällen hergestellt wird.



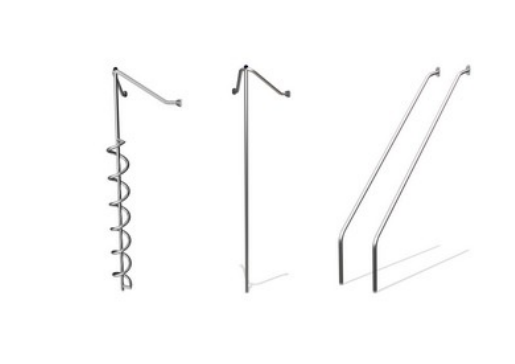
Die Hauptpfosten mit feuerverzinkten Stahlfüßen sind in verschiedenen Materialien erhältlich: Druckimprägnierte Kiefernholzpfosten, verzinkte pulverbeschichtete Stahlpfosten oder bleifreie, farbig eloxierte Aluminiumpfosten.



Alle Bodenplatten werden von einzigartig gestalteten kohlenstoffarm gefertigten Aluminiumprofilen und mehreren Befestigungen getragen. Die grau gefärbten, spritzgussgeformten Bodenplatten bestehen zu 75 % aus Post-Consumer-Abfällen (PP-Material) und haben ein rutschfestes Muster und eine strukturierte Oberfläche.



Die Rutschen sind in verschiedenen Materialien und Farben erhältlich: Als gerade oder gebogene PE-Rutschen in Gelb oder Grau. In Edelstahl für eine vandalismussichere Lösung.



Alle metallischen Bauteile bestehen aus hochwertigem, rostfreiem Edelstahl. Der Stahl wurde in einem Beizprozess nach der Fertigstellung gereinigt, um für eine glatte und saubere Gleitoberfläche zu sorgen.



Die Netze und Seile bestehen aus starkem UV-beständigem PA mit innerer Seilverstärkung. Die Seile sind induktionsbehandelt, um die Verbindung zwischen Stahl und Seil zu stärken und für eine hohe Verschleißfestigkeit des Seils zu sorgen.

Produktnummer PCM201721-0901

Montage-Information

Max. freie Fallhöhe	118 cm
Fläche des Fallraums	30,9 m ²
Gesamt-Montagezeit	18,0
Erforderlicher Erdaushub	1,12 m ³
Betonbedarf	0,38 m ³
Fundamenttiefe (Standard)	90 cm
Versandgewicht	527 kg
Verankerungsoptionen	TV ✓ OFM ✓

Garantie-Information

EcoCore HDPE	Lebenslang
Pfosten	10 Jahre
PP-Bodenplatten	10 Jahre
Seile & Netze	10 Jahre
Ersatzteilgarantie	10 Jahre



Umweltdaten

PCM201721



Von der Wiege bis zum Werkstor („cradle to gate“) (A1–A3)

CO₂-Emissionen gesamt

CO₂e pro kg

Recycelte Materialien

kg CO₂e

kg CO₂e pro kg

%

PCM201721-0901

768,19

2,06

62,75

Den allgemeinen Rahmen für diese Faktoren bilden die Umweltproduktdeklarationen (EPDs). Mithilfe dieser Grundregeln können die Umweltinformationen über den Lebenszyklus eines Produkts hinweg quantifiziert und Vergleiche zwischen Produkten, die dieselbe Funktion erfüllen, angestellt werden (vgl. ISO, 2006). Diese Struktur wird hier befolgt. Der Ansatz zur Lebenszyklusbewertung wird dabei auf die gesamte Herstellungsphase – vom Rohstoff bis zur Herstellung (A1–A3) – angewendet.

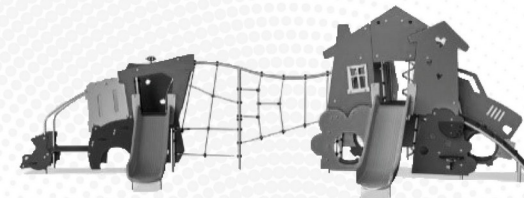
Kompan A/S

C.F. Tietgens Boulevard 32C
DK-5220 Odense SØ
Denmark

Validation of CO₂ calculation method
BUREAU VERITAS
HSE Denmark A/S



Verification of CO₂ calculation of: Themed play systems



Data version no. 2023-10-05

The CO₂ calculation and data are in compliance with the principles of a carbon footprint impact according to the GHG protocol (Greenhouse Gas Protocol), Scope 3, cradle to gate related to all individual components in the product category: "Themed play systems" represented by item no.: MSC641100-3717P.

(Scope 3 emissions include emission sources in the upstream and downstream value chain).

Date: 30. October 2023 | Valid until: 30. October 2025

Verified by:

Julie Marie Vejsgaard Larsen, LCA & EPD Consultant

Verification based on report: Validation of CO₂ calculation of 9 categories of Kompan product line, version 1.0, prepared by: Bureau Veritas HSE, Denmark: Julie M. V. Larsen.

Publication date: 30. October 2023

By Bureau Veritas HSE
www.bureauveritas.dk
+45 7731 1000

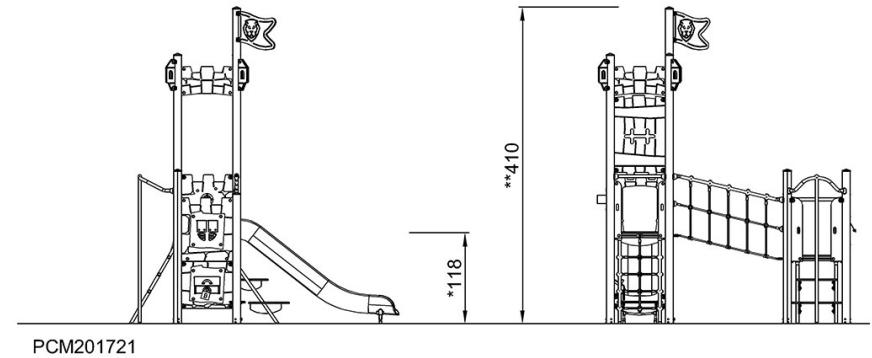
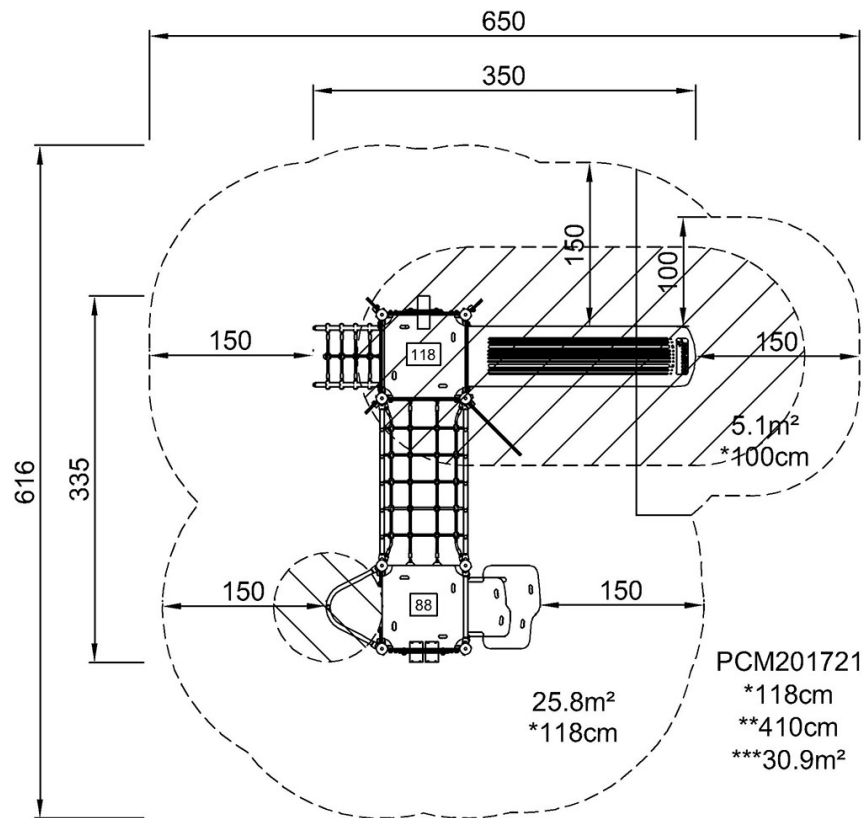


2-Turm-Spielanlage Burgtor

PCM201721

* Max freie Fallhöhe | ** Gesamthöhe | *** Fläche des Fallraums

* Max freie Fallhöhe | ** Gesamthöhe



[Klicken Sie hier, um die DRAUFSICHT anzuzeigen](#)

[Klicken Sie hier, um die SEITENANSICHT anzuzeigen](#)