



# Seggiolino "You&Me", H=3.0m

SW990122

**KOMPANI**  
Let's play



Codice articolo SW990122-00	
<b>Informazioni generali prodotto</b>	
Dimensioni (LxLxA)	61x93x0 cm
Età d'uso	1+
Capacità di gioco	2
Opzioni colori	 



Il seggiolino You&Me porterà ore di gioia infinita alla tua famiglia: bambini e genitori potranno dondolarsi assieme, insegnanti e studenti, anziani e giovani, tutti insieme condividendo la sensazione di arrivare a toccare il cielo. Il movimento di dondolamento, oltre ad essere estremamente divertente, fortifica il sistema vestibolare dei bambini, ed il

oro senso di equilibrio e spazio. La posizione da seduti inoltre allena i muscoli principali. La parte del seggiolino per i piccoli è dotata di ampi buchi per le gambe in modo da rendere facile l'accesso al seggiolino sia per i bambini che per gli adulti. Le ampie impugnature impediscono al seggiolino di inclinarsi in avanti con il bambino. Queste caratteristiche

aumentano la sensazione di sicurezza del bambino e dell'adulto. Quando dondola con l'adulto il bambino focalizza il suo contatto visivo con il genitore e gli dà la possibilità di vederlo da varie angolazioni quando si dondola. Inoltre, questo è uno strumento unico per il lato socio-emozionale.



*I dati sono soggetti a modifiche senza preavviso.*

# Seggiolino "You&Me", H=3.0m

SW990122

**KOMPAN**  
Let's play



## Seggiolino per bambini

**Fisico:** equilibrio e consapevolezza spaziale.

Un buon supporto per la schiena e uno spazio che faciliti la sistemazione e il sollevamento dei bambini, compresi gli indumenti invernali.

**Socio-emotivo:** altezza d'uomo con l'adulto stimola il contatto sociale e il legame emotivo.

**Cognitivo:** il movimento oscillatorio favorisce la comprensione di causa ed effetto.



## Maniglie antiscivolo

**Fisico:** altezza e diametro per supportare impugnature di dimensioni diverse, dal bambino al nonno. **Socio-emotivo:** sensazione di sicurezza quando si riesce a mantenere una presa correttamente proporzionata.



## Supporto per la schiena

**Fisico:** un buon e morbido supporto per la schiena. **Socio-emotivo:** sensazione di sicurezza e comfort.



## Aperture per le gambe

**Fisico:** facilità di seduta e spazio di movimento.



## Sedile basso e aperto

**Fisico:** adulto: possibilità di posizionare il bambino sul seggiolino mantenendo il contatto visivo. Bambino più grande: allenamento delle capacità motorie e muscolari. **Socio-emotivo:** sicurezza nel rispondere agli stati d'animo del bambino durante l'oscillazione.

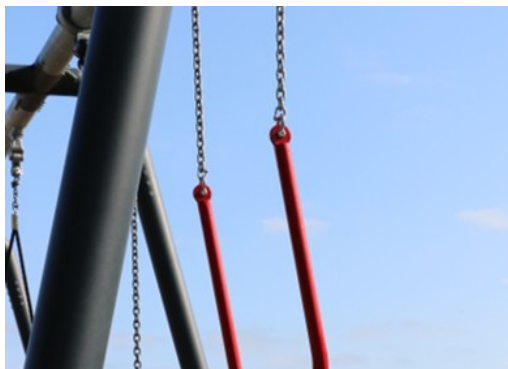
# Seggiolino "You&Me", H=3.0m

SW990122

**KOMPAN**  
Let's play



Ganci oscillanti KOMPAN progettati per impieghi con pesi in acciaio inossidabile con funzione anti-torsione. I ganci sono fissati alla traversa su una staffa saldata con due bulloni, i cuscinetti sono incorporati con lubrificante siliconico e non necessitano di ulteriore lubrificazione.



Il seggiolino You&Me è dotato di catene in acciaio inossidabile da 6 mm.



Il telaio è verniciato a polvere all'interno e all'esterno in acciaio zincato a caldo e il paraurti sul retro del telaio è in PUR.



Il seggiolino You & Me può essere installato sulle altelene KOMPAN con struttura ad A, le altelene Robinia e a portale per le altezze 2.5 e 3.0 metri. Non può essere installato su altelene a 2.0 metri.



Tutte le componenti morbide dei seggiolini sono resistenti ai raggi UV ed ozono grazie ai materiali presenti all'interno della struttura.



Il seggiolino baby è realizzato in TPV nero (Santoprene) e il design presenta ampi fori per le gambe per un facile posizionamento del bambino.

Codice articolo SW990122-00

## Informazione installazione

Max. altezza di caduta	0 cm
Superficie di sicurezza	15,5 m <sup>2</sup>
Tempo d'installazione totale	0,3
Volume di scavo	0,00 m <sup>3</sup>
Volume di calcestruzzo	0,00 m <sup>3</sup>
Profondità di base (standard)	0 cm
Peso della spedizione	25 kg
Opzioni ancoraggio	

## Garanzie

Catene	10 anni
Metallo zincato / verniciato	10 anni
Parti mobili	2 anni
Garanzia pezzi di ricambio	10 anni
Sedili per altelene	10 anni

**EN**  
**1176**  
compliant

# Sustainability Data

SW990122



Cradle to Gate A1-A3	Total CO <sub>2</sub> emission	CO <sub>2</sub> e/kg	Recycled materials
	kg CO <sub>2</sub> e	kg CO <sub>2</sub> e/kg	%
SW990122-00	50,98	3,29	35,76

The overall framework applied for these factors is the Environmental Product Declaration (EPD), which quantifies "environmental information on the life cycle of a product and enable comparisons between products fulfilling the same function" (ISO, 2006). This follows the structure and applies a Life-Cycle Assessment approach to the entire Product stage from raw material through manufacturing (A1-A3))

**Kompan A/S**  
 C.F. Tietgens Boulevard 32C  
 DK-5220 Odense SØ  
 Denmark



## Verification of CO<sub>2</sub> calculation of: Freestanding play equipment



Data version no. 2023-10-05

The CO<sub>2</sub> calculation and data are in compliance with the principles of a carbon footprint impact according to the GHG protocol (Greenhouse Gas Protocol), Scope 3, cradle to gate related to all individual components in the product category: "Freestanding play equipment" represented by item no.: KSW92011-0910.

(Scope 3 emissions include emission sources in the upstream and downstream value chain).

**Date: 30. October 2023 | Valid until: 30. October 2025**

**Verified by:**

Julie Marie Vejsgaard Larsen, LCA & EPD Consultant

Verification based on report: Validation of CO<sub>2</sub> calculation of 9 categories of Kompan product line, version 1.0, prepared by: Bureau Veritas HSE, Denmark: Julie M. V. Larsen.

**Publication date: 30. October 2023**

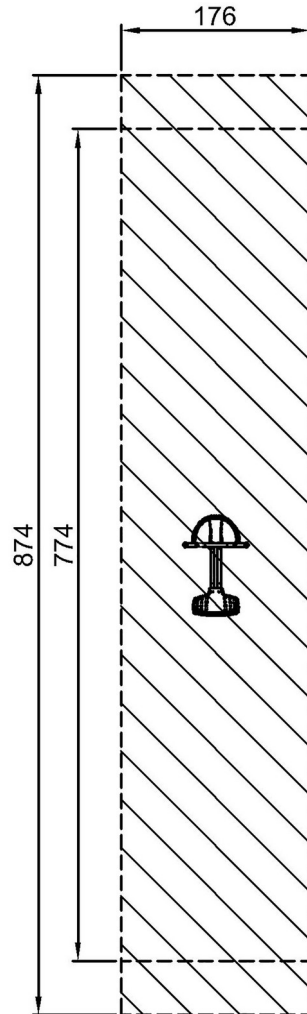
**By Bureau Veritas HSE**  
 www.bureauveritas.dk  
 +45 7731 1000



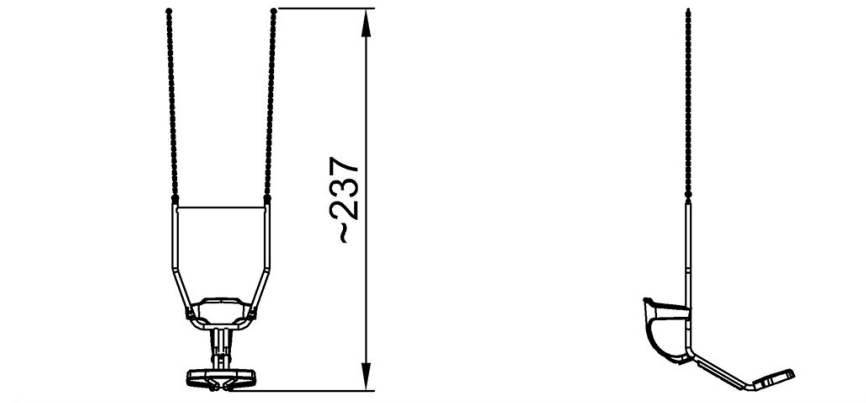
# Seggiolino "You&Me", H=3.0m

SW990122

Altezza di caduta massima | Altezza totale | Superficie di sicurezza



Altezza di caduta massima | Altezza totale



SW990122  
1:100

[Fai clic per visualizzare il rapporto VISTA SUPERIORE](#)

[Fai clic per visualizzare il rapporto VISTA LATERALE](#)