
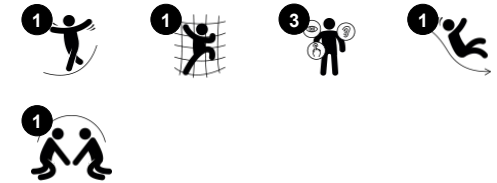


Edelstahlrutsche, hoch

KPL304



Produktnummer KPL304-0601	
Allgemeine Produktinformation	
Maße L x B x H	54x377x277 cm
Empfohlenes Alter	4+
Spielkapazität (Nutzer)	3
Farbauswahl	



Die Edelstahlrutsche ist ein Spielplatzklassiker. Kinder können es nicht erwarten, sie immer wieder auszuprobieren. Das stetige Hinaufklettern und Rutschen macht nicht nur Spaß, sondern ist auch ein tolles Kardiotraining. Außerdem trainieren die Kinder das Abwechseln und ihr Einfühlvermögen, wenn sie auf andere warten, die vielleicht weniger mutig oder schnell sind. Weil sie beim

Hinunterrutschen aufrecht sitzen, trainieren die Kinder ihre Rumpfmuskulatur, die wichtig ist, um Rücken- und Nackenschmerzen zu vermeiden - ein wachsendes Problem bei Kindern aufgrund des zunehmend sitzenden Lebensstils. Zusätzlich wird der Gleichgewichtssinn trainiert, der für andere motorische Fähigkeiten grundlegend ist. Beim Klettern auf der Leiter zur Edelstahlrutsche

trainieren Kinder ihre Kreuzkoordination. Das Training der Kreuzkoordination ist wichtig für die Zusammenarbeit der linken und rechten Gehirnhälfte. Diese wird z.B. genutzt, wenn Kinder lesen. Ein tolles Spielgerät, das Spaß macht und die grundlegenden körperlichen Fähigkeiten fördert.

Edelstahlrutsche, hoch

KPL304



Rohrleiter

Physisch: beim Klettern auf der Leiter wird die Bein- und die Auge-Hand-Koordination der Kinder gefördert. Das Klettern stärkt auch die Bein- und Armmuskulatur. **Sozial-Emotional:** die Kinder lernen, wie man sich abwechselt und zusammenarbeitet.



Rutsche

Physisch: rutschen fördert das räumliche Bewusstsein und den Gleichgewichtssinn. Ausserdem wird die Rumpfmuskulatur trainiert, wenn man aufrecht sitzt und hinunterrutscht. **Sozial-Emotional:** empathie wird durch Abwechseln entwickelt.

Edelstahlrutsche, hoch

KPL304



Die Edelstahl-Rutschen mit Rutschbett bestehen aus hochwertigem Edelstahl (AISI 304).



Die Stahloberflächen sind bleifrei feuerverzinkt. Die Verzinkung bietet eine ausgezeichnete Korrosionsbeständigkeit im Freien und ist außerdem wartungsarm.



Wände aus 19 mm EcoCore™. EcoCore™ ist ein äußerst langlebiges, ressourcenschonendes Material, das nicht nur nach Gebrauch recycelbar ist, sondern auch aus Material besteht, das zu +95 % aus recyceltem Post-Consumer-Material aus Lebensmittelverpackungsabfällen hergestellt wird.

Produktnummer KPL304-0601

Montage-Information

Max. freie Fallhöhe	185 cm
Fläche des Fallraums	23,1 m ²
Gesamt-Montagezeit	3,9
Erforderlicher Erdaushub (circa)	0,34 m ³
Betonbedarf (circa)	0,07 m ³
Fundamenttiefe (Standard)	60 cm
Versandgewicht	175 kg
Verankerungsoptionen	TV ✓ OFM ✓

Garantie-Information

EcoCore HDPE	Lebenslang
Verzinkter Stahl	Lebenslang
Ersatzteilgarantie	10 Jahre
Edelstahlrutsche	10 Jahre



Umweltdaten

KPL304



Von der Wiege bis zum Werkstor („cradle to gate“) (A1–A3)

CO₂-Emissionen gesamt

CO₂e pro kg

Recycelte Materialien

kg CO₂e

kg CO₂e pro kg

%

KPL304-0601

395,21

3,45

51,18

Den allgemeinen Rahmen für diese Faktoren bilden die Umweltproduktdeklarationen (EPDs). Mithilfe dieser Grundregeln können die Umweltinformationen über den Lebenszyklus eines Produkts hinweg quantifiziert und Vergleiche zwischen Produkten, die dieselbe Funktion erfüllen, angestellt werden (vgl. ISO, 2006). Diese Struktur wird hier befolgt. Der Ansatz zur Lebenszyklusbewertung wird dabei auf die gesamte Herstellungsphase – vom Rohstoff bis zur Herstellung (A1–A3) – angewendet.

Kompan A/S

C.F. Tietgens Boulevard 32C
DK-5220 Odense SØ
Denmark



**Verification of CO₂ calculation of:
Freestanding play equipment**



Data version no. 2023-10-05

The CO₂ calculation and data are in compliance with the principles of a carbon footprint impact according to the GHG protocol (Greenhouse Gas Protocol), Scope 3, cradle to gate related to all individual components in the product category: "Freestanding play equipment" represented by item no.: GXY916012-3417.

(Scope 3 emissions include emission sources in the upstream and downstream value chain).

Date: 30. October 2023 | Valid until: 30. October 2025

Verified by:

Julie Marie Vejsgaard Larsen, LCA & EPD Consultant

Verification based on report: Validation of CO₂ calculation of 9 categories of Kompan product line, version 1.0, prepared by: Bureau Veritas HSE, Denmark: Julie M. V. Larsen.

Publication date: 30. October 2023

By Bureau Veritas HSE
www.bureauveritas.dk
+45 7731 1000

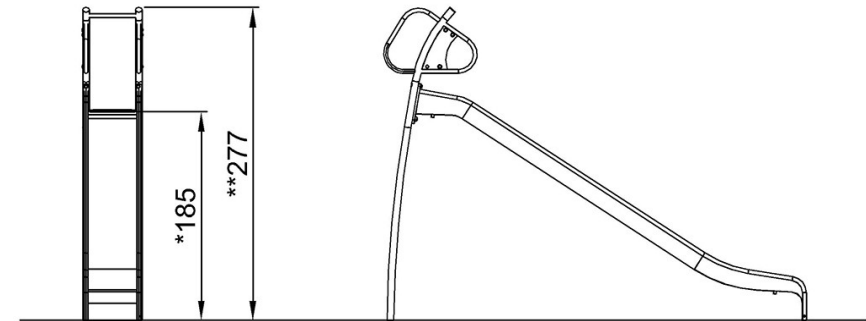
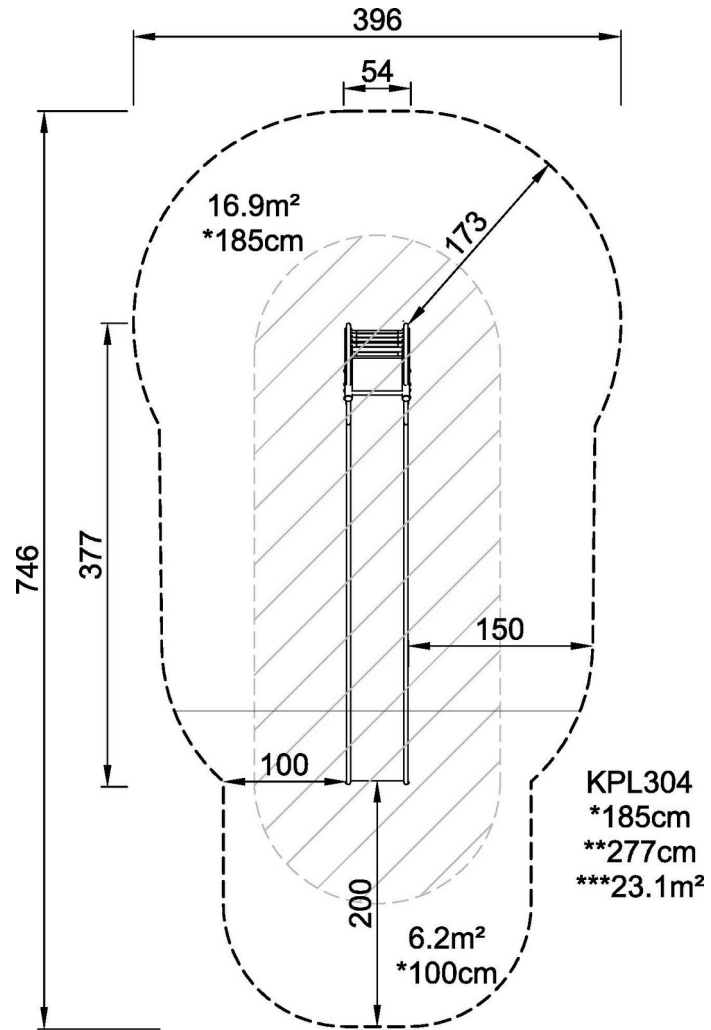


Edelstahlrutsche, hoch

KPL304

* Max freie Fallhöhe | ** Gesamthöhe | *** Fläche des Fallraums

* Max freie Fallhöhe | ** Gesamthöhe



KPL304

[Klicken Sie hier, um die DRAUFSICHT anzuzeigen](#)

[Klicken Sie hier, um die SEITENANSICHT anzuzeigen](#)