

Låg sluttning


MSV605

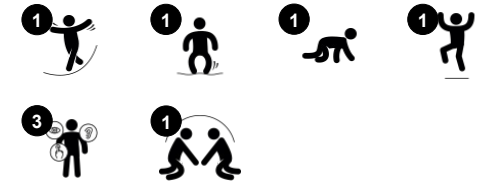
KOMPAN
Let's play



Artikelnr. MSV60500-0201

Generell produktinformation

Dimension LxWxH	120x56x38 cm
Åldersgrupp	6m+
Kapacitet (användare)	2
Färgalternativ	



Den låga sluttningen är en utmärkt fysisk lekenhet där barnen i alla åldrar kan klättra, kravla, vila och rutscha. Att röra sig på sluttningen är rolig träning av balans, korskoordination och kroppskontroll. En Lekbok med kurser i stödjande lekar som utformats av KOMPAN Play Institute kan också beställas.



Låg sluttning

MSV605



Handtag

Fysisk: att ta tag i handtagen för att dra upp kroppen tränar muskler och koordination mellan hand-öga.



Studsig sluttning

Fysisk: att röra sig uppåt övar sinne för balans och rum, & att krypa över utvecklar kors-koordination. Att hoppa av stärker bentäthet.

Låg sluttning

MSV605



Paneler av 19 mm EcoCore™. EcoCore™ är ett mycket hållbart, miljövänligt material som inte bara är återvinningsbart efter användning, utan också består av material som tillverkats av +95% återvunnet material från livsmedelsförpackningar.

Membranet består av friktionssäkert gummerat material med transportbandskvalitet, med utmärkt UV-beständighet. Inbäddad är en fyrskiktad pansring gjord av vävd polyester. Armeringen och de två ytskikten resulterar i en total tjocklek på 9 mm.

Artikelnr. MSV60500-0201

Installationsinformation

Max. fallhöjd	28 cm
Säkerhetsområde	12,8 m ²
Total installationstid	3,4
Grävdjup (volym)	0,00 m ³
Betong (volym)	0,00 m ³
Stolpdjup (standard)	0 cm
Fraktvikt	22 kg
Förankring	Ytmonterin g ✓

Information om garanti

EcoCore HDPE	Livstidsgaranti
Membran	2 år
Reservdelar garanterade	10 år



Hållbarhetsdata

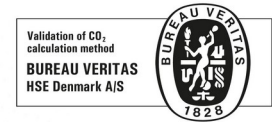
MSV605



Cradle to Gate A1-A3	Totalt CO ₂ -utsläpp	CO ₂ e per kg	Återvunna material
	kg CO ₂ e	kg CO ₂ e/kg	%
MSV60500-0201	34,25	1,56	63,64

Det övergripande ramverket som tillämpas för dessa faktorer är miljövarudeklarationen (EPD, Environmental Product Declaration), som kvantifierar "miljöinformation om produktens livscykel och möjliggör jämförelser av produkter som uppfyller samma funktion" (ISO, 2006). Denna struktur följer här och använder en livscykelanalys för hela produktstadiet från råmaterial till färdig produkt (A1-A3).

Kompan A/S
C.F. Tietgens Boulevard 32C
DK-5220 Odense SØ
Denmark



Verification of CO₂ calculation of: Themed play systems



Data version no. 2023-10-05

The CO₂ calculation and data are in compliance with the principles of a carbon footprint impact according to the GHG protocol (Greenhouse Gas Protocol), Scope 3, cradle to gate related to all individual components in the product category: "Themed play systems" represented by item no.: MSC641100-3717P.

(Scope 3 emissions include emission sources in the upstream and downstream value chain).

Date: 30. October 2023 | Valid until: 30. October 2025

Verified by:

Julie Marie Vejsgaard Larsen, LCA & EPD Consultant

Verification based on report: Validation of CO₂ calculation of 9 categories of Kompan product line, version 1.0, prepared by: Bureau Veritas HSE, Denmark: Julie M. V. Larsen.

Publication date: 30. October 2023

By Bureau Veritas HSE
www.bureauveritas.dk
+45 7731 1000

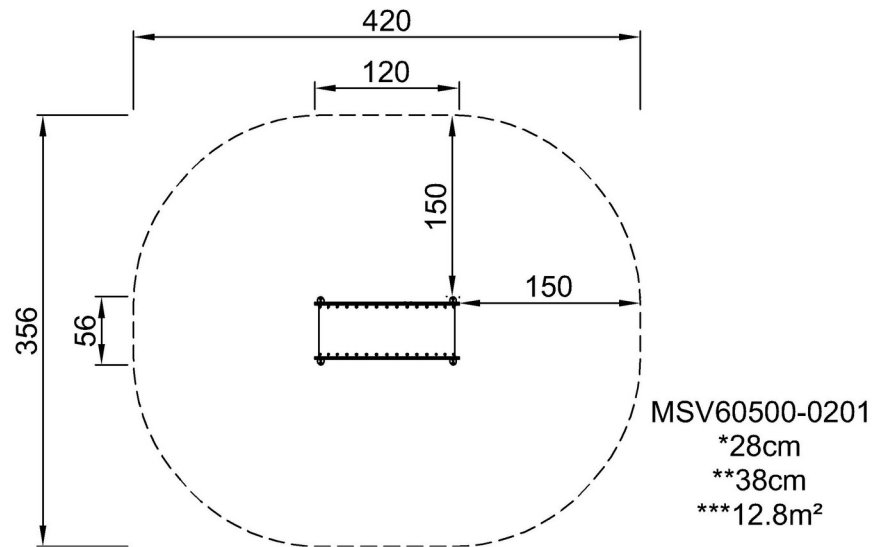


Låg sluttning

MSV605

* Max fallhöjd | ** Totalhöjd | *** Säkerhetsyta

* Max fallhöjd | ** Totalhöjd



[Klicka för att se TOP VIEW](#)

[Klicka för att se SIDE VIEW](#)