

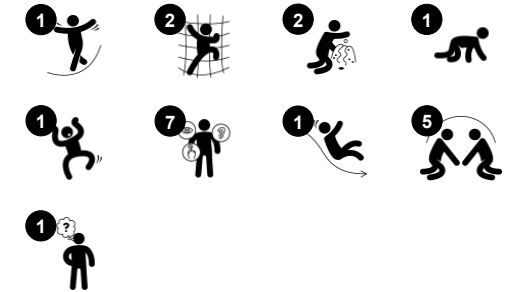
Multi Deck lekehus med tak

PCM002421

KOMPANI
Let's play



Produktnummer PCM002421-0605	
Produktinformasjon	
Mål LxBxH	224x296x214 cm
Aldersgruppe	1+
Antall brukere	13
Fargevalg	



Multi Deck lekehuset er den ultimative lekeattraksjon for småbarn i utvikling. De mange nivåene og seksjonene stimulerer til utforskning og oppmuntrer til fysisk lek. Barn elsker å krype gjennom tunnelen; en aktivitet der trener tverrkoordinering som er en grunnleggende ferdighet for senere leseferdigheter. Lekehuset har også en sklie,

som trener balansefølelsen som er viktig for å mestre fysisk aktivitet. Tittei-panelet med sine gardiner som kan trekkes fra begge sider, inspirerer til sosial lek og gjømsel, som utvikler forståelsen av objektets varighet. Butikkdisken har et transportbånd laget av små hjul som gir et flott taktil og sensorisk element, noe som stimulerer kryssmodal-oppfatningen og derved

leseferdighetene.



Multi Deck lekehus med tak

PCM002421

KOMPAN
Let's play



Tunnel

Fysisk: barna kryper gjennom tunnelen og utvikler motoriske ferdigheter som koordinasjon på tvers av kroppen og kroppsoppfatning. **Sosioemosjonell:** turtaking når man passerer hverandre.



Sklie

Fysisk: å skli utvikler romlig bevissthet og følelse av balanse. Videre trenes kjernemuskulaturen når du sitter oppreist og glir ned. **Sosioemosjonell:** empati, tur-taking og risikotaking **Kognitiv:** små barn utvikler sin forståelse av rom, hastighet og avstander når de glir raskt ned.



Bord med rullende bånd

Fysisk: taktil stimulering fra hender som ruller over kulene på bordet **Sosioemosjonell:** deling og samarbeid fra begge sider skaper et sosialt scenario som støtter kommunikasjon og samarbeid. **Kognitiv:** støtter dramatisk lek, trener forståelsen av årsak og virkning.



Balkong

Sosioemosjonell: balkongen inviterer til sosial samvær og samhandling med mennesker på bakken **Kognitiv:** inviterer til dramatisk lek og opptreden, som stimulerer språkutviklingen



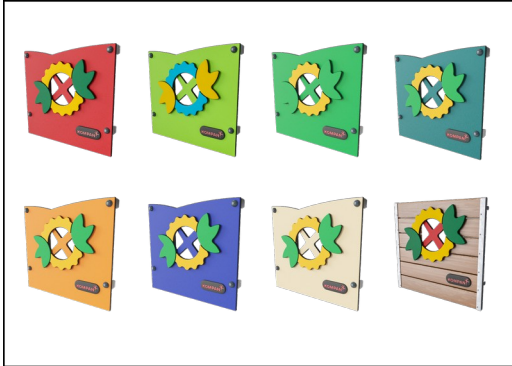
Vindu med gardiner

Fysisk: taktil stimulering fremmer sensoriske ferdigheter når barna utforsker materialenes egenskaper. **Sosioemosjonell:** sosialt samspill mellom inne og ute, som fremmer turtaking og samarbeid. **Kognitiv:** forståelse av objektets varighet når man leker tittei. Støtter rollelek, oppmuntrer og trener språkferdigheter. **Kreativ:** endre posisjonen på gardiner, sette sitt eget preg

Multi Deck lekehus med tak

PCM002421

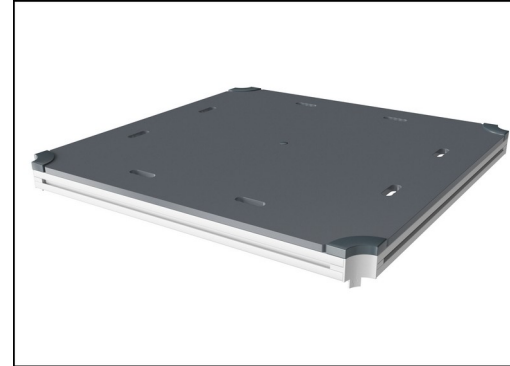
KOMPAN
Let's play



Paneler med 19 mm EcoCore™. EcoCore™ er et svært holdbart, miljøvennlig materiale, som ikke bare kan gjenvinnes etter bruk, men også består av en kjerne som er produsert av 100% resirkulert forbrukeravfall fra matemballasje. Trepaneler av impregnerert og brunmalt furu med vertikale stålprofiler.



Hovedstolper med varmgalvanisert stålfot er tilgjengelige i ulike materialer: Trykkimpregnerte furustolper; forgalvaniserte stålstolper med pulverlakkert toppfinish på innsiden og utsiden; blyfri aluminium med fargelakkert toppfinish; eller Greenline TexMade-stolper av 95 % resirkulert plast- og tekstilavfall.



Alle plattformene er støttet av unikt utformede aluminiumsprofiler med lavt CO2-avtrykk og flere festemuligheter. De gråfargede, støpte plattformene er laget av 75 % PP-materiale fra avfall etter bruk, med et sklisikkert mønster og en strukturert overflate.

Produktnummer PCM002421-0605

Monteringsinformasjon

Maksimal fallhøyde	100 cm
Sikkerhetssone	21,9 m ²
Total monteringsstid	16,3
Utgraving	0,32 m ³
Betong	0,00 m ³
Forankringsdybde (standard)	60 cm
Forsendingsvekt	450 kg
Forankring	In-ground ✓ Surface ✓

Garanti

EcoCore HDPE	Livstids
Stolpe	10 år
PP plattformer	10 år
Garantert reservedeler	10 år



Fargede stålkomponenter har en varmgalvanisert base og en pulverlakkert toppfinish. Dette gir den ultimate korrosjonsmotstand uansett klima.



Skiene kan velges i seks forskjellige farger og tre materialer: Rette eller buede, helstøpte PE-sklier i ett stykke, laget av 33 % resirkulert forbrukeravfall i ulike farger; kombinert med EcoCore™-sider og rustfritt stål; eller fullt rustfritt stål i ett stykke for mer hærverkssikre løsninger.



KOMPANs GreenLine-versjon er designet med de mest miljøvennlige materialene med lavest mulig CO2-utslipp, for eksempel EcoCore™-paneler som består av +95 % resirkulert havavfall.



Grønn data

PCM002421



Krybbe til port A1-A3	Totalt CO ₂ -utslipp	CO ₂ -ekvivalent per kg	Resirkulerte materialer
	kg CO ₂ -ekvivalent	kg CO ₂ -ekvivalent/kg	%
PCM002421-0651	471,10	1,30	74,27
PCM002421-0605	602,72	1,89	64,39

Det overordnede rammeverket for disse faktorene er miljødeklarasjonen EPD (Environmental Product Declaration), som kvantifiserer «miljøinformasjon om produktets livssyklus og muliggjør sammenligninger mellom produkter som oppfyller samme funksjon» (ISO, 2006). Dette følger strukturen og anvender en livssyklusanalyse for hele produksjonsstadiet fra råvare til ferdig produksjon (A1-A3).

Kompan A/S

C.F. Tietgens Boulevard 32C
DK-5220 Odense SØ
Denmark



Verification of CO₂ calculation of: Play systems



Data version no. 2023-10-05

The CO₂ calculation and data are in compliance with the principles of a carbon footprint impact according to the GHG protocol (Greenhouse Gas Protocol), Scope 3, cradle to gate related to all individual components in the product category: "Play systems" represented by item no.: PCM200321-0950.

(Scope 3 emissions include emission sources in the upstream and downstream value chain).

Date: 30. October 2023 | Valid until: 30. October 2025

Verified by:

Julie Marie Vejsgaard Larsen, LCA & EPD Consultant

Verification based on report: Validation of CO₂ calculation of 9 categories of Kompan product line, version 1.0, prepared by: Bureau Veritas HSE, Denmark: Julie M. V. Larsen.

Publication date: 30. October 2023

By Bureau Veritas HSE
www.bureauveritas.dk
+45 7731 1000

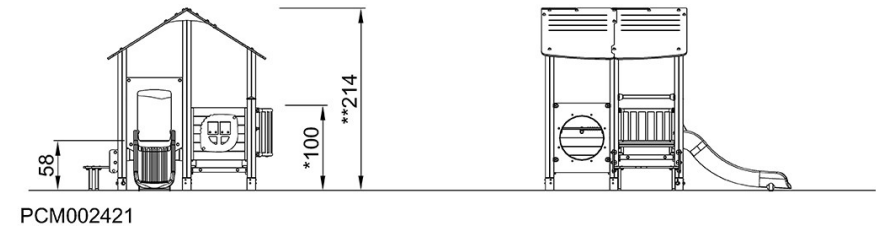
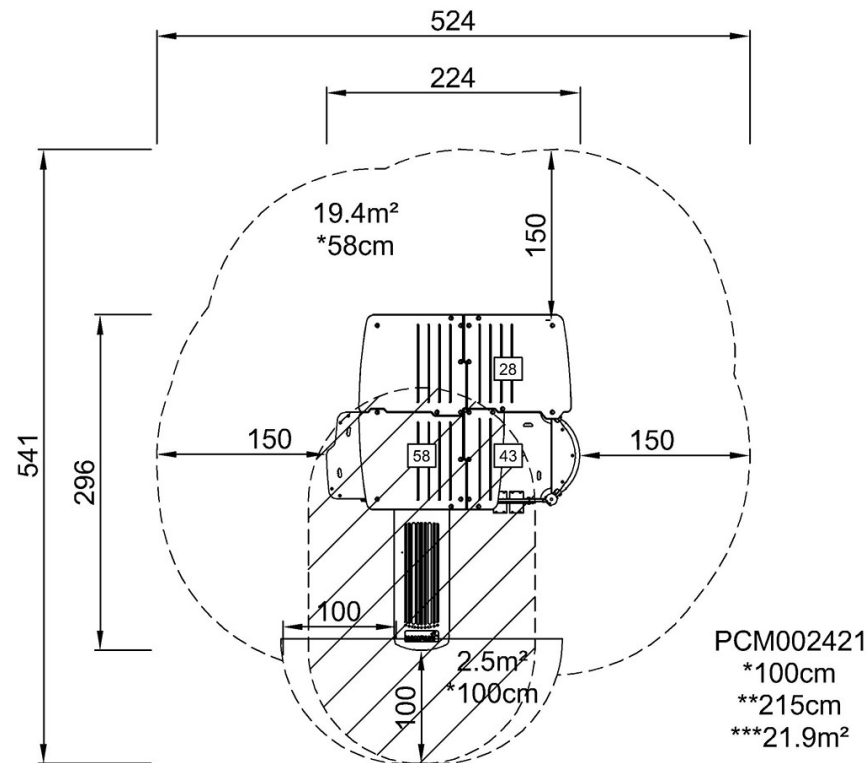


Multi Deck lekehus med tak

PCM002421

* Maks fallhøyde | ** Total høyde | *** Sikkerhetszone

* Maks fallhøyde | ** Total høyde



[Klikk for å se TOP VIEW](#)

[Klikk for å se SIDE VIEW](#)