

Speeltoren met zandspel - Creator

PCM104031

KOMPAN
Let's play



Item nummer PCM104031-0901

Algemene Product Informatie

Afmetingen LxBxH	350x243x217 cm
Leeftijdsgroep	2+
Speelcapaciteit	16
Kleuropties	



Deze prachtige Speeltoren met zandspel – Creator biedt zoveel leuke activiteiten, dat kinderen helemaal opgaan in het spelen en zich urenlang vermaken. De takel wordt bediend door aan de ketting te trekken. De zandemmer gaat omhoog of omlaag of rond, maar blijft waar hij is wanneer de ketting wordt losgelaten. Dit fascinerende zandspel traint het

logisch denkvermogen van kinderen. Kinderen vinden het geweldig om met de emmers of zandscheppen zand van en naar de trechter te transporteren. Dit stimuleert de ontwikkeling van sociaal-emotionele vaardigheden, zoals samenwerken en onderhandelen. In het huis kunnen allerlei tactiele elementen worden verplaatst om kinderen die op de zandkraan

wachten te vermaken. De trechter vergroot het begrip van objectpermanentie: dat dingen nog steeds kunnen bestaan als ze uit het zicht zijn. Iedereen kan meespelen: het platform is open en op meerdere manieren toegankelijk.



Speeltoren met zandspel - Creator

PCM104031



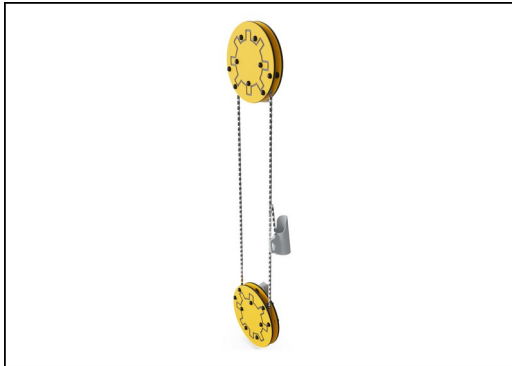
Panelen van 19mm EcoCore™. EcoCore™ is een uiterst duurzaam, milieuvriendelijk materiaal. Het is recyclebaar na gebruik en gemaakt van +95% gerecycled post-consumer materiaal van voedselverpakkingsafval.



Hoofdstaanders met thermisch verzinkte stalen voetstukken zijn beschikbaar in verschillende materialen: Druk geïmpregneerde grenen staanders. Stalen staanders, pre-galvaniseerd van binnen en buiten en met gepoedercoate afwerking. Loodvrij aluminium met kleurgeanodiseerde afwerking. Greenline TexMade staanders van 95% post-consumer gerecycled PE en textielafval.



Alle platformen worden ondersteund door speciale, koolstofarme profielen met meerdere bevestigingsopties. De grijsgekleurde, gegoten PP platformen zijn gemaakt van 75% post-consumer materiaal en zijn voorzien van een antisliptextuur.



De zandtakel is ontworpen met bovenste en onderste EcoCore™ geleiders met een grote diameter die altijd zorgen voor een veilige afstand tussen de kettingen, zodat deze niet kunnen worden gekruist en verstrikt raken. De ketting is gemaakt van hoogwaardig roestvaststaal om een lange levensduur van het product te garanderen.



De zandemmer is gemaakt uit één stuk en van gegoten PE. Het PE is gemaakt van 33% post-consumer materiaal in verschillende kleuren en met een minimale wanddikte van 5mm. Het materiaal voldoet aan de Europese Standaard EN 71-3 en is getest op UV-bestendigheid.



KOMPAN GreenLine uitvoeringen zijn gemaakt van uiterst milieuvriendelijke materialen met de laagst mogelijke CO2e emissiefactor. TexMade staanders, EcoCore™ panelen van 95% post-consumer gerecycled afval en gegoten PP platformen.

Item nummer PCM104031-0901

Installatie informatie

Max. valhoogte	68 cm
Veiligheidszone	26,2 m ²
Totale installatietijd	14,8
Graafwerk (vol.)	0,30 m ³
Benodigd beton	0,01 m ³
Verankeringsdiepte	90 cm
Verzendingsgewicht	442 kg
Verankeringsopties	Oppervlak ✓ In-ground ✓

Garantie informatie

EcoCore HDPE	Levenslang
Staander	10 jaar
PP Decks	10 jaar
Solid plastic parts	10 jaar
Gegarandeerde reserveonderdelen	10 jaar



Sustainability Data

PCM104031



Cradle to Gate A1-A3	Total CO ₂ emission	CO ₂ e/kg	Recycled materials
	kg CO ₂ e	kg CO ₂ e/kg	%
PCM104031-0950	557,47	1,64	70,72
PCM104031-0901	610,97	1,96	65,10

The overall framework applied for these factors is the Environmental Product Declaration (EPD), which quantifies "environmental information on the life cycle of a product and enable comparisons between products fulfilling the same function" (ISO, 2006). This follows the structure and applies a Life-Cycle Assessment approach to the entire Product stage from raw material through manufacturing (A1-A3))

Kompan A/S
C.F. Tietgens Boulevard 32C
DK-5220 Odense SØ
Denmark



Verification of CO₂ calculation of: Play systems



Data version no. 2023-10-05

The CO₂ calculation and data are in compliance with the principles of a carbon footprint impact according to the GHG protocol (Greenhouse Gas Protocol), Scope 3, cradle to gate related to all individual components in the product category: "Play systems" represented by item no.: PCM200321-0950.

(Scope 3 emissions include emission sources in the upstream and downstream value chain).

Date: 30. October 2023 | Valid until: 30. October 2025

Verified by:

Julie Marie Vejsgaard Larsen, LCA & EPD Consultant

Verification based on report: Validation of CO₂ calculation of 9 categories of Kompan product line, version 1.0, prepared by: Bureau Veritas HSE, Denmark: Julie M. V. Larsen.

Publication date: 30. October 2023

By Bureau Veritas HSE
www.bureauveritas.dk
+45 7731 1000



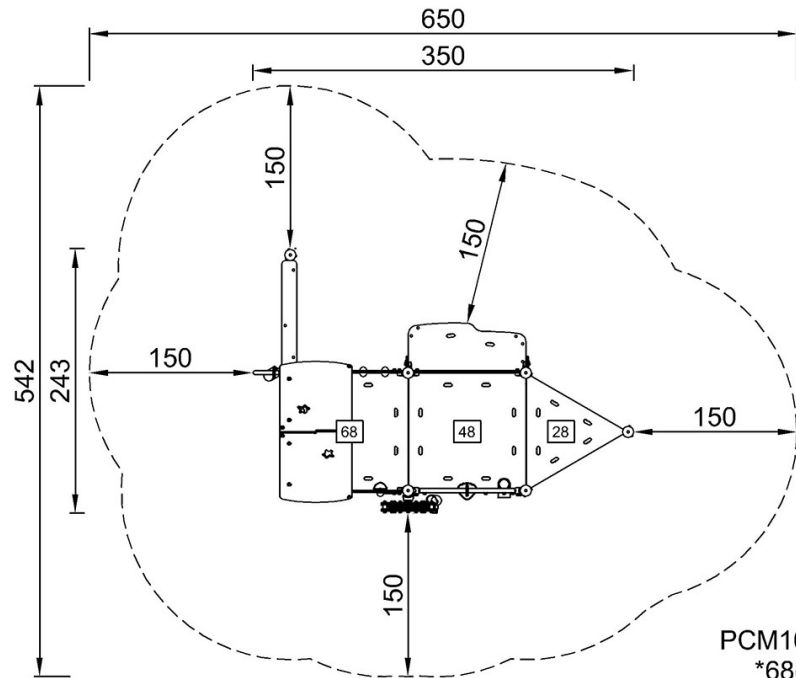
Speeltoren met zandspel - Creator

PCM104031

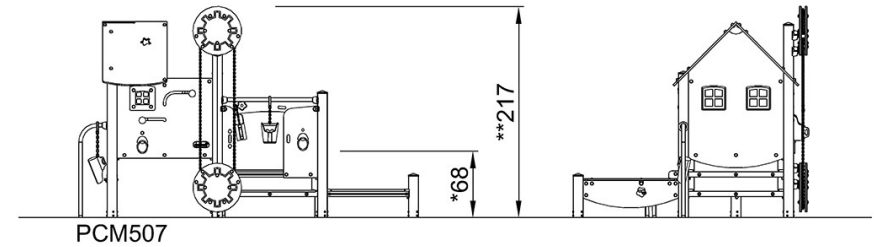
KOMPAN
Let's play

Max. valhoogte | Totale Hoogte | Veiligheidszone

Max. valhoogte | Totale Hoogte



PCM104031
*68cm
**217cm
***26.2m²



[Bekijk BOVENAANZICHT](#)

[Bekijk ZIJAAANZICHT](#)