

Mellomstort, høyt tårn med sklie

PCM114621

KOMPANI
Let's play



Leketårnet inspirerer barn til å skli, klatre og komme tilbake for å leke aktivt igjen og igjen. Rørstigen gir en rask vei opp og trener muskler og krysskoordinasjon, noe som stimulerer kryssmodal persepsjon, en grunnleggende ferdighet for lese- og skriveferdigheter. Klatring styrker også arm- og benmuskulaturen. Sklia gir et sug i magen når man klatrer opp i tårnet,

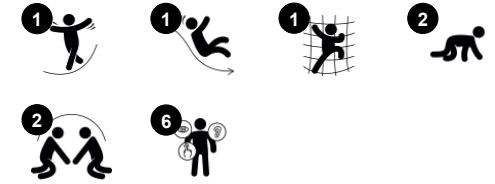
og gir ekstra spenning når man kommer raskt ned igjen. Å skli trener barnas balanse, stabilitet og kjernemuskulatur når de sitter oppreist. Når barna skal bestemme hvem som skal være nestemann, utvikler de empati og forhandlingsevne. Turtaking bygger opp viktige sosioemosjonelle ferdigheter for samarbeidslek. Plattformen er et sted å leke

med venner og være sosial.

Produktnummer PCM114621-0901

Produktinformasjon

Mål LxBxH	319x121x230 cm
Aldersgruppe	4+
Antall brukere	3
Fargevalg	



Mellomstort, høyt tårn med sklie

PCM114621



Sklie

Fysisk: å skli utvikler romlig bevissthet og følelse av balanse. Videre trenes kjernemuskulaturen når du sitter oppreist og glir ned. **Sosioemosjonell:** empati, tur-taking og risikotaking

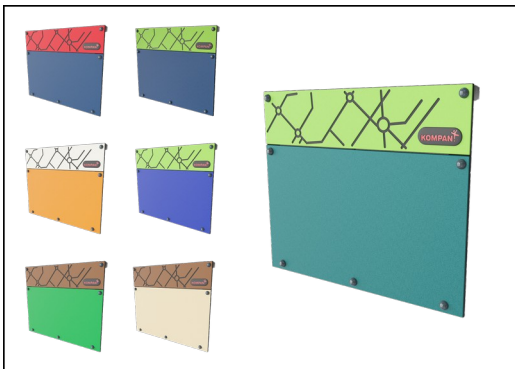


Stige

Fysisk: kryss-koordinering og øye-hånd-koordinasjon utvikles når barn klatrer opp stigen. Klatringen støtter også ben- og armmuskulaturen **Sosioemosjonell:** lære om turtaking og samarbeid.

Mellomstort, høyt tårn med sklie

PCM114621



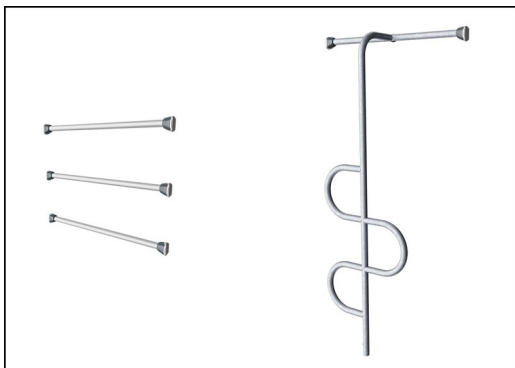
Paneler av 19 mm EcoCore™. EcoCore™ er et svært slitesterkt, miljøvennlig materiale som ikke bare er resirkulerbart etter bruk, men som også består av materiale produsert av +95 % resirkulert forbrukeravfall fra matemballasje.



Hovedstolper med varmgalvanisert stålfot er tilgjengelige i ulike materialer: Trykkimpregnerte furustolper; forgalvaniserte stålstoelper med pulverlakkert toppfinish på innsiden og utsiden; blyfri aluminium med fargelakkert toppfinish; eller Greenline TexMade-stolper av 95 % resirkulert plast- og tekstilavfall.



Alle plattformene er støttet av unikt utformede aluminiumsprofiler med lavt CO2-avtrykk og flere festemuligheter. De gråfargede, støpte plattformene er laget av 75 % PP-materiale fra avfall etter bruk, med et sklisikkert mønster og en strukturert overflate.



Stengene på stigen er varmgalvaniserte på innsiden og utsiden med blyfritt sink. Galvaniseringen har bra korrosjonsbestandighet i utendørs miljøer og krever lite vedlikehold.



Skljene kan velges i seks forskjellige farger og tre materialer: Rette eller buede, helstøpte PE-skljer i ett stykke, laget av 33 % resirkulert forbrukeravfall i ulike farger; kombinert med EcoCore™-sider og rustfritt stål; eller fullt rustfritt stål i ett stykke for mer hærverkssikre løsninger.



KOMPANs GreenLine-versjon er designet med de mest miljøvennlige materialene med lavest mulig CO2-utslipp. TexMade-stolpe, EcoCore™-paneler av 95 % resirkulert avfall og støpte PP-plattformer.

Produktnummer PCM114621-0901

Monteringsinformasjon

Maksimal fallhøyde	148 cm
Sikkerhetssone	22,0 m ²
Total monterings tid	6,8
Utgraving	0,27 m ³
Betong	0,00 m ³
Forankringsdybde (standard)	90 cm
Forsendingsvekt	210 kg
Forankring	In-ground ✓ Surface ✓

Garanti

EcoCore HDPE	Livstids
Galvanisert stål	Livstids
Stolpe	10 år
PP plattformer	10 år
Garantert reservedeler	10 år



Grønn data

PCM114621



Krybbe til port A1-A3	Totalt CO ₂ -utslipp	CO ₂ -ekvivalent per kg	Resirkuler te materialer
	kg CO ₂ -ekvivalent	kg CO ₂ -ekvivalent/kg	%
PCM114621-0950	270,93	1,49	70,60
PCM114621-0901	391,07	2,57	51,50

Det overordnede rammeverket for disse faktorene er miljødeklarasjonen EPD (Environmental Product Declaration), som kvantifiserer «miljøinformasjon om produktets livssyklus og muliggjør sammenligninger mellom produkter som oppfyller samme funksjon» (ISO, 2006). Dette følger strukturen og anvender en livssyklusanalyse for hele produksjonsstadiet fra råvare til ferdig produksjon (A1-A3).

Kompan A/S

C.F. Tietgens Boulevard 32C
DK-5220 Odense SØ
Denmark



Verification of CO₂ calculation of: Play systems



Data version no. 2023-10-05

The CO₂ calculation and data are in compliance with the principles of a carbon footprint impact according to the GHG protocol (Greenhouse Gas Protocol), Scope 3, cradle to gate related to all individual components in the product category: "Play systems" represented by item no.: PCM200321-0950.

(Scope 3 emissions include emission sources in the upstream and downstream value chain).

Date: 30. October 2023 | Valid until: 30. October 2025

Verified by:

Julie Marie Vejsgaard Larsen, LCA & EPD Consultant

Verification based on report: Validation of CO₂ calculation of 9 categories of Kompan product line, version 1.0, prepared by: Bureau Veritas HSE, Denmark: Julie M. V. Larsen.

Publication date: 30. October 2023

By Bureau Veritas HSE
www.bureauveritas.dk
+45 7731 1000

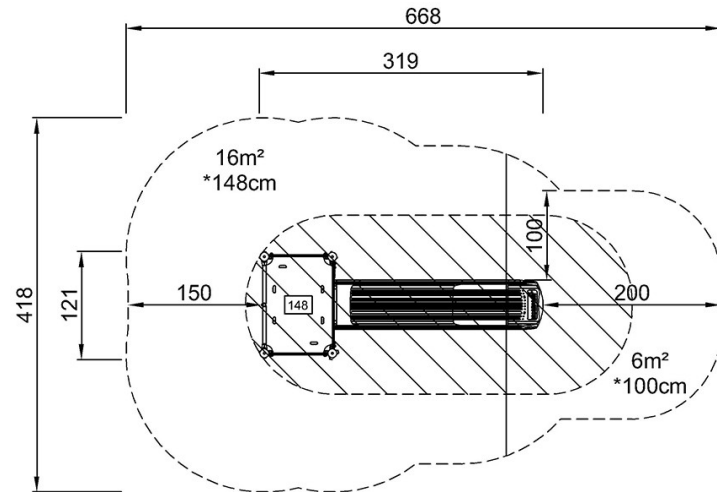


Mellomstort, høyt tårn med sklie

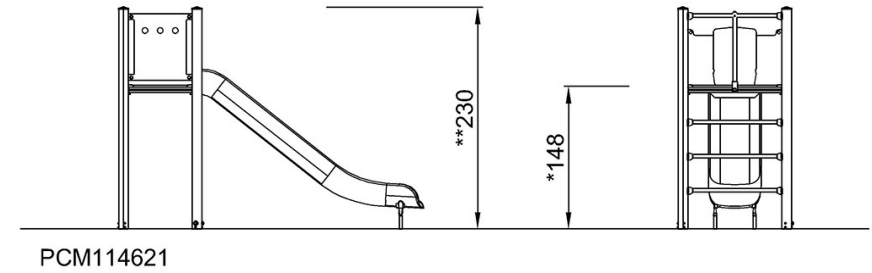
PCM114621

* Maks fallhøyde | ** Total høyde | *** Sikkerhetssone

* Maks fallhøyde | ** Total høyde



PCM114621
*148cm
**230cm
***22m²



[Klikk for å se TOP VIEW](#)

[Klikk for å se SIDE VIEW](#)