

# Herní věž s dvoumístnou houpačkou

PCM110721

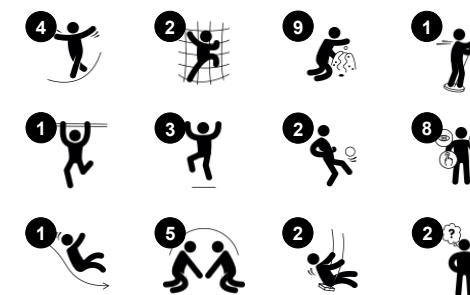
**KOMPANI**  
Let's play



Položka č. PCM110721-0902

## Obecné informace o produktu

Rozměry DxŠxV	786x502x420 cm
Věková skupina	4+
Kapacita (uživatelé)	12
Možnosti barev	



This play tower with a swing enhances physical play with opportunities for children to move their bodies by climbing, stretching, sliding, and swinging. The structure motivates children by providing a variety of play activities for physical, social, and cognitive play. The Rappel climber strengthens muscles and helps to develop cross-coordination skills. This

enhances a child's ability to use both sides of their brain, and supports the internal structures that enable reading and thinking. Sliding is immensely thrilling and also supports posture and balance. They are the basis for many other physical skills and help to build up confidence to navigate the world securely. Swinging is a favourite playground activity that instantly

attracts children. The two swing seats will provide hours of social interaction and fun.



# Herní věž s dvoumístnou houpačkou

PCM110721

**KOMPANI**  
Let's play



## Skluzavka

**Fyzická:** klouzání rozvíjí prostorové vnímání a smysl pro rovnováhu. Kromě toho se při vzpřímeném sezení a jízdě dolů trénují svaly středu těla. **Sociálně-emocionální:** empatie je stimulovaná střídáním.



## Trubkový žebřík

**Fyzická:** cross coordination and eye-hand coordination are supported when children climb the ladder. The climbing also supports leg and arm muscles. **Sociálně-emocionální:** learning about turn taking and cooperation.



## Výsledková tabule

**Sociálně-emocionální:** teams can each have a button to measure rounds, wins etc. The buttons support cooperation and teamwork. **Kognitivní:** counting and registering support thinking skills such as logical thinking and sequencing.



## Potrubní rapela

**Fyzická:** supports cross coordination, proprioception and sense of space. Leg and core muscles are used intensely. Upper body muscles are developed when children pull themselves upwards in the rope. **Sociálně-emocionální:** turn-taking and self-regulation, both important life skills.



## Panel piškvorky

**Sociálně-emocionální:** stimulates communication and turn-taking skills. **Kognitivní:** support rules understanding, strategic thinking. **Kreativní:** leaving marks when tumblers are left in new positions.



## Dvě samostatná houpačková sedadla

**Fyzická:** trains balance, coordination and spatial awareness. All necessary when judging distances. Trains arm, leg and core muscles, and strengthens bone density when jumping off. **Sociálně-emocionální:** paralelní hra vybízí ke spolupráci a ohleduplnosti. **Kognitivní:** cause and effect and thinking skills for younger children. Rules games for bigger children, when swinging in same or different rhythm.

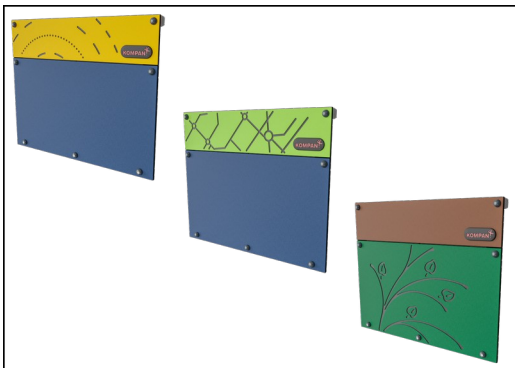


## Bradla

**Fyzická:** při spuštění je posilována koordinace, stejně jako svaly paží a trupu. Seskoky posilují hustotu kostí, která se buduje v dětství na celý život. **Sociálně-emocionální:** střídání a riskování.

# Herní věž s dvoumístnou houpačkou

PCM110721



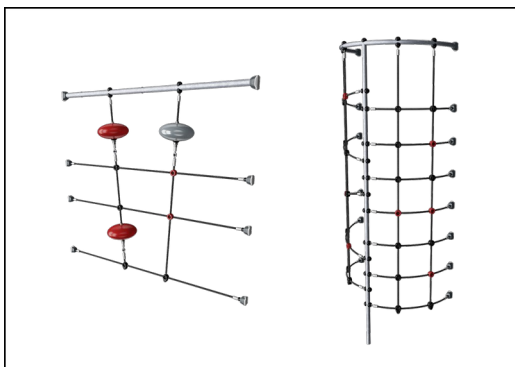
Panely z 19mm EcoCore™. EcoCore™ je vysoce odolný materiál šetrný k životnímu prostředí, který je nejen po použití recyklovatelný, ale také se skládá z více než 95% z recyklovaného spotřebního materiálu z potravinových obalů.



Skizavky lze vybrat v různých materiálech a barvách: Rovné nebo zakřivené jednodílné lisované PE sklíčka ve žluté nebo šedé barvě. Kombinované strany EcoCore™ a nerezová ocel. Celooceťové (nerez) jednodílné provedení pro řešení odolnější proti vandalismu.



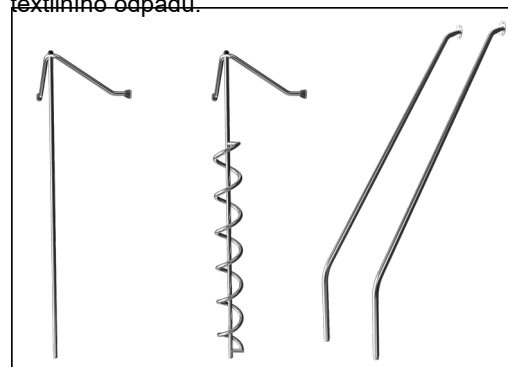
Hlavní sloupky s ocelovou patkou z žárově zinkované oceli jsou k dispozici v různých materiálech: Tlakově impregnované sloupky z borovicového dřeva. Předem pozinkované uvnitř i vně s práškově lakovanými ocelovými sloupky s povrchovou úpravou. Bezolovnatý hliník s barevně eloxovaným povrchem. Greenline TexMade sloupky z 95% tvořených z post-spotřebitelského recyklovaného PE a textilního odpadu.



Lana jsou vyrobeny z UV stabilizovaných PES pramenů lana s vnitřní výztuhou ocelovým lankem. Polyesterový obal je vyroben z více než 95% z post-spotřebitelských materiálů a je indukčně nataven na každý pramen.



Všechny plošiny jsou podporovány unikátně navrženými nízkouhlíkovými hliníkovými profily s více možnostmi uchycení. Šedě zbarvené lisované plošiny jsou vyrobeny ze 75 % z PP materiálu z post-spotřebitelského odpadu s protiskluzovým vzorem a texturou povrchu.



Prvky z nerezové oceli jsou vyrobeny z vysoce kvalitní nerezové oceli. Ocel je po výrobě vyčištěna úplným mořením, aby se zajistily hladké a čisté skluzové povrchy.

Položka č. PCM110721-0902

## Informace o instalaci

Maximální výška pádu	239 cm
Bezpečnostní povrchová plocha	58,4 m <sup>2</sup>
Celková doba instalace	16,0
Objem výkopu	1,01 m <sup>3</sup>
Objem betonu	0,04 m <sup>3</sup>
Hloubka základu (standard)	85 cm
Hmotnost dodávky	570 kg
Možnosti ukotvení	Na povrchu ✓ V zemi ✓

## Informace o záruce

EcoCore HDPE	Celoživotní
Sloupek	10 let
Lana & síť	10 let
Zaručené náhradní díly	10 let
Komponenty z nerezové oceli	Celoživotní



# Data o Udržitelnosti

PCM110721



Výrobní cyklus A1-A3	Celkové emise CO <sub>2</sub>	CO <sub>2</sub> e na kg	Recyklované materiály
	kg CO <sub>2</sub> e	kg CO <sub>2</sub> e/kg	%
PCM110721-0902	942,19	2,18	60,83

Celkovým rámcem uplatňovaným pro tyto faktory je Environmentální prohlášení o produktu (EPD), které kvantifikuje „environmentální informace o životním cyklu produktu a umožňuje srovnání mezi produkty, které plní stejnou funkci“ (ISO, 2006). Řídí se vnitřním uspořádáním a uplatňuje přístup k posuzování životního cyklu po celou fázi produktu od suroviny až po dokončení výroby (A1-A3).

## Kompan A/S

C.F. Tietgens Boulevard 32C  
DK-5220 Odense SØ  
Denmark



## Verification of CO<sub>2</sub> calculation of: Play systems



Data version no. 2023-10-05

The CO<sub>2</sub> calculation and data are in compliance with the principles of a carbon footprint impact according to the GHG protocol (Greenhouse Gas Protocol), Scope 3, cradle to gate related to all individual components in the product category: "Play systems" represented by item no.: PCM200321-0950.

(Scope 3 emissions include emission sources in the upstream and downstream value chain).

**Date: 30. October 2023 | Valid until: 30. October 2025**

Verified by:

Julie Marie Vejsgaard Larsen, LCA & EPD Consultant

Verification based on report: Validation of CO<sub>2</sub> calculation of 9 categories of Kompan product line, version 1.0, prepared by: Bureau Veritas HSE, Denmark: Julie M. V. Larsen.

**Publication date: 30. October 2023**

By Bureau Veritas HSE  
www.bureauveritas.dk  
+45 7731 1000



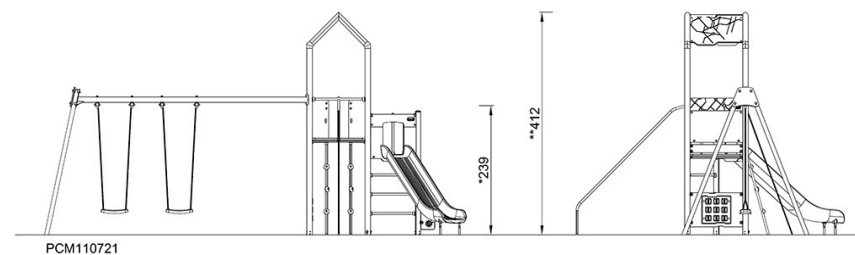
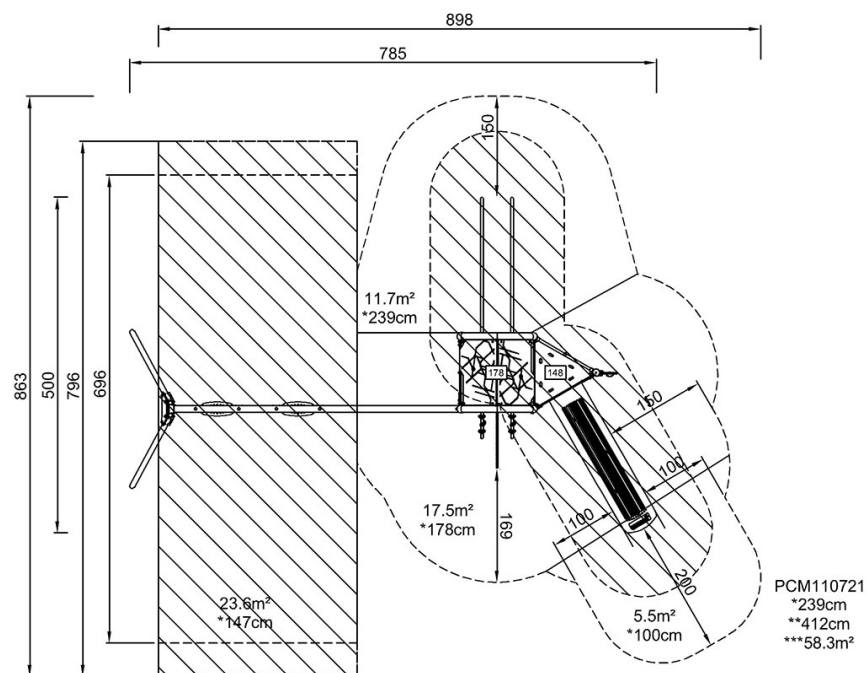
# Herní věž s dvoumístnou houpačkou

PCM110721

**KOMPANI**  
Let's play

\* Maximální výška pádu | \*\* Celková výška | \*\*\* Bezpečnostní povrchová plocha

\* Maximální výška pádu | \*\* Celková výška



[Kliknutím zobrazíte poměr zobrazení POHLED SHORA](#)

[Kliknutím zobrazíte poměr stran BOČNÍ POHLED](#)