

Lav Rampe

MSV605

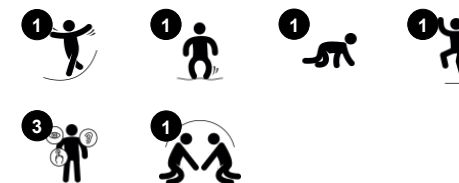
KOMPAN
Let's play



Varenr. MSV60500-0201

Generel produktinformation

Dimensioner LxBxH	120x56x38 cm
Alder	6m+
Antal brugere	2
Farvemuligheder	



Den lave rampe er en fantastisk legeenhed, der er med til at opbygge styrke, balance og koordination hos de små børn. Designet tilskynder til udfordrende og social leg, der styrker børns selvtillid og understøtter sociale færdigheder såsom at tage skift. Disse færdigheder er vigtige for børn og deres velbefindende. Leg på den skrå rampe er med

til at styrke børns muskler og balance, som de går, kravler, klatrer eller rutsje på den. Den lave rampe kan tilbyde sjov leg på flere måder, der gør børn vil lege i længere tid.



Informationer kan ændres uden varsel.

Lav Rampe

MSV605



Håndgreb

Fysiske evner: her udvikles øje-hånd-koordination og muskelstyrke, som børn trækker sig op.



Hoppende overflade

Fysiske evner: her udvikles balancesans og rumlig bevidsthed når man kravler op, og krydskoordination når man kravler hele vejen over. Knogletætheden styrkes når man hopper ned.

Lav Rampe

MSV605



Paneler af 19 mm EcoCore™. EcoCore™ er et meget holdbart materiale, som ikke kun kan genbruges efter brug, men som også består af materiale, der er produceret af +95 % genanvendt materiale fra fødevareemballageaffald.



Membraner består af friktionssikkert gummimateriale af transportbåndskvalitet med fremragende UV-modstand. Indlejret er en fire-lags armering lavet af vævet polyester. Armeringen og de to overfladelag resulterer i en samlet tykkelse på 9 mm.

Varenr. MSV60500-0201

Installationsinformation

Maks. faldhøjde	28 cm
Faldområde	12,8 m ²
Installationstid (timer)	3,4
Udgravningsmængde	0,00 m ³
Betonmængde	0,00 m ³
Forankringsdybde	0 cm
Fragtvægt	22 kg
Forankringsmuligheder	Overflade ✓

Garanti

EcoCore HDPE	Livstid
Membran	2 år
Garanterede reservedele	10 år



Bæredygtighedsdata

MSV605



Vugge-til-port A1-A3	Total CO ₂ udledning	CO ₂ e/kg	Gen-anvendte materialer
	kg CO ₂ e	kg CO ₂ e/kg	%
MSV60500-0201	34,31	1,57	63,64

Den overordnede ramme for disse faktorer er Environmental Product Declaration (EPD), som kvantificerer "miljøoplysninger om et produkts livscyklus og muliggør sammenligninger mellem produkter, der opfylder samme funktion" (ISO, 2006). Dette følger strukturen og anvender en livscyklusvurderingstilgang til hele produktfasen fra råvarer til fremstilling (A1-A3))

Kompan A/S

C.F. Tietgens Boulevard 32C
DK-5220 Odense SØ
Denmark



Verification of CO₂ calculation of: Themed play systems



Data version no. 2023-10-05

The CO₂ calculation and data are in compliance with the principles of a carbon footprint impact according to the GHG protocol (Greenhouse Gas Protocol), Scope 3, cradle to gate related to all individual components in the product category: "Themed play systems" represented by item no.: MSC641100-3717P.

(Scope 3 emissions include emission sources in the upstream and downstream value chain).

Date: 30. October 2023 | Valid until: 30. October 2025

Verified by:

Julie Marie Vejsgaard Larsen, LCA & EPD Consultant

Verification based on report: Validation of CO₂ calculation of 9 categories of Kompan product line, version 1.0, prepared by: Bureau Veritas HSE, Denmark: Julie M. V. Larsen.

Publication date: 30. October 2023

By Bureau Veritas HSE
www.bureauveritas.dk
+45 7731 1000

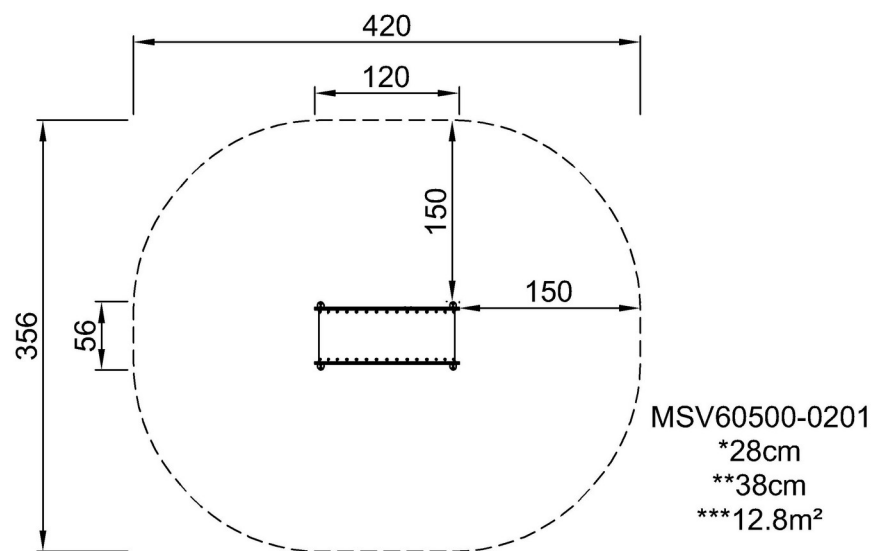


Lav Rampe

MSV605

* Maks. faldhøjde | ** Samlet højde | *** Faldområde

* Maks. faldhøjde | ** Samlet højde



[Klik for at se FRA OVEN](#)

[Klik for at se FRA SIDEN](#)