

Wippgerät Rock-It

GXY934

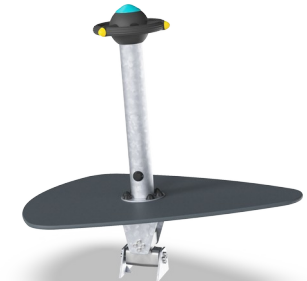
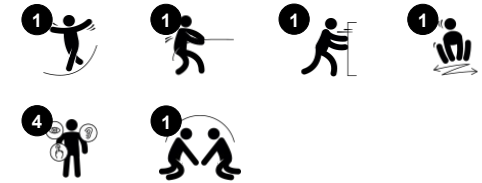


Das Wippgerät Rock-It ist ein wunderbarer, kooperativer Spielmotivator für größere Kinder. Es bietet Platz für viele Kinder auf einmal und wird von Tween- und Teenagern immer wieder gern benutzt werden. Seine dichte Bauweise bedeutet, dass die Benutzer zusammenarbeiten und Augenkontakt oder sogar Körperkontakt haben müssen, um die

Plattform zum Wippen zu bringen. Der effiziente Handgriff an der Oberseite des Mittelbalkens ermöglicht einen festen Griff, der die Kinder dazu ermutigt, ihre Oberkörpermuskeln zu benutzen, die bei älteren Kindern, die zu viel stillsitzen, oft zu wenig beansprucht werden. Zusätzlich werden die Bein- und Bauchmuskeln durch Ziehen und

Drücken auf die Probe gestellt, um das Rock-It zum Wippen zu bringen. Tween- und Teenager lieben es, sich auf positive Art und Weise miteinander zu vergleichen und miteinander zu konkurrieren, was Verhandlungen und Teamarbeit sowie die Fähigkeit zu gewinnen und zu verlieren fördert.

Produktnummer GXY934000-3717	
Allgemeine Produktinformation	
Maße L x B x H	122x96x120 cm
Empfohlenes Alter	6+
Spielkapazität (Nutzer)	8
Farbauswahl	



Wippgerät Rock-It

GXY934



Handgriff

Physisch: die Möglichkeit, sich an mehreren Stellen des Handgriffs festzuhalten, sorgt für einen guten Halt, der für intensives Schaukeln notwendig ist. Dies trainiert die Hand- und Armmuskulatur.



Zusammen wippen

Sozial-Emotional: die Möglichkeit, mit einem anderen Kind zusammen zu schaukeln, trainiert die Kooperationsfähigkeit. Rücksichtnahme auf andere beim Wippen.



Plattform

Sozial-Emotional: Wichtige Lebenskompetenzen wie Mut, Selbstvertrauen, Rücksichtnahme und das Einhalten von Regeln werden gefördert.

Wippgerät Rock-It

GXY934



Die Stahloberflächen der Galaxy Produkte sind mit bleifreiem Zink vollständig feuerverzinkt. Die Verzinkung ist wartungsarm und sorgt für eine hohe Korrosionsbeständigkeit in allen Außenumgebungen.



Der obere runde Griff besteht aus feuerverzinktem Stahl und einer PUR-Gummibeschichtung mit Rillen, um für einen idealen Halt während des Schaukelns zu sorgen.



Die Plattform besteht aus HPL-Hochdrucklaminat (17,8 mm) mit einer rutschfesten Oberflächenbeschaffenheit gemäß EN 438-6. KOMPAN HPL hat eine hohe Verschleißfestigkeit, um eine lange Beständigkeit in allen Wetterbedingungen zu gewährleisten.

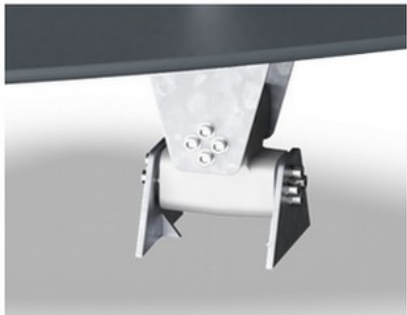
Produktnummer GXY934000-3717

Montage-Information

Max. freie Fallhöhe	60 cm
Fläche des Fallraums	13,0 m ²
Gesamt-Montagezeit	2,1
Erforderlicher Erdaushub (circa)	0,38 m ³
Betonbedarf (circa)	0,30 m ³
Fundamenttiefe (Standard)	90 cm
Versandgewicht	122 kg
Verankerungsoptionen	TV ✓ OFM ✓

Garantie-Information

Verzinkter Stahl	Lebenslang
PUR Bestandteile	10 Jahre
Ersatzteilgarantie	10 Jahre



Die Schaukelbewegung über zwei Achsen erfolgt über das ROSTA Drehelement. Die zwei ROSTA Drehelemente arbeiten geräuschlos und sind wartungsfrei.



Die Produkte der Galaxy Reihe sind in verschiedenen Farbkombinationen und mit unterschiedlichen Oberflächenbehandlungen erhältlich. Mit feuerverzinkter Oberflächenbehandlung oder pulverbeschichteter Oberfläche aller Stahlteile. Die Farben sind so gestaltet, dass sich die Farbkombination individuell anpassen lässt.



Umweltdaten

GXY934



Von der Wiege bis zum Werkstor („cradle to gate“) (A1–A3)

CO₂-Emissionen gesamt

CO₂e pro kg

Recycelte Materialien

kg CO₂e

kg CO₂e pro kg

%

GXY934000-3717

214,91

2,66

23,12

Den allgemeinen Rahmen für diese Faktoren bilden die Umweltproduktdeklarationen (EPDs). Mithilfe dieser Grundregeln können die Umweltinformationen über den Lebenszyklus eines Produkts hinweg quantifiziert und Vergleiche zwischen Produkten, die dieselbe Funktion erfüllen, angestellt werden (vgl. ISO, 2006). Diese Struktur wird hier befolgt. Der Ansatz zur Lebenszyklusbewertung wird dabei auf die gesamte Herstellungsphase – vom Rohstoff bis zur Herstellung (A1–A3) – angewendet.

Kompan A/S

C.F. Tietgens Boulevard 32C
DK-5220 Odense SØ
Denmark

Validation of CO₂ calculation method
BUREAU VERITAS
HSE Denmark A/S



Verification of CO₂ calculation of: Freestanding play equipment



Data version no. 2023-10-05

The CO₂ calculation and data are in compliance with the principles of a carbon footprint impact according to the GHG protocol (Greenhouse Gas Protocol), Scope 3, cradle to gate related to all individual components in the product category: "Freestanding play equipment" represented by item no.: GXY916012-3417.

(Scope 3 emissions include emission sources in the upstream and downstream value chain).

Date: 30. October 2023 | Valid until: 30. October 2025

Verified by:

Julie Marie Vejsgaard Larsen, LCA & EPD Consultant

Verification based on report: Validation of CO₂ calculation of 9 categories of Kompan product line, version 1.0, prepared by: Bureau Veritas HSE, Denmark: Julie M. V. Larsen.

Publication date: 30. October 2023

By Bureau Veritas HSE
www.bureauveritas.dk
+45 7731 1000

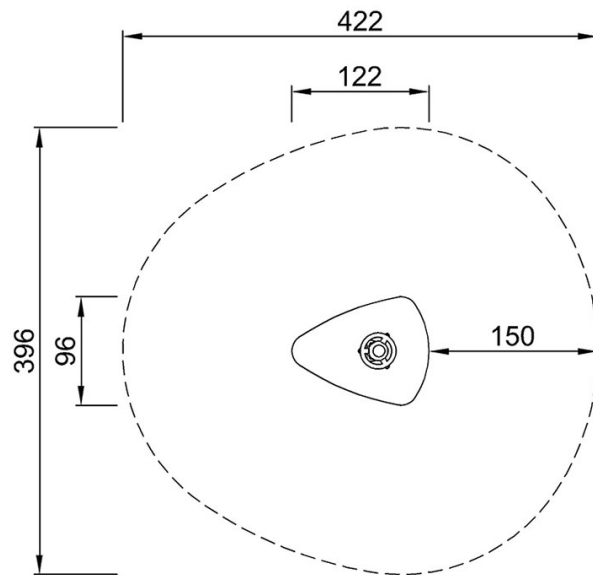


Wippgerät Rock-It

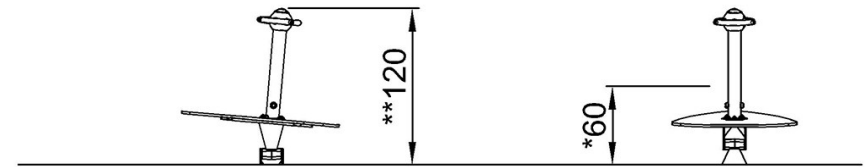
GXY934

* Max freie Fallhöhe | ** Gesamthöhe | *** Fläche des Fallraums

* Max freie Fallhöhe | ** Gesamthöhe



GXY934000
*60cm
**120cm
***13m²



GXY934000

[Klicken Sie hier, um die DRAUFSICHT anzuzeigen](#)

[Klicken Sie hier, um die SEITENANSICHT anzuzeigen](#)