

Rutsch 1.2 m

PCM301

KOMPANI
Let's play



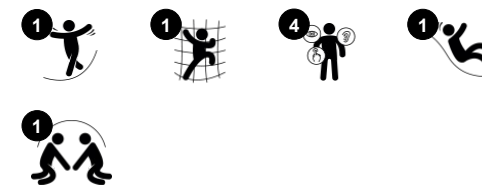
Att rutscha är en favorit på lekplatsen. Denna stabila rutsch lockar barn till aktiv, spännande och fantasifull lek i timmar och uppmuntrar barnen att vara modiga. Genom att sitta upp och åka ner tränas bålmskler och stabilitet vilket är viktiga fysiska egenskaper för att undvika rygg- och nackskador – ett växande problem hos barn på grund av stillasittande

livsstil. Att rutscha tränar också balanssinne och rumsuppfattning. Dessa egenskaper utgör grunden för barns motoriska färdigheter och fysiska självsäkerhet. Trappstegen är ergonomiskt anpassade för små händer vilket skapar trygghet i klättringen.

Artikelnr. PCM301-0901

Generell produktinformation

Dimension LxWxH	65x296x199 cm
Åldersgrupp	2+
Kapacitet (användare)	2
Färgalternativ	



Rutsch 1.2 m

PCM301



Trappa stege

Fysisk: kors-koordination används, stödjer samarbete mellan höger och vänster hjärnhalva- viktigt för t.ex. läsning. För yngre barn tränar rumsuppfattning när de går på trappstegen.

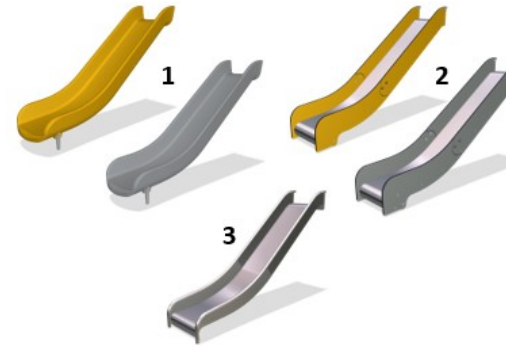


Rutsch

Fysisk: att rutscha utvecklar rumsuppfattning och sinne för balans. Att sitta upp och åka ner tränar magmuskler. **Socioemotionell:** empati utvecklas genom att turas om. **Kognitiv:** små barn utvecklar förståelse för rum, fart och avstånd när de rutschar ner fort.

Rutsch 1.2 m

PCM301



Paneler av 19 mm EcoCore™. EcoCore™ är ett mycket hållbart, miljövänligt material som inte bara är återvinningsbart efter användning, utan också består av material som tillverkats av +95% återvunnet material från livsmedelsförpackningar.

Stegen är tillverkade av strängpressad aluminium med en halkfri yta. Aluminium har hög korrosionsbeständighet och säkerställer produktens hållbarhet.

Rutschkanor finns i tre olika material: gjutna i ett stycke av Polyetenplast, Kombinerade EcoCore™-sidor och i rostfritt stål t=2mm. Komplet rostfritt stål AISI304 t=2mm.

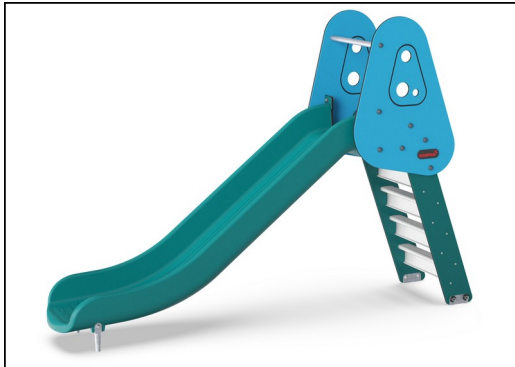
Artikelnr. PCM301-0901

Installationsinformation

Max. fallhöjd	118 cm
Säkerhetsområde	17,5 m ²
Total installationstid	3,9
Grävdjup (volym)	0,41 m ³
Betong (volym)	0,00 m ³
Stolpdjup (standard)	90 cm
Fraktvikt	106 kg
Förankring	Nedgrävning ✓
	Ytmontering ✓
	g

Information om garanti

EcoCore HDPE	Livstidsgaranti
PE-rutsch	10 år
Reservdelar garanterade	10 år



GreenLine-versionerna i blågrön färg är designade med gjutna PE-delar som består av 33% återvunnet marint avfall från konsumentledet. Marint avfall samlas in från sjöfartsindustrin, t.ex. fiskenät, rep och trålar.



Hållbarhetsdata

PCM301



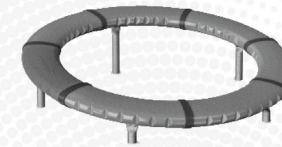
Cradle to Gate A1-A3	Totalt CO ₂ -utsläpp	CO ₂ e per kg	Återvunna material
	kg CO ₂ e	kg CO ₂ e/kg	%
PCM301-0901	150,51	1,72	54,17

Det övergripande ramverket som tillämpas för dessa faktorer är miljövarudeklarationen (EPD, Environmental Product Declaration), som kvantifierar "miljöinformation om produktens livscykel och möjliggör jämförelser av produkter som uppfyller samma funktion" (ISO, 2006). Denna struktur följer här och använder en livscykelanalys för hela produktstadiet från råmaterial till färdig produkt (A1-A3).

Kompan A/S
C.F. Tietgens Boulevard 32C
DK-5220 Odense SØ
Denmark



Verification of CO₂ calculation of: Freestanding play equipment



Data version no. 2023-10-05

The CO₂ calculation and data are in compliance with the principles of a carbon footprint impact according to the GHG protocol (Greenhouse Gas Protocol), Scope 3, cradle to gate related to all individual components in the product category: "Freestanding play equipment" represented by item no.: GXY916012-3417.

(Scope 3 emissions include emission sources in the upstream and downstream value chain).

Date: 30. October 2023 | Valid until: 30. October 2025

Verified by:

Julie Marie Vejsgaard Larsen, LCA & EPD Consultant

Verification based on report: Validation of CO₂ calculation of 9 categories of Kompan product line, version 1.0, prepared by: Bureau Veritas HSE, Denmark: Julie M. V. Larsen.

Publication date: 30. October 2023

By Bureau Veritas HSE
www.bureauveritas.dk
+45 7731 1000

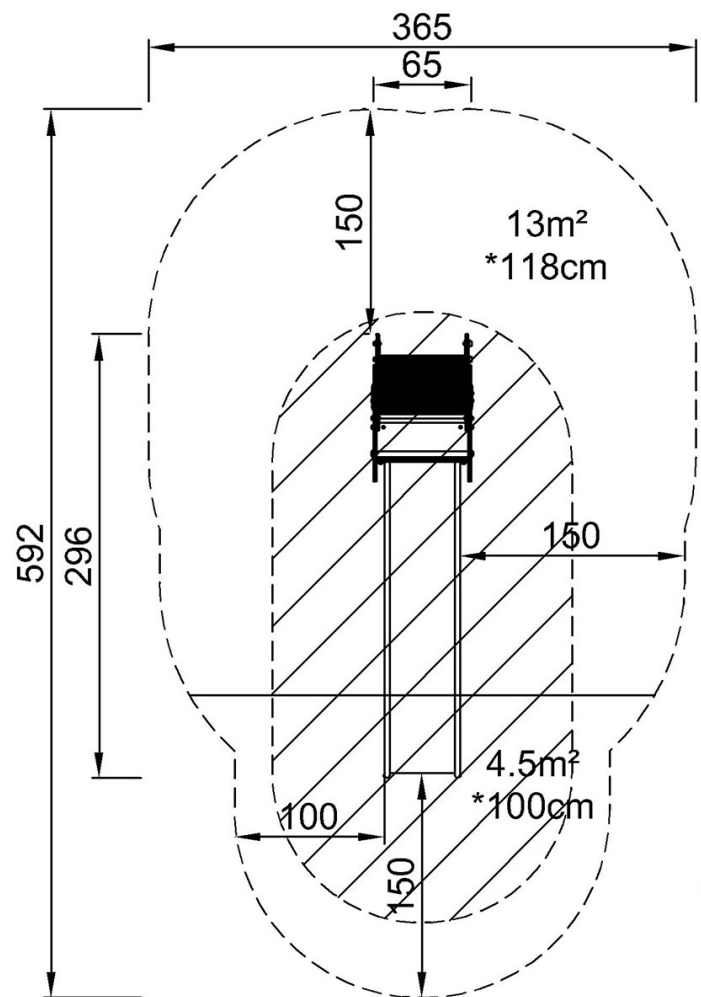


Rutsch 1.2 m

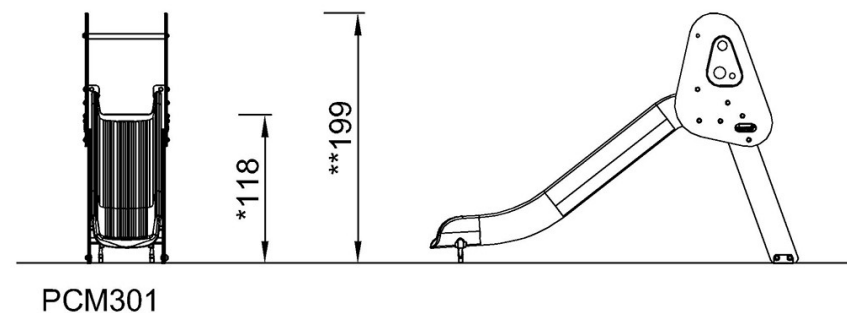
PCM301

* Max fallhöjd | ** Totalhöjd | *** Säkerhetsyta

* Max fallhöjd | ** Totalhöjd



PCM301
*118cm
**199cm
***17.5m²



[Klicka för att se TOP VIEW](#)

[Klicka för att se SIDE VIEW](#)