

Torretta gioco doppia con palo dei pompieri

KPL2013

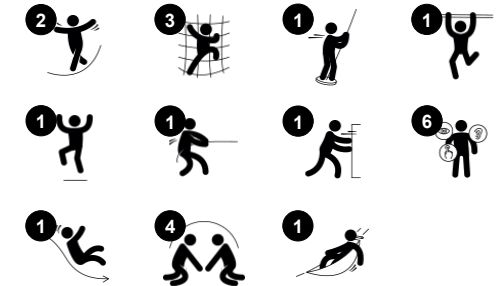
KOMPAN
Let's play



Codice articolo KPL201311-0901

Informazioni generali prodotto

Dimensioni (LxLxA)	326x383x307 cm
Età d'uso	2+
Capacità di gioco	15
Opzioni colori	



Questa classica unità ludica dai colori vibranti attrae sempre i bambini. La parete da arrampicata alta, lo scivolo, il ponte aperto a rete e la rete alta da arrampicata creano una varietà ludica che fa tornare i bambini più e più volte. Le attività ludiche, oltre ad essere molto divertenti, allenano le abilità motorie e i muscoli del bambino. Quando fa le capriole sulla barra

da volteggio, il bambino sviluppa la percezione dello spazio e dell'equilibrio, entrambe indispensabili per sviluppare le abilità vitali come la capacità di giudicare le distanze. Il ponte a rete aperta aumenta il brivido, poiché il bambino può percepire l'altezza mentre passa. La rete grande ha maglie più piccole e più grandi che facilitano l'arrampicata e

l'attraversamento. Lo scivolo offre un'uscita divertente e il palo dei pompieri offre un'uscita temeraria. Nel complesso, è un gioco con uno scopo. Piacere, divertimento e sviluppo delle abilità vitali, tutto in uno.

Torretta gioco doppia con palo dei pompieri

KPL2013

KOMPAN
Let's play



Barra per volteggio tripla

Fisico: sviluppano l'equilibrio e il core quando si appendono alle ginocchia. I muscoli delle braccia, delle gambe e del busto vengono sviluppati durante le salite e le capriole. L'equilibrio e la consapevolezza dello spazio vengono rafforzati. **Socio-emotivo:** incontro, socializzazione e fare a turno quando si sale e si scende dalla barra.



Scivolare

Fisico: lo scivolamento sviluppa la consapevolezza spaziale e il senso dell'equilibrio. Inoltre, i muscoli del core vengono allenati quando si sta seduti in posizione eretta e si scende. **Socio-emotivo:** empatia stimolata dal fare a turno. **Cognitivo:** i bambini piccoli sviluppano la comprensione dello spazio, della velocità e delle distanze quando scivolano velocemente.



Rete da arrampicata

Fisico: i bambini sviluppano la coordinazione trasversale del corpo e la forza muscolare quando si arrampicano. Le grandi maglie permettono di arrampicarsi e strisciare, favorendo la propriocezione e la consapevolezza spaziale. **Socio-emotivo:** le maglie grandi permettono a più bambini di sedersi insieme e parlare.



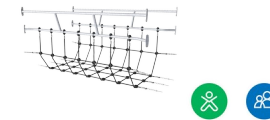
Scala tubolare

Fisico: la coordinazione trasversale e la coordinazione occhio-mano sono supportate quando i bambini salgono sulla scala. L'arrampicata favorisce anche la muscolatura delle gambe e delle braccia. **Socio-emotivo:** imparare a fare a turni e a cooperare.



Palo dei pompieri

Fisico: la coordinazione è sostenuta quando si scende, così come i muscoli del busto e delle braccia. L'atterraggio rafforza la densità ossea, che viene costruita per la vita nella prima infanzia. **Socio-emotivo:** cambi di direzione e prese di rischio. **Cognitivo:** i bambini piccoli sviluppano la comprensione dello spazio, della velocità e delle distanze quando scivolano velocemente.



Ponte a rete

Fisico: i bambini sviluppano l'equilibrio, la coordinazione trasversale e la consapevolezza spaziale nella rete aperta. **Socio-emotivo:** interazione con i bambini all'esterno, socializzazione. Cooperazione e considerazione, ad esempio quando si superano gli altri.



Arrampicatore

Fisico: favorisce la coordinazione trasversale e la forza di gambe, braccia e mani. **Socio-emotivo:** l'inclinazione fa sentire l'arrampicata sicura, soprattutto per i bambini più piccoli.

Torretta gioco doppia con palo dei pompieri

KPL2013

KOMPAN
Let's play



Pannelli di EcoCore™ da 19 mm. EcoCore™ è un materiale altamente resistente ed ecologico, che non solo è riciclabile dopo l'uso, ma è anche costituito da un nucleo prodotto al 100% da materiale riciclato.



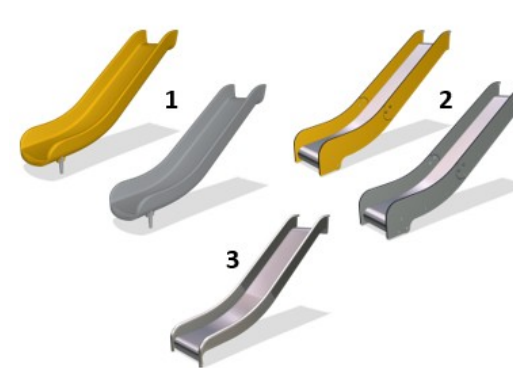
I pali della torre principale sono disponibili in due tipi di materiale: pali in legno di pino impregnati a pressione classe AB con Tanalith E3475 secondo EN335. Palo in alluminio t = 2mm con trattamento superficiale anodizzato di colore nero. Materiale base EN AW-6060 T66.



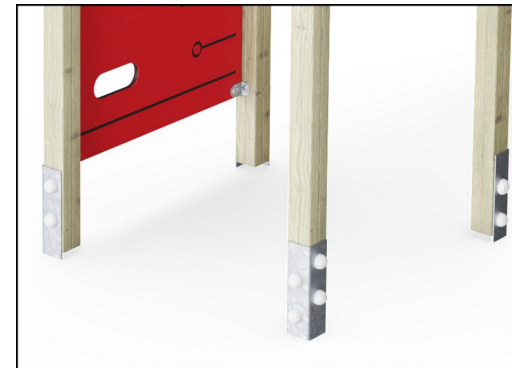
I pavimenti e le attività dei pannelli sono disponibili in due tipi di materiali: ponti in compensato impermeabile spessore 21,5 mm in legno di pino e ontano con film antiscivolo su entrambi i lati. Laminato HPL ad alta pressione spessore 17,8 mm con struttura superficiale antiscivolo secondo EN 438-6.



I componenti cavi di grandi dimensioni sono realizzati in PE riciclabile al 100%. Il tetto esposto è modellato in un unico pezzo con uno spessore minimo di 5,5 mm per garantire una lunga durata in tutti i climi del mondo.



Gli scivoli sono disponibili in tre materiali diversi: modellato in PE con bordi in EcoCore™ e piano di scorrimento in acciaio inossidabile t = 2mm. Acciaio inossidabile pieno AISI304 t = 2mm.



I pali principali sono dotati di basamenti in acciaio zincato a caldo. Il basamento in acciaio eleva i pali a 20 mm dal livello del suolo per evitare il contatto con il materiale di rivestimento.

Codice articolo KPL201311-0901

Informazione installazione

Max. altezza di caduta	118 cm
Superficie di sicurezza	32,7 m ²
Tempo d'installazione totale	14,7
Volume di scavo	1,54 m ³
Volume di calcestruzzo	0,00 m ³
Profondità di base (standard)	90 cm
Peso della spedizione	395 kg
Opzioni ancoraggio	Interrato ✓ Superficie ✓

Garanzie

Alluminio	15 anni
EcoCore	Garanzia a vita
Legno di pino	10 anni
Corde e reti	10 anni
Garanzia pezzi di ricambio	10 anni



Sustainability Data

KPL2013



Cradle to Gate A1-A3	Total CO ₂ emission	CO ₂ e/kg	Recycled materials
	kg CO ₂ e	kg CO ₂ e/kg	%
KPL201311-0901	524,37	1,72	26,46

The overall framework applied for these factors is the Environmental Product Declaration (EPD), which quantifies "environmental information on the life cycle of a product and enable comparisons between products fulfilling the same function" (ISO, 2006). This follows the structure and applies a Life-Cycle Assessment approach to the entire Product stage from raw material through manufacturing (A1-A3))

Kompan A/S
 C.F. Tietgens Boulevard 32C
 DK-5220 Odense SØ
 Denmark



Verification of CO₂ calculation of: Play systems



Data version no. 2023-10-05

The CO₂ calculation and data are in compliance with the principles of a carbon footprint impact according to the GHG protocol (Greenhouse Gas Protocol), Scope 3, cradle to gate related to all individual components in the product category: "Play systems" represented by item no.: PCM200321-0950.

(Scope 3 emissions include emission sources in the upstream and downstream value chain).

Date: 30. October 2023 | Valid until: 30. October 2025

Verified by:

Julie Marie Vejsgaard Larsen, LCA & EPD Consultant

Verification based on report: Validation of CO₂ calculation of 9 categories of Kompan product line, version 1.0, prepared by: Bureau Veritas HSE, Denmark: Julie M. V. Larsen.

Publication date: 30. October 2023

By Bureau Veritas HSE
 www.bureauveritas.dk
 +45 7731 1000

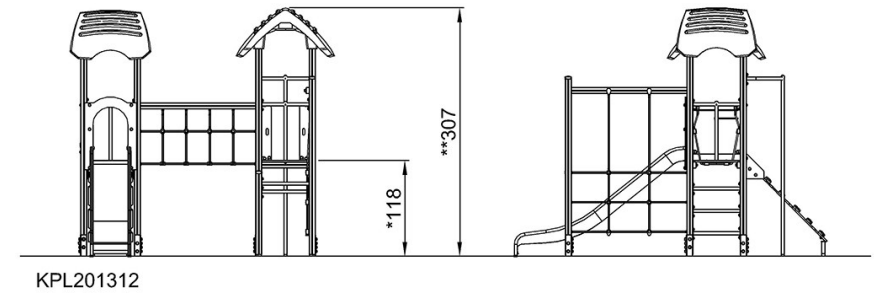
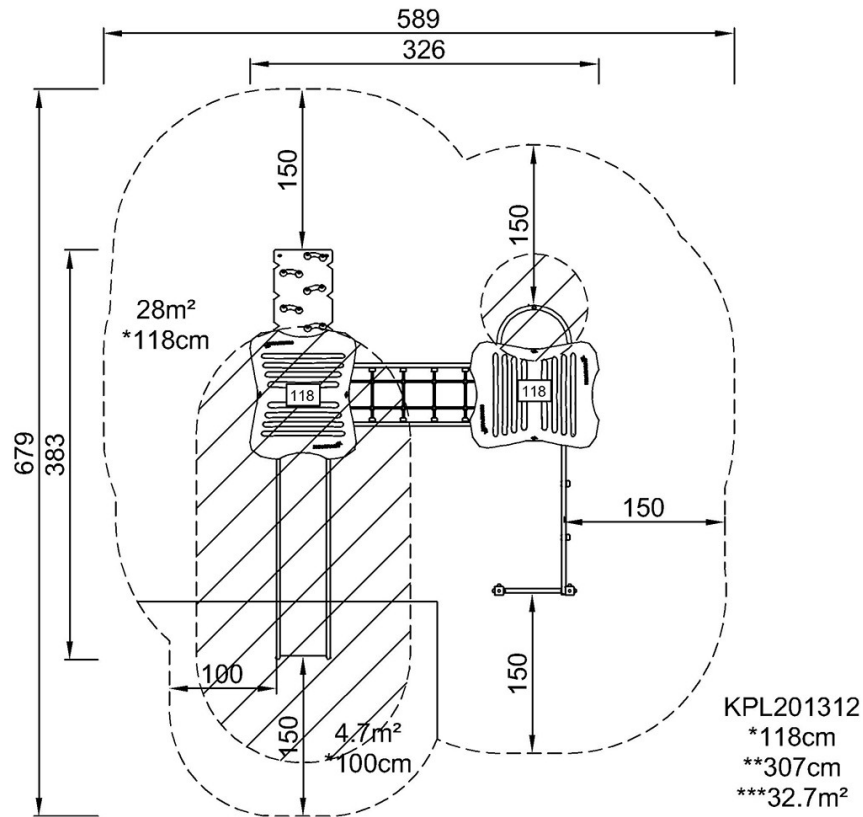


Torretta gioco doppia con palo dei pompieri

KPL2013

Altezza di caduta massima | Altezza totale | Superficie di sicurezza

Altezza di caduta massima | Altezza totale



[Fai clic per visualizzare il rapporto VISTA SUPERIORE](#)

[Fai clic per visualizzare il rapporto VISTA LATERALE](#)